



**ФЕДЕРАЛЬНАЯ СЛУЖБА
ПО ИНТЕЛЛЕКТУАЛЬНОЙ СОБСТВЕННОСТИ**

(12) ТИТУЛЬНЫЙ ЛИСТ ОПИСАНИЯ ПОЛЕЗНОЙ МОДЕЛИ К ПАТЕНТУ

(21)(22) Заявка: 2015133536/12, 10.08.2015

(24) Дата начала отсчета срока действия патента:
10.08.2015

Приоритет(ы):

(22) Дата подачи заявки: 10.08.2015

(45) Опубликовано: 10.03.2016 Бюл. № 7

Адрес для переписки:

456770, Челябинская обл., г. Снежинск, ул.
Васильева, 13, ФГУП "РФЯЦ-ВНИИТФ им.
академ. Е.И. Забабахина", отдел
интеллектуальной собственности, Кацману К.Б.

(72) Автор(ы):

Гордеев Илья Николаевич (RU),
Степанов Александр Сергеевич (RU),
Мухаметшин Радик Саматович (RU)

(73) Патентообладатель(и):

Российская Федерация, от имени которой
выступает Государственная корпорация по
атомной энергии "Росатом" (Госкорпорация
"Росатом") (RU),
Федеральное государственное унитарное
предприятие "РОССИЙСКИЙ
ФЕДЕРАЛЬНЫЙ ЯДЕРНЫЙ ЦЕНТР -
ВСЕРОССИЙСКИЙ НАУЧНО-
ИССЛЕДОВАТЕЛЬСКИЙ ИНСТИТУТ
ТЕХНИЧЕСКОЙ ФИЗИКИ ИМЕНИ
АКАДЕМИКА Е.И. ЗАБАБАХИНА" (RU)

(54) ЗАТВОРНОЕ УСТРОЙСТВО ЛЮКА КАМЕРЫ

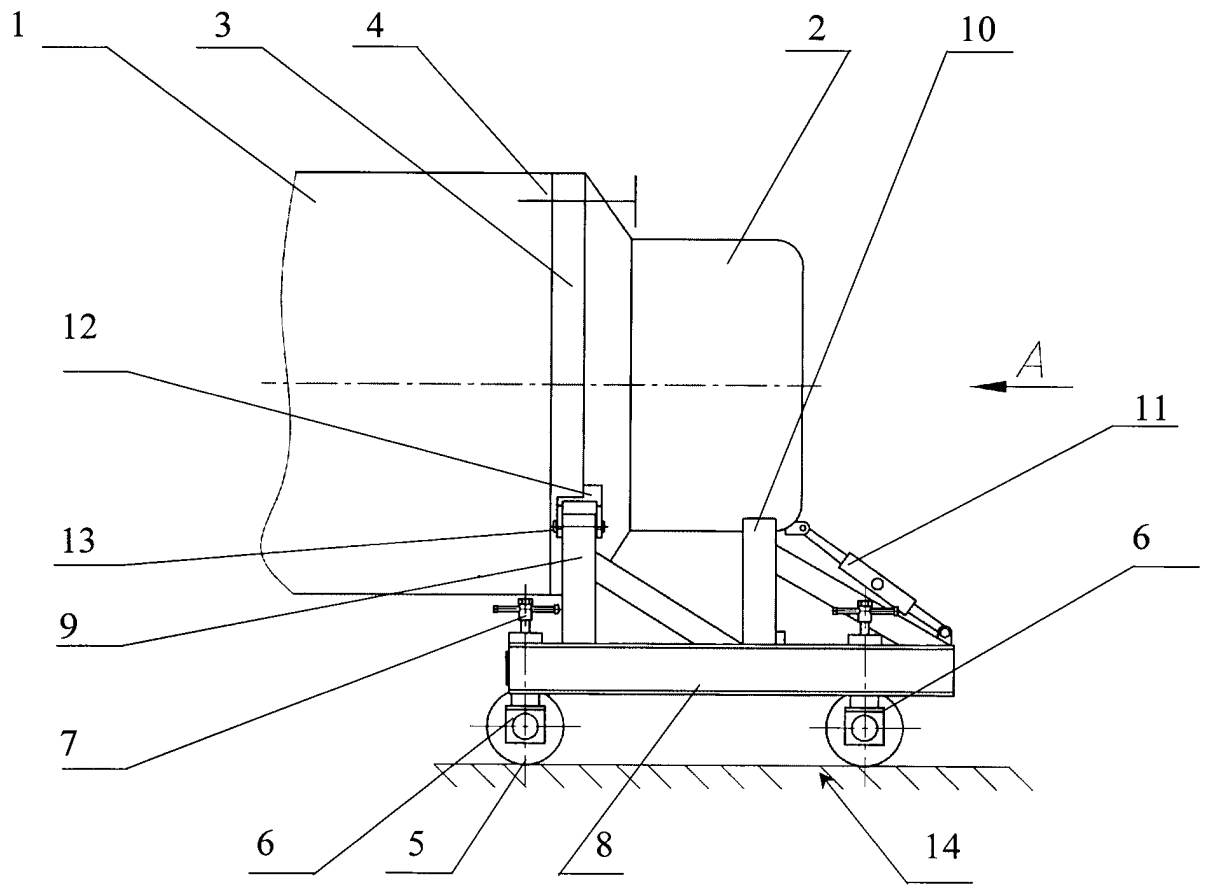
(57) Формула полезной модели

Затворное устройство люка камеры, включающее установленную на люке камеры крышку с фланцем, связанную с размещенным извне камеры устройством съема и перемещения крышки, отличающееся тем, что устройство съема и перемещения крышки выполнено в виде тележки, состоящей из, по меньшей мере, двух колесных пар, буксы которых жестко связаны с регулируемым по высоте домкратом, несущими раму-платформу с установленными на ней опорными стойками, ложементом и фиксирующим элементом, выполненным в виде регулируемого по длине тендера, одним концом присоединенного к раме, а другим - к днищу крышки с возможностью отсоединения, при этом каждая из опорных стоек, размещенных симметрично по обе стороны от центральной оси крышки, оснащена в верхней части установленным поворотом на оси опорным фиксирующим элементом, прикрепленным к фланцу крышки разъемным соединением.

RU 160294 U1

RU 160294 U1

RU 160294 U1



RU 160294 U1