



**ФЕДЕРАЛЬНАЯ СЛУЖБА
ПО ИНТЕЛЛЕКТУАЛЬНОЙ СОБСТВЕННОСТИ**

(12) ТИТУЛЬНЫЙ ЛИСТ ОПИСАНИЯ ПОЛЕЗНОЙ МОДЕЛИ К ПАТЕНТУ

(21)(22) Заявка: 2014129211/02, 15.07.2014

(24) Дата начала отсчета срока действия патента:
15.07.2014

Приоритет(ы):

(22) Дата подачи заявки: 15.07.2014

(45) Опубликовано: 20.12.2014 Бюл. № 35

Адрес для переписки:

456770, Челябинская обл., г. Снежинск, ул.
Васильева, 13, ФГУП "РФЯЦ-ВНИИТФ им.
академ. Е.И. Забабахина", отдел
интеллектуальной собственности, Кацману К.Б.

(72) Автор(ы):

Тышкевич Михаил Юрьевич (RU),
Шарапов Дмитрий Юрьевич (RU)

(73) Патентообладатель(и):

Российская Федерация, от имени которой
выступает Государственная корпорация по
атомной энергии "Росатом" (Госкорпорация
"Росатом") (RU),
Федеральное государственное унитарное
предприятие "РОССИЙСКИЙ
ФЕДЕРАЛЬНЫЙ ЯДЕРНЫЙ ЦЕНТР -
ВСЕРОССИЙСКИЙ НАУЧНО-
ИССЛЕДОВАТЕЛЬСКИЙ ИНСТИТУТ
ТЕХНИЧЕСКОЙ ФИЗИКИ ИМЕНИ
АКАДЕМИКА Е.И. ЗАБАБАХИНА" (RU)

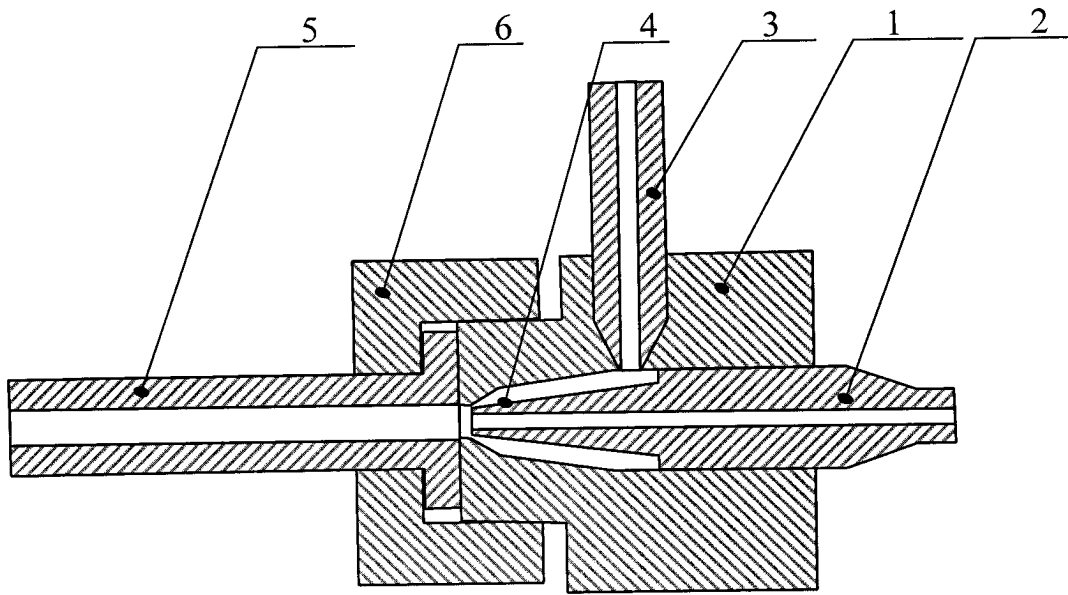
(54) **ГИДРОАБРАЗИВНАЯ ГОЛОВКА**

(57) **Формула полезной модели**

Гидроабразивная головка, содержащая корпус, внутри которого размещена втулка для подачи абразива, образующая с внутренней полостью корпуса кольцевой канал, штуцер для подачи рабочей среды, сообщенный с полостью кольцевого канала, рабочую часть корпуса, формирующую центральную подачу абразива и периферийный ввод рабочей среды, отличающаяся тем, что кольцевой канал сформирован коническими поверхностями втулки и внутренней полости корпуса, которые выполнены самоцентрирующимися, при этом рабочей средой является вода, подаваемая под высоким давлением, а со стороны выхода рабочей части корпуса по направлению движения абразива установлен разгонный насадок, зафиксированный крепежным элементом.

RU 148860 U1

RU 148860 U1



RU 148860 U1

RU 148860 U1