
СЕКЦИЯ 3 ЯВЛЕНИЯ В ПЛОТНОЙ ПЛАЗМЕ

SECTION 3 DENSE PLASMA PHENOMENA

СОДЕРЖАНИЕ

Экспериментальные исследования скорости разлета вещества при изохорическом нагреве плоских мишеней ультракоротким лазерным импульсом

Е. С. Борисов, Д. С. Гаврилов, Н. Ю. Титаренко

ФГУП «Российский Федеральный Ядерный Центр – Всероссийский НИИ технической физики имени академика Е. И. Забабахина», Снежинск, Россия

Experimental studies of matter expansion rate under isochoric heating of flat targets by ultrashort laser pulses

E. S. Borisov, D. S. Gavrilov, N. Y. Titarenko

FSUE "Russian Federal Nuclear Center – Zababakhin All-Russian Research Institute of Technical Physics", Snezhinsk, Russia

Отечественные многокадровые быстродействующие КМОП фотоприемники

Д. В. Бородин, Ю. В. Осипов, Ю. А. Барсуков, С. Ю. Волкова

ООО «РТК Инпекс», Мытищи, Россия

Russian multiframe quick-response CMOS photodetectors

D. V. Borodin, Yu. V. Osipov, Yu. A. Barsukov, S. Yu. Volkova

RTC Inpex Ltd, Mytishchi, Russia

Диагностика сверхинтенсивного лазерного света

О. Е. Вайс^{1,2}, Н. Д. Бухарский^{2,3}, В. Ю. Быченков^{1,2}, Ф. А. Корнеев^{2,3}

¹Всероссийский научно-исследовательский институт автоматики им. Н. Л. Духова, Москва, Россия

²Физический институт им. П. Н. Лебедева РАН, Москва, Россия

³Национальный исследовательский ядерный университет «МИФИ», Москва, Россия

Diagnosis of ultra-high intensity laser radiation

O. E. Vais^{1,2}, N. D. Bukharskii^{2,3}, V. Yu. Bychenkov^{1,2}, Ph. A. Korneev^{2,3}

¹Federal State Unitary Enterprise Dukhov Automatics Research Institute (VNIIA), Moscow, Russia

²P. N. Lebedev Physical Institute of the Russian Academy of Science, Moscow, Russia

³National Research Nuclear University MEPhI (Moscow Engineering Physics Institute), Moscow, Russia

Программный комплекс THERMOS: расчет радиационных и термодинамических характеристик вещества и применение их в РГД моделировании

И. Ю. Вичев¹, Д. А. Ким^{1,2}, А. Д. Соломянная¹, А. С. Грушин¹

¹Институт прикладной математики им. М. В. Келдыша РАН, Москва, Россия

²НИЯУ МИФИ, Москва, Россия

The Thermos Toolkit: Calculation of Spectral and Thermodynamic Properties of Plasma for RHD Simulations

I. Yu. Vichev¹, D. A. Kim^{1,2}, A. D. Solomyannaya¹, A. S. Grushin¹

¹Keldysh Institute of Applied Mathematics, Moscow, Russia

²National Research Nuclear University MEPhI, Moscow, Russia

Вакуумная искра с лазерным инициированием. Диагностика и применения

Е. Д. Вовченко, И. А. Герасимов, А. П. Мелехов, Р. Ш. Рамакоти, К. И. Козловский, А. С. Савелов, А. Е. Шиканов, Э. Я. Школьников

Национальный Исследовательский Ядерный Университет («МИФИ»), Москва, Россия

Vacuum spark with laser initiation. Diagnosis and applications

E. D. Vovchenko, I. A. Gerasimov, A. P. Melekhov, R. Sh. Ramakoti, K. I. Kozlovskii, A. S. Savjolov, A. E. Shikanov, E. Ya. Shkolnikov

National Research Nuclear University "MEPhI", Moscow, Russia

Транспортные и оптические свойства железа в расширенном и сжатом состояниях при высоких плотностях энергии

Н. Б. Волков, А. И. Липчак

ФГБУН «Институт электрофизики УрО РАН», Екатеринбург, Россия

Transport and optical properties of iron in the expanded and compressed states at high energy densities

N. B. Volkov, A. I. Lipchak

Institute of Electrophysics, Ural Branch of Russian Academy of Sciences, Yekaterinburg, Russia

Исследования коэффициента усиления и пространственных характеристик пучка в многопроходном усилителе лазерной установки «Сокол-3»

Д. С. Гаврилов, Е. С. Борисов, Д. А. Дмитров, А. Г. Какшин, Е. А. Лобода

ФГУП «Российский Федеральный Ядерный Центр – Всероссийский НИИ технической физики имени академика Е. И. Забабахина», Снежинск, Россия

Gain and laser beam spatial features investigation in multipass amplifier of the "Sokol-3" laser facility

D. S. Gavrillov, E. S. Borisov, D. A. Dmitrov, A. G. Kakshin, E. A. Loboda

FSUE "Russian Federal Nuclear Center – Zababakhin All-Russian Research Institute of Technical Physics", Snezhinsk, Russia

Повышение эффективности лазерного ускорения протонов и генерации гамма-излучения за счет предплазмы на поверхности твердотельных мишеней

К. В. Сафронов, В. А. Флегентов, Н. Н. Шамаева, Д. О. Замураев, С. А. Горохов, А. С. Тищенко, Н. А. Фёдоров, С. Ф. Ковалева, А. Л. Шамраев, А. В. Потапов, О. Н. Гилёв

ФГУП «Российский Федеральный Ядерный Центр – Всероссийский НИИ технической физики имени академика Е. И. Забабахина», Снежинск, Россия

Enhancement of laser-driven proton acceleration and gamma-ray production due to preplasma on the surface of solid targets

K. V. Safronov, V. A. Flegentov, N. N. Shamaeva, D. O. Zamuraev, S. A. Gorokhov, A. S. Tischenko, N. A. Fedorov, S. F. Kovaleva, A. V. Potapov, O. N. Gilyov

FSUE "Russian Federal Nuclear Center – Zababakhin All-Russian Research Institute of Technical Physics", Snezhinsk, Russia

Расчеты сжатия и зажигания мишени прямого облучения с учетом генерации горячих электронов

С. И. Глазырин^{1,2}, А. В. Брантов^{1,2}, М. А. Ракитина², К. Е. Городничев^{1,2}, В. Ю. Быченков^{2,1}

¹ФГУП «Всероссийский научно-исследовательский институт им. Н. Л. Духова», Москва, Россия

²Физический институт им. П. Н. Лебедева Российской академии наук, Москва, Россия

Direct drive targets compression and ignition simulations with account for hot electrons generation

S. I. Glazyrin^{1,2}, A. V. Brantov^{1,2}, M. A. Rakitina², K. E. Gorodnichev^{1,2}, V. Yu. Bychenkov^{2,1}

¹Dukhov Research Institute of Automatics, Moscow, Russia

²Lebedev Physics Institute, Russian Academy of Sciences, Moscow, Russia

Экспериментальные постановки по исследованию влияния радиационного переноса на развитие гидродинамических неустойчивостей

С. И. Глазырин^{1,2}, Е. М. Урвачев¹, С. И. Блинников^{3,1}

¹ФГУП «Всероссийский научно-исследовательский институт им. Н. Л. Духова», Москва, Россия

²Физический институт им. П. Н. Лебедева Российской академии наук, Москва, Россия

³НИЦ Курчатовский институт, Москва, Россия

Experimental setup to study the effect of radiation transfer on the development of hydrodynamic instabilities

S. I. Glazyrin^{1,2}, E. M. Urvachev^{1,2}, S. I. Blinnikov^{3,1}

¹Dukhov Research Institute of Automatics, Moscow, Russia

²Lebedev Physics Institute, Russian Academy of Sciences, Moscow, Russia

³NRC Kurchatov Institute, Moscow, Russia

Термодинамические свойства ударно-сжатого азота в широком диапазоне давлений

В. К. Грязнов, И. Л. Иосилевский, А. В. Шутов

Федеральный исследовательский центр проблем химической физики и медицинской химии РАН, Черноголовка, Россия

Thermodynamic properties of shock-compressed nitrogen in a wide pressure range

V. K. Gryaznov, I. L. Iosilevsky, A. V. Shutov

Federal Research Center of Problems of Chemical Physics and Medicinal Chemistry RAS, Chernogolovka, Russia

Динамо Фарадея и динамо Вейбеля в кинетике разлета горячей бесстолкновительной плазмы

В. М. Губченко

Институт прикладной физики РАН, Нижний Новгород, Россия

Faraday and Weibel dynamo in kinetics of hot collisionless plasma expansion

V. M. Gubchenko

Institute of Applied Physics RAS, Nizhny Novgorod, Russia

Усредненный по углам потенциал Эвальда для расчета термодинамических свойств однокомпонентной плазмы в широком диапазоне параметра неидеальности

Г. С. Демьянов^{1,2}, П. Р. Левашов^{1,2}

¹Объединенный институт высоких температур РАН, Москва, Россия

²Московский физико-технический институт (национальный исследовательский университет), Долгопрудный, Россия

Angular-averaged Ewald potential for calculating thermodynamic properties of a one-component plasma in a wide range of coupling parameter

G. S. Demyanov^{1,2}, P. R. Levashov^{1,2}

¹Joint Institute for High Temperatures, Moscow, Russia

²Institute of Physics and Technology, Dolgoprudny, Moscow Region, Russia

Источник тормозного излучения на базе линейного индукционного ускорителя

А. Р. Ахметов², П. А. Бак¹, А. М. Батраков¹, К. И. Живанков¹, И. А. Журавлев², П. А. Колесников², П. В. Логачев¹, О. А. Никитин², Д. А. Никифоров¹, И. В. Пензин², Р. В. Протас², А. Л. Сенченко¹, Д. И. Сковородин¹, Д. В. Сысков², С. Д. Хренков², В. Ю. Эверт²

¹Институт ядерной физики им. Г. И. Будкера СО РАН, Новосибирск, Россия

²ФГУП «Российский Федеральный Ядерный Центр – Всероссийский НИИ технической физики имени академика Е. И. Забабахина», Снежинск, Россия

Bremsstrahlung source based on linear induction accelerator

A. R. Akhmetov², P. A. Bak¹, A. M. Batrakov¹, K. I. Zhivankov¹, I. A. Zhuravlev², P. A. Kolesnikov², P. V. Logachev¹, O. A. Nikitin², D. A. Nikiforov¹, I. V. Penzin², R. V. Protas², A. L. Senchenko¹, D. I. Skovorodin¹, D. V. Siskov², C. D. Khrenkov², V. U. Evert²

¹Budker Institute of Nuclear Physics, Siberian Branch of the Russian Academy of Sciences, Novosibirsk, Russia

²FSUE "Russian Federal Nuclear Center – Zababakhin All-Russian Research Institute of Technical Physics", Snezhinsk, Russia

Аномальная термодинамика энтропийных фазовых переходов в веществе экстремальных параметров

И. Л. Иосилевский^{1,2}, В. К. Грязнов³, Д. Н. Николаев³, А. В. Шутов³

¹Объединенный институт высоких температур РАН, Москва, Россия

²Московский физико-технический институт (ГУ), Долгопрудный, Россия,

³Институт проблем химической физики РАН, Черноголовка, Россия

Anomalous thermodynamics of entropic phase transitions in matter of extreme state

I. L. Iosilevskiy^{1,2}, V. K. Gryaznov³, D. N. Nikolaev³, A. V. Shutov³

¹Joint Institute for High Temperatures RAS, Moscow, Russia

²Moscow Institute of Physics and Technology, Dolgoprudny, Russia,

³Institute of Problems of Chemical Physics RAS, Chernogolovka, Russia

Результаты исследований по диагностике фокусного пятна линейного индукционного ускорителя

П. А. Колесников¹, В. Ю. Политов¹, С. А. Колесников¹, А. Р. Ахметов¹, В. Ю. Эверт¹, А. О. Черница¹, И. А. Журавлев¹, И. В. Пензин¹, О. А. Никитин¹, Ю. А. Трунев², Д. И. Сквородин², М. Г. Атлуханов², А. В. Бурдаков², В. В. Данилов², В. В. Куркуचेков², С. С. Попов², К. И. Живанков²

¹ФГУП «Российский Федеральный Ядерный Центр – Всероссийский НИИ технической физики имени академика Е. И. Забабахина», Снежинск, Россия

²Институт ядерной физики СО РАН им. академика Г. И. Будкера, Новосибирск, Россия

Findings on diagnosing the size of focal spot of linear-induction accelerator

P. A. Kolesnikov¹, V. Yu. Politov¹, S. A. Kolesnikov¹, A. R. Akhmetov¹, I. A. Zhuravlev¹, I. V. Penzin¹, V. Yu. Evert¹, A. O. Chernitsa¹, O. A. Nikitin¹, Yu. A. Trunev², D. I. Skovorodin², M. G. Atlukhanov², A. V. Burdakov², V. V. Danilov², V. V. Kurkuchekov², S. S. Popov², K. I. Zhivankov²

¹FSUE "Russian Federal Nuclear Center – Zababakhin All-Russian Research Institute of Technical Physics", Snezhinsk, Russia

²BINP, the SB of the RAS, Novosibirsk, Russia

Исследование процесса генерации ортогонально поляризованной волны для повышения временного контраста ультракоротких лазерных импульсов

М. С. Корнеев, Д. О. Замураев

ФГУП «Российский Федеральный Ядерный Центр – Всероссийский НИИ технической физики имени академика Е. И. Забабахина», Снежинск, Россия

Investigation of the cross-polarized wave generation process for increasing the temporal contrast of ultrashort laser pulses

M. S. Korneev, D. O. Zamuraev

FSUE "Russian Federal Nuclear Center – Zababakhin All-Russian Research Institute of Technical Physics", Snezhinsk, Russia

Исследования вещества в условиях интенсивных динамических нагрузок при воздействии мощного лазерного излучения интерферометрическими методами с пространственным разрешением

А. П. Кузнецов¹, К. Л. Губский¹, А. В. Михайлюк¹, В. Н. Деркач², П. И. Коновалов³

¹Национальный Исследовательский Ядерный Университет МИФИ, Москва, Россия

²ФГУП «Российский Федеральный Ядерный Центр – Всероссийский НИИ экспериментальной физики», Саров, Россия

³Всероссийский научно-исследовательский институт автоматики им. Н. Л. Духова», Москва, Россия

Studies of matter under conditions of intense dynamic loads under the influence of high-power laser radiation by interferometric methods with spatial resolution

A. P. Kuznetsov¹, K. L. Gubskii¹, A. V. Mikhaylyuk¹, V. N. Derkach², P. I. Kononov³

¹National Research Nuclear University MEPHI, Moscow, Russia

²FSUE "Russian Federal Nuclear Center – All-Russian Research Institute of Experimental Physics", Sarov, Russia

³Dukhov Automatics Research Institute, Moscow, Russia

Жидкие металлы как сильнонеидеальная вырожденная плазма: теплофизические свойства и критическая точка

П. Р. Левашов, Д. В. Минаков, М. А. Парамонов

Объединенный институт высоких температур РАН, Москва, Россия

Liquid metals as a strongly coupled degenerate plasma: thermophysical properties and the critical point

P. R. Levashov, D. V. Minakov, M. A. Paramonov

Joint Institute for High Temperatures, Moscow, Russia

Генератор импульсов токов и напряжений для испытаний электротехнического оборудования и защитных устройств

Н. Н. Швец¹, Н. М. Лелёхин¹, В. П. Мирошниченко¹, А. И. Орлов¹, В. С. Сысоев¹, И. В. Дубов¹, Е. В. Басов², Ю. А. Кузнецов²

¹ФГУП «РФЯЦ – ВНИИТФ имени академика Е. И. Забабахина»

Высоковольтный научно-исследовательский Центр (РФЯЦ – ВНИИТФ), Истра, Россия

²ВЭИ – филиал РФЯЦ – ВНИИТФ, Москва, Россия

Current and voltage pulse generator for testing electrical equipment and protective devices

N. N. Shvets¹, N. M. Lepekhin¹, V. P. Miroshnichenko¹, A. I. Orlov¹, V. S. Sysoev¹, I. V. Dubov¹, E. V. Basov², Yu. A. Kuznetsov²

¹FSUE "RFNC – VNIITF named after Academ. E. I. Zababakhin" High-Voltage Research Center (RFNC – VNIITF), Istra, Russia

²VEI – branch of FSUE "RFNC – VNIITF named after academ. E. I. Zababakhin", Moscow, Russia

Влияние эффектов ионной динамики на спектры многозарядных ионов в плотной плазме

А. Ю. Летунов^{1, 2}, В. С. Лисица^{1, 3}, П. А. Лобода^{1, 2}, А. А. Новиков^{1, 2}

¹Национальный исследовательский ядерный университет «МИФИ», Москва, Россия

²ФГУП «Российский Федеральный Ядерный Центр – Всероссийский НИИ технической физики имени академика Е. И. Забабахина», Снежинск, Россия

³Национальный исследовательский центр «Курчатовский институт», Москва, Россия

The influence of ion dynamics effects on multielectron spectra in dense plasma

A. Yu. Letunov^{1, 2}, V. S. Lisitsa^{1, 3}, P. A. Loboda^{1, 2}, A. A. Novikov^{1, 2}

¹National Research Nuclear University "MEPhI", Moscow, Russia

²FSUE "Russian Federal Nuclear Center – Zababakhin All-Russian Research Institute of Technical Physics", Snezhinsk, Russia

³National Research Center Kurchatov Institute, Moscow, Russia

Исследование стабильности срабатывания высоковольтного коммутатора с оптическим управлением

Н. Б. Волков, А. И. Липчак, И. С. Турмышев, Е. А. Чингина

ФГБУН Институт электрофизики УрО РАН, Екатеринбург, Россия

Investigation of the operation stability of a high-voltage switch with optical control

N. B. Volkov, A. I. Lipchak, I. S. Turmyshev, E. A. Chingina

Institute of Electrophysics, Ural Branch of Russian Academy of Sciences, Yekaterinburg, Russia

Влияние длительности импульса при релятивистском самозахвате экстремального лазерного света

М. Г. Лобок^{1,2}, О. Е. Вайс^{1,2}, В. Ю. Быченков^{1,2}

¹ФГУП «Всероссийский научно-исследовательский институт автоматики им. Н. Л. Духова», Москва, Россия

²Физический институт им. П. Н. Лебедева Российской Академии Наук, Москва, Россия

Influence of the pulse duration in the relativistic self-trapping of extreme laser light

M. G. Lobok^{1,2}, O. E. Vais^{1,2}, V. Yu. Bychenkov^{1,2}

¹Dukhov Research Institute of Automatics (VNIIA), Moscow, Russia

²P. N. Lebedev Physics Institute, Russian Academy of Science, Moscow, Russia

К вопросу о возможности термоядерного зажигания мишеней прямого облучения на мегаджоульных установках с длиной волны лазерного излучения 0,35 мкм и 0,53 мкм

В. А. Лыков, Е. С. Бакуркина, Д. В. Борецких, Д. В. Дембовский, Н. Г. Карлыханов, Г. Н. Рыкованов, Л. В. Соколов, В. Е. Черняков, А. Н. Шушлебин

ФГУП «Российский Федеральный Ядерный Центр – Всероссийский НИИ технической физики имени академика Е. И. Забабахина», Снежинск, Россия

To a question on possibility of thermonuclear ignition of direct drive targets at megajoule facilities with laser light wavelengths of 0.35 microns and 0.53 microns

V. A. Lykov, E. S. Bakurkina, D. V. Boretskikh, V. E. Chernyakov, D. V. Dembovski, N. G. Karlykhanov, G. N. Rykovanov, L. V. Sokolov, A. N. Shushlebin

FSUE "Russian Federal Nuclear Center – Zababakhin All-Russian Research Institute of Technical Physics", Snezhinsk, Russia

Тепловые процессы в металлических электродах при воздействии импульсного электрического разряда

А. С. Матвеева, В. Н. Халдеев

ФГУП «Российский Федеральный Ядерный Центр – Всероссийский НИИ экспериментальной физики», Саров, Россия

Thermal processes in metal electrodes under the influence of a pulsed electric discharge

A. S. Matveeva, V. N. Khaldeev

FSUE "Russian Federal Nuclear Center – All-Russian Research Institute of Experimental Physics", Sarov, Russia

Генерация ТГц излучения и ускорение электронов при воздействии мультитераваттных фемтосекундных лазерных импульсов на твердотельные мишени

М. М. Назаров¹, П. А. Щеглов¹, М. В. Чашин¹, А. В. Митрофанов^{1,2,3,4}, Д. А. Сидоров–Бирюков^{1,3,4}, В. Я. Панченко^{1,2,4}

¹НИЦ «Курчатовский Институт», Москва, Россия

²ФНИЦ «Кристаллография и фотоника» РАН, Москва, Россия

³Российский квантовый центр, Москва, Россия

⁴Физический факультет МГУ им М. В. Ломоносова, Москва, Россия

Generation of THz radiation and electron acceleration under irradiation of solid targets by multiterawatt femtosecond laser pulse

M. M. Nazarov¹, P. A. Shcheglov¹, M. V. Chashchin¹, A. V. Mitrofanov^{1,3,4}, D. A. Sidorov–Biryukov^{1,2,4}, V. Ya. Panchenko^{1,2,3}

¹National Research Center "Kurchatov Institute", Moscow, Russia

²Physics Faculty of Lomonosov Moscow State University, Moscow, Russia.

³FSRC "Crystallography and Photonics" RAS, Moscow, Russia.

⁴Russian Quantum Center, Moscow, Russia.

Однокадровая система регистрации теневых рентгеновских изображений на основе сферически изогнутого кристалла

Д. С. Носуленко, Е. С. Борисов, Д. А. Вихляев, Д. С. Гаврилов, С. Д. Девятков, А. В. Емельянов, А. В. Потапов, Е. А. Пряхина, Н. Ю. Титаренко, П. А. Толстоухов

ФГУП «Российский Федеральный Ядерный Центр – Всероссийский НИИ технической физики имени академика Е. И. Забабахина», Снежинск, Россия

Single-Frame X-ray Imager Based on a Spherically Bent Crystal

D. S. Nosulenko, E. S. Borisov, D. A. Vikhlyaev, D. S. Gavrilov, S. D. Devyatkov, A. V. Emelyanov, A. V. Potapov, E. A. Pryakhina, N. Yu. Titarenko, P. A. Tolstoukhov

FSUE "Russian Federal Nuclear Center – Zababakhin All-Russian Research Institute of Technical Physics", Snezhinsk, Russia

Особенности технологии изготовления излучающего модуля генератора сверхширокополосных электромагнитных импульсов

Р. И. Нуртдинов, П. И. Коновалов, Д. Г. Акопян, А. Ю. Соколов, А. С. Долотов

ФГУП «Всероссийский НИИ автоматики имени Н. Л. Духова», Москва, Россия

Special aspects of the emitting module manufacture for the ultra-wideband electromagnetic pulse generator

R. I. Nurtdinov, P. I. Kononov, D. G. Akopyan, A. Yu. Sokolov, A. S. Dolotov

Dukhov Automatics Research Institute (VNIIA), Federal State Unitary Enterprise, Moscow, Russia

Способы изготовления индикаторного слоя мишени для изучения гидродинамических неустойчивостей в лазерных экспериментах

Л. Е. Пешкичева¹, Д. А. Жеребцов², Ю. Ю. Смирнов¹, Е. Д. Юсупова¹, Д. А. Вихляев¹, Д. С. Носуленко¹, Е. А. Пряхина¹, А. В. Емельянов¹, С. Д. Девятков¹, Д. И. Башкин¹, Л. П. Кочегарова¹, М. С. Колчина¹, Н. В. Василенко¹

¹ФГУП «Российский Федеральный Ядерный Центр – Всероссийский НИИ технической физики имени академика Е. И. Забабахина», Снежинск, Россия

²Южно-Уральский государственный университет, Челябинск, Россия

Methods of manufacturing an indicator layer of a target for research of hydrodynamic instabilities In laser experiments

L. E. Peshkicheva¹, D. A. Zherebtsov², Yu. Yu. Smirnov¹, E. D. Yusupova¹, D. A. Vikhlyaev¹, D. S. Nosulenko¹, E. A. Pryakhina¹, A. V. Emelianov¹, S. D. Devyatkov¹, D. I. Bashkin¹, L. P. Kochegarova¹, M. S. Kolchina¹, N. V. Vasilenko¹

¹FSUE "Russian Federal Nuclear Center – Zababakhin All-Russian Research Institute of Technical Physics", Snezhinsk, Russia

²South Ural State University, Chelyabinsk, Russia

Лазерный ускоритель заряженных частиц для исследований радиационной стойкости микроэлектронных устройств

К. В. Сафронов, В. А. Флегентов, С. А. Горохов, Н. Н. Шамаева, Д. И. Башкин, А. С. Тищенко, Д. О. Замураев, А. Л. Шамраев, С. Ф. Ковалева, Н. А. Фёдоров, С. М. Дубровских, А. С. Пилипенко, А. С. Кустов, Е. А. Шибakov, А. В. Потапов

ФГУП «Российский Федеральный Ядерный Центр – ВНИИ технической физики имени академика Е. И. Забабахина», Снежинск, Россия

Laser accelerator for radiation hardness assessment of microelectronic devices

K. V. Safronov, V. A. Flegentov, S. A. Gorokhov, N. N. Shamaeva, D. I. Bashkin, A. S. Tischenko, D. O. Zamuraev, A. L. Shamraev, S. F. Kovaleva, N. A. Fedorov, S. M. Dubrovskikh, A. S. Pilipenko, A. S. Kustov, E. A. Shibakov, A. V. Potapov

FSUE "Russian Federal Nuclear Center – Zababakhin All-Russian Research Institute of Technical Physics", Snezhinsk, Russia

**Исследования в области физики плазмы
и лабораторной астрофизики на лазере PEARL**

М. В. Стародубцев, Р. С. Земсков, А. В. Котов, С. Е. Перевалов, А. А. Соловьев

ФГБНУ «Федеральный исследовательский центр Институт прикладной физики РАН»,
Нижний Новгород, Россия

Studies on plasma physics and laboratory astrophysics on the PEARL laser facility

M. V. Starodubtsev, R. S. Zemskov, A. V. Kotov, S. E. Perevalov, A. A. Soloviev

Institute of Applied Physics of the Russian Academy of Sciences (IAP RAS), Nizhny Novgorod, Russia

**Лазер-плазменный источник тормозного излучения для радиографии
плотных объектов**

*В. А. Флегентов, К. В. Сафронов, Н. Н. Шамаева, С. А. Горохов, Е. С. Борисов,
Д. С. Гаврилов, Н. Ю. Титаренко, А. В. Потапов*

ФГУП «Российский Федеральный Ядерный Центр – Всероссийский НИИ технической физики
имени академика Е. И. Забабахина», Снежинск, Россия

Laser-plasma bremsstrahlung source for high density objects radiography

*V. A. Flegentov, K. V. Safronov, N. N. Shamaeva, S. A. Gorokhov, E. S. Borisov, D. S. Gavrillov,
N. Yu. Titarenko, A. V. Potapov*

FSUE "Russian Federal Nuclear Center – Zababakhin All-Russian Research Institute of Technical Physics",
Snezhinsk, Russia

**Оптимизация двухкаскадного гибридного газового лайнера с внешней
плазменной оболочкой для эффективной генерации К-излучения
в микросекундном режиме имплозии**

Р. К. Чердизов, А. В. Шишлов, В. А. Кокшенев, Н. Е. Курмаев, С. А. Вагайцев

Институт сильноточной электроники СО РАН, Томск, Россия

**Optimization of Double Shell Hybrid Gas-Puff with Outer Plasma Shell for
Efficient Generation of K-Shell Radiation in the Microsecond Implosion Regime**

R. K. Cherdizov, A. V. Shishlov, V. A. Kokshenev, N. E. Kurmaev, S. A. Vagaytsev

Institute of High Current Electronics SB RAS, Tomsk, Russia

**Исследование динамики электронного пучка в линейном индукционном
ускорителе**

*А. О. Черница¹, П. А. Колесников¹, И. А. Карачинский¹, Д. А. Старостенко², П. А. Бак²,
Д. А. Никифоров², Я. В. Куленко²*

¹ФГУП «Российский Федеральный Ядерный Центр – Всероссийский НИИ технической физики
имени академика Е. И. Забабахина», Снежинск, Россия

²Институт ядерной физики им. Г. И. Будкера СО РАН, Новосибирск, Россия.

The linear induction accelerator LIA-2 electron beam dynamics investigation

*A. O. Chernitsa¹, P. A. Kolesnikov¹, I. A. Karachinskiy¹, D. A. Starostenko², P. A. Bak²,
D. N. Nikiforov², Ya. V. Kulenko²*

¹FSUE "Russian Federal Nuclear Center – Zababakhin All-Russian Research Institute of Technical Physics",
Snezhinsk, Russia

²BINP, the SB of the RAS, Novosibirsk, Russian Federation

**Получение изображений области взаимодействия высокоинтенсивного
лазерного импульса с твердотельной мишенью в рентгеновских лучах
и заряженных частицах посредством камеры-обскуры**

Н. Н. Шамаева, К. В. Сафронов, В. А. Флегентов, С. А. Горохов, Д. С. Гаврилов, Е. С. Борисов, А. В. Потапов

ФГУП «Российский Федеральный Ядерный Центр – Всероссийский НИИ технической физики
имени академика Е. И. Забабахина», Снежинск, Россия

X-ray and particle images of region laser-plasma interaction high intensity laser pulse with a solid target by the pinhole camera

N. N. Shamaeva, K. V. Safronov, V. A. Flegentov, S. A. Gorokhov, D. S. Gavrilov, E. S. Borisov, A. V. Potapov

FSUE "Russian Federal Nuclear Center – Zababakhin All-Russian Research Institute of Technical Physics", Snezhinsk, Russia

Перспективы использования испытательных сверхвысоковольтных установок переменного и постоянного напряжения для разработки и совершенствования технологии передачи электрической энергии с помощью линий ультравысокого напряжения

Н. Н. Швец, В. С. Сысоев, А. И. Орлов, Е. В. Басов, Н. М. Лепёхин, М. Ю. Наумова

ФГУП «РФЯЦ – ВНИИТФ им. академ. Е. И. Забабахина» ВНИЦ 900, Истра, Россия

Prospects for the use of ultra-high-voltage AC and DC test facilities for the development and improvement of the technology for transmitting electrical energy using ultra-high voltage lines

N. N. Shvets, V. S. Sysoev, A. I. Orlov, E. V. Basov, N. M. Lepekhin, M. Yu. Naumova

Federal State Unitary Enterprise "RFNC – VNIITF im. academician E. I. Zababakhina" VNITs 900, Istra, Russia

Высокоинтенсивный портативный нейтронный генератор на лазерно-плазменном ионном диоде

Д. С. Степанов, К. И. Козловский, А. П. Скрипник, Э. Я. Школьников

Национальный исследовательский ядерный университет «МИФИ», Москва, Россия

A high-intensity portable neutron generator powered by a laser-plasma ion diode

D. S. Stepanov, K. I. Kozlovskij, A. P. Skripnik, E. Y. Shkolnikov

National Research Nuclear University MEPhI (Moscow Engineering Physics Institute), Moscow, Russia

Уравнение состояния и транспортные свойства тугоплавких металлов в области сверхкритического флюида

А. С. Шумихин

Объединенный институт высоких температур РАН, Москва, Россия

Equation of state and transport properties of refractory metals in supercritical fluid state

A. S. Shumikhin

Joint Institute for high temperatures of RAS, Moscow, Russia

ЭКСПЕРИМЕНТАЛЬНЫЕ ИССЛЕДОВАНИЯ СКОРОСТИ РАЗЛЕТА ВЕЩЕСТВА ПРИ ИЗОХОРИЧЕСКОМ НАГРЕВЕ ПЛОСКИХ МИШЕНЕЙ УЛЬТРАКОРОТКИМ ЛАЗЕРНЫМ ИМПУЛЬСОМ

Е. С. Борисов, Д. С. Гаврилов, Н. Ю. Титаренко

ФГУП «Российский Федеральный Ядерный Центр – Всероссийский НИИ технической физики
имени академика Е. И. Забабахина», Снежинск, Россия

На пикосекундной лазерной установке «Сокол-П» проведена серия экспериментов по оптическому зондированию изохорически нагретых лазерных мишеней из медных фольг.

Для изучения движения поверхности критической плотности лазерной плазмы использовался метод спектральной интерферометрии chirпированным импульсом. Оптическое зондирование поверхности лазерной мишени осуществлялось двумя коллинеарно распространяющимися chirпированными импульсами с центральными длинами волн излучения 1054 и 527 нм с длительностью ~110 пс. В экспериментах интенсивность греющего ультракороткого лазерного импульса на поверхности мишени составляла до $2 \cdot 10^{18}$ Вт/см². Для мишеней с несколькими различными толщинами фольги были зарегистрированы опорные и сигнальные интерферограммы. По результатам обработки интерферограмм вычислены временные зависимости положения поверхности критической плотности для двух длин волн, скорости их движения и коэффициент отражения излучения плазмой. Выполнена оценка влияния на полученные результаты набега фазы зондирующего излучения в слое плазмы с докритической плотностью.

EXPERIMENTAL STUDIES OF MATTER EXPANSION RATE UNDER ISOCHORIC HEATING OF FLAT TARGETS BY ULTRASHORT LASER PULSES

E. S. Borisov, D. S. Gavrilov, N. Y. Titarenko

FSUE “Russian Federal Nuclear Center – Zababakhin All-Russian Research Institute of Technical Physics”,
Snezhinsk, Russia

A series of pump-probe experimental studies of isochoric heating of copper foil targets was performed on the “Sokol-P” picosecond laser facility.

The chirped pulse spectral interferometry was used to explore the critical density surface motion. The target surface was probed with two collinearly propagating chirped pulses with 1054 and 527 nm central wavelengths ~110 picosecond pulse duration. The intensity of pump ultrashort pulse on the target surface was about $2 \cdot 10^{18}$ W/cm². Signal and reference spectral interferometric images for several different foil thickness targets were registered. This interferograms allowed us to calculate temporal behavior of critical density surfaces for both wavelengths of probe beams, their motion velocity, as well as the plasma reflection coefficients. The influence of probe beam phase progression in undercritical density plasma layer on the obtained results was also estimated.

ОТЕЧЕСТВЕННЫЕ МНОГОКАДРОВЫЕ БЫСТРОДЕЙСТВУЮЩИЕ КМОП ФОТОПРИЕМНИКИ

Д. В. Бородин, Ю. В. Осипов, Ю. А. Барсуков, С. Ю. Волкова

ООО «РТК Инпекс», Мытищи, Россия

E-mail: rtcinrex@mail.ru

Для дальнейшего прогресса в создании систем регистрации быстропротекающих процессов необходимо создание отечественной специализированной электронной компонентной базы, в частности матричных и линейчатых многокадровых быстродействующих КМОП фотоприемников, позволяющих регистрировать ограниченное количество кадров с субмикросекундными интервалами и экспозициями.

Ранее нами были созданы КМОП фотоприемники с 8 и 4 быстрыми кадрами форматов 128×64 и 300×300 ячеек, применение которых позволило получить новые физические результаты по динамике плазмы, локальным электрическим пробоям в ударно-нагруженных диэлектриках и др. В дальнейшем была разработана 16-ти кадровая фотоматрица формата 256×128 ячеек [1].

1. В настоящее время разработана и изготовлена на отечественном кристалльном КМОП производстве фотоматрица «FR16P» формата 300×300 ячеек, позволяющая регистрировать 16 кадров изображения с субмикросекундными экспозициями и интервалами между кадрами.

Основным режимом фотоматрицы является циклическая запись кадров с остановкой процесса записи по внешнему сигналу окончания регистрируемого процесса. Возможен так же ждущий режим запуска записи по внешнему сигналу начала регистрируемого процесса. После завершения записи (регистрации процесса) выполняется вывод видеоинформации.

Технические параметры фотоматрицы FR16P:

- Размер пикселя матрицы – 29×29 мкм.
- Филл-фактор – 29%.
- Зарядовая емкость пикселя матрицы – более ~200 тысяч электронов.
- Спектральный диапазон чувствительности – 460...560 нм.
- Интервалы между кадрами и длительности экспозиций (независимо) – в диапазоне от менее чем 100 нс до 200 мкс независимо для каждого кадра.
- Моменты начала и окончания экспозиций каждого кадра определяются внешними сигналами.

2. На основе фотоматрицы FR16P создана камера RTC-300-16 как функционально достаточный блок, связанный с ПК по USB шине. В камере реализован основной режим работы фотоматрицы (циклическая запись) с возможностью выбора одного из четырех вариантов одинаковых интервалов между экспозициями и времен экспозиций. Варианты экспозиций приведены в таблице.

№ варианта	F2	F3	Время записи всех 16-ти кадров	Период записи каждого кадра, мкс	Время экспозиции каждого кадра (1/2 периода), мкс
1	1	1	6,6 мс	412	206
2	0	1	102 мкс	6,4	3,2
3	1	0	12,8 мкс	0,8	0,4
4	0	0	3,2 мкс	0,2	0,1

Камера передана для апробации в ФГУП «ВНИИА».

3. КМОП фоточувствительная линейка «FL 10» состоит из 512 каналов, в каждом из которых находится фотодиод и 1000 узлов выборки и хранения. Микросхема выполняет: одновременное накопление фотозаряда во всех каналах; последовательно проводит 1000 выборок с минимальным интервалом ~10 наносекунд (со сбросом накопления между выборками); последующий последовательный вывод видеоинформации с выборок (512 000 элементов) на один аналоговый выход. Микросхема

функционально аналогична камере S3C-1 [2], однако имеет более чем в 12 раз большее разрешение (512 каналов \times 1000 выборок против 200 каналов \times 200 выборок).

Технические параметры:

- Размеры фотообласти канала вдоль фотолинейки – 9,6 мкм.
- Размеры фотообласти канала поперек фотолинейки – 150 мкм.
- Шаг каналов в линейке – 10 мкм.
- Филл-фактор – 0,91.
- Область спектральной чувствительности 460–560 нм.
- Зарядовая емкость в ячейке – ~ 1000 тыс. электронов.
- Время накопления фотозаряда (интервал выборок) $\leq \sim 10$ нс – 100 мкс.
- Величина кратности антиблужинга более 300.
- Частота вывода видеосигнала – 5–10 МГц.

С фронтом внешнего импульса START, одновременно во всех каналах, начинают проводиться выборки с ячеек накопления на ячейки хранения, с 1-й до 1000-й выборки. Время накопления фотозаряда каждой выборки задается внешней частотой «F100» (~ 100 МГц). Между выборками ячейки накопления сбрасываются в исходное состояние. Между ближайшими выборками предусмотрена задержка, длительность которой выбирается от 1 нс до 4 нс.

Спад импульса START включает режим вывода информации (чтения выборок), который выполняется за 514 000 тактов частоты вывода видеосигнала.

В настоящее время микросхема FL 10 разработана и подготовлена для передачи на изготовление в кристалльное производство.

Литература

1. **Бородин, Д. В.** КМОП фотоприемник формата 256 \times 128 ячеек для регистрации последовательностей из 16 кадров с интервалом до 50 нс [Текст] / Д. В. Бородин, Ю. В. Осипов, Ю. А. Барсуков / «XXI Харитоновские тематические научные чтения. Экстремальные состояния вещества. Детонация. Ударные волны». – Саров : РФЯЦ – ВНИИЭФ, 2019 г.
2. www.optronis.com. Solid State Streak Camera S3C-1.

RUSSIAN MULTIFRAME QUICK-RESPONSE CMOS PHOTODETECTORS

D. V. Borodin, Yu. V. Osipov, Yu. A. Barsukov, S. Yu. Volkova

RTC Inpex Ltd, Mytishchi, Russia

E-mail: rtcinpex@mail.ru

For further progress in creating registration systems for fast-proceeding processes, it is necessary to create a domestic specialized electronic component base, particularly matrix and linear multi-frame quick-response CMOS photodetectors, allowing to register a limited number of frames with submicrosecond intervals and exposures.

Earlier CMOS photodetectors with 8 and 4 quick frames of 128 \times 64 and 300 \times 300 cell formats were created, which allowed to obtain new physical results in the plasma dynamics, as well as local electrical breakdown in impact-loaded dielectrics, etc. Later, a 16-frame photomatrix of 256 \times 128 cell format was developed [1].

1. At present, a 300 \times 300-cell “FR16P” photomatrix, allowing to register 16 image frames with submicrosecond exposures and inter-frame intervals, has been developed and manufactured at the domestic crystal CMOS production line.

The photomatrix operating mode is a cyclic recording of the current frames with the recording process stopped by an external signal of the end of the recorded process. A standby recording mode is also possible, started by an external signal of the beginning of the recorded process. When the recording process is completed, the video output information is represented.

The FR16P photo matrix technical parameters:

- Pixel size – 29×29 microns.
- Fill-factor – 29%.
- The matrix pixel charge capacity – more than ~200 thousand electrons.
- Spectral range of sensitivity – 460...560 nm.
- Intervals between frames and exposure durations (independently) – in the range of less than 100 ns to 200 μ s independently for each frame.
- The moments of start and end exposures of each frame are determined by external signals.

2. Based on the FR16P photomatrix, the RTC-300-16 camera was created as a functionally sufficient module, connected to the PC via USB bus. The camera implements the basic operation mode of the photo-matrix (cyclic recording) with four variants of the same exposure intervals and exposure times. The exposure variants are given in the table.

No. Option	F2	F3	Recording time of all 16 frames	Recording period of each frame, μ s	Exposure time of each frame (1/2 period), μ s
1	1	1	6.6 ms	412	206
2	0	1	102 μ s	6.4	3.2
3	1	0	12.8 μ s	0.8	0.4
4	0	0	3.2 μ s	0.2	0.1

3. The “FL 10” CMOS photosensitive circuit consists of 512 channels, each containing a photodiode and 1000 sampling and holding nodes. The circuit performs: simultaneous photo charge accumulation in all channels; sequential execute of 1000 samplings with minimum interval ~10 nanoseconds (with reset of accumulation between samples); subsequent output of video information from samples (512 000 elements) to one analog output. IC is functionally similar S3C-1 [2], but has more than 12 times higher resolution (512 channels \times 1000 samplings versus 200 channels \times 200 samplings).

Technical parameters:

- Dimensions of the channel photospace along the photoline – 9.6 μ m.
- Dimensions of the channel photospace across the photoline – 150 μ m.
- Channel pitch in the photoline – 10 μ m.
- Fill-factor – 0.91.
- Spectral sensitivity range is 460–560 nm.
- The cell charge capacity – ~1000 thousand electrons.
- Photocharge accumulation time (sample interval) from \leq ~10 ns to 100 μ s.
- Antiblurming – more than 300.
- Frequency of video signal output – 5–10 MHz.

After the rising edge of the external START pulse, simultaneously in all channels, begins the process of the sampling from the accumulation cells to the storage cells, from the 1st sampling up to the 1000th sampling. Accumulation time of each sampling is set by the external frequency “F100” (~100 MHz). The accumulation cells are reset to their initial state between samplings. There is a delay between next samplings with the duration, selected from 1 to 4 ns.

After the back edge of the START pulse enables the mode of information output (sampling reading), which is performed in 514000 cycles of the video signal output frequency.

At present the FL10 chip is developed and prepared to be submitted to the chip production.

References

1. **Borodin, D. V.** 256×128 CMOS photodetector for recording sequences of 16 frames at intervals of up to 50 ns [Text] / D. V. Borodin, Yu. V. Osipov, Yu. A. Barsukov // “XXI Kharitonov Thematic Scientific Readings. Extreme States of Matter. Detonation. Shock Waves”. Sarov : RFNC – VNIIEF, 2019.
2. www.optronis.com. Solid State Streak Camera S3C-1.

ДИАГНОСТИКА СВЕРХИНТЕНСИВНОГО ЛАЗЕРНОГО СВЕТА

О. Е. Вайс^{1,2}, Н. Д. Бухарский^{2,3}, В. Ю. Быченков^{1,2}, Ф. А. Корнеев^{2,3}

¹Всероссийский научно-исследовательский институт автоматики им. Н. Л. Духова, Москва, Россия

²Физический институт им. П. Н. Лебедева РАН, Москва, Россия

³Национальный исследовательский ядерный университет «МИФИ», Москва, Россия

Современный уровень развития лазерных систем позволяет создавать лазерные установки мощностью вплоть до мультитераваттного уровня, что открывает возможности для их применения в задачах лазер-плазменного взаимодействия и ускорения заряженных частиц, а также задачах квантовой электродинамики, что, однако, требует корректной диагностики параметров лазерного импульса в области взаимодействия при его острой фокусировке. В настоящее время предлагаются различные новые методы диагностики лазерных импульсов, в том числе использующие многофотонную ионизацию [1], образование электрон-позитронных пар [2], распределения вторичного излучения, генерируемого в процессе нелинейного томсоновского/комптоновского рассеяния [3–5] и др.

В работе предлагается подход к измерению ключевых параметров мультитераваттного пучка, таких как его размер в каустике и пиковая интенсивность лазера. Предлагаемый метод основан на использовании процесса вакуумного ускорения заряженных частиц, электронов и протонов, из фокального объема. Так связь пиковой интенсивности лазерного импульса, а также других его пространственно-временных параметров (диаметра фокального пятна, длительности лазерного импульса и его пространственно-временного профиля), с характеристиками распределений электронов и протонов уже была подробно исследована в теоретических работах [6–8]. В то же время связь характеристик рассматриваемых распределений оказывается достаточно сложной, что не позволяет использовать аналитические формулы или небольшие наборы вычислений для решения задачи восстановления профиля лазерного импульса. Однако подобная задача может быть решена с использованием современных подходов, основанных на методах машинного обучения, чему в том числе посвящена представленная работа.

О. Е. Вайс выражает благодарность Фонду развития теоретической физики и математики «БАЗИС» за финансовую поддержку (грант № 22-1-3-28-1).

Литература

1. **Ciappina, M. F.** Progress toward atomic diagnostics of ultrahigh laser intensities [Text] / M. F. Ciappina, S. V. Popruzhenko, S. V. Bulanov, T. Ditmire, G. Korn, S. Weber // *Phys. Rev. A.* – 2019. – Vol. 99. – P. 043405.
2. **Aleksandrov, I. A.** Pair production seeded by electrons in noble gases as a method for laser intensity diagnostics [Text] / I. A. Aleksandrov, A. A. Andreev // *Phys. Rev. A.* – 2021. – Vol. 104. – P. 052801.
3. **Krämer, J. M.** Making spectral shape measurements in inverse Compton scattering a tool for advanced diagnostic applications [Text] / J. M. Krämer, A. Jochmann, M. Budde, M. Bussmann, J. P. Couperus et al. // *Sci. Rep.* – 2018. – Vol. 8. – P. 1398.
4. **He, C. Z.** Towards an in situ, full-power gauge of the focal-volume intensity of petawatt-class lasers [Text] / C. Z. He, A. Longman, J. A. Pérez-Hernández, M. de Marco, C. Salgado et al. // *Opt. Express.* – 2019. – Vol. 27(21). – P. 30020.
5. **Вайс, О. Е.** Нелинейное томсоновское рассеяние острогофокусированного релятивистски интенсивного лазерного импульса на ансамбле частиц [Текст] / О. Е. Вайс, В. Ю. Быченков // *Квантовая электроника.* – 2020. – Т. 50 (10). – С. 922.
6. **Vais, O. E.** Direct electron acceleration for diagnostics of a laser pulse focused by an off-axis parabolic mirror [Text] / O. E. Vais, V. Yu. Bychenkov // *Appl. Phys. B.* – 2018. – Vol. 124. – P. 211.
7. **Vais, O. E.** Characterizing extreme laser intensities by ponderomotive acceleration of protons from rarified gas [Text] / O. E. Vais, A. G. R. Thomas, A. M. Maksimchuk, K. Krushelnick, V. Yu. Bychenkov // *New J. Phys.* – 2020. – Vol. 22. – P. 023003.

8. **Vais, O. E.** Complementary diagnostics of high-intensity femtosecond laser pulses via vacuum acceleration of protons and electrons [Text] / O. E. Vais, V. Yu. Bychenkov // *Plasma Phys. Control. Fusion.* – 2021. – Vol. 63. – P. 014002.

DIAGNOSIS OF ULTRA-HIGH INTENSITY LASER RADIATION

O. E. Vais^{1,2}, N. D. Bukharskii^{2,3}, V. Yu. Bychenkov^{1,2}, Ph. A. Korneev^{2,3}

¹Federal State Unitary Enterprise Dukhov Automatics Research Institute (VNIIA), Moscow, Russia

²P. N. Lebedev Physical Institute of the Russian Academy of Science, Moscow, Russia

³National Research Nuclear University MEPhI (Moscow Engineering Physics Institute), Moscow, Russia

The current level of laser system development makes it possible to generate laser pulses with a power up to a multipetawatt level, which opens up opportunities for laser applications to study laser-plasma interaction and acceleration of charged particles, as well as problems of quantum electrodynamics. However, it requires correct diagnostics of laser pulse parameters in the interaction region under its tight focusing. Currently, various new methods for diagnosing laser pulses are proposed, including those based on multiphoton ionization [1], the formation of electron-positron pairs [2], distributions of secondary radiation generated in the process of nonlinear Thomson/Compton scattering [3–5], etc.

Here we propose an approach to measuring the key parameters of a multipetawatt beam, such as its focal spot size and the peak laser intensity. This method is based on the analysis of distributions of charged particles, electrons and protons, accelerated from the focal volume. Thus, the relationship between the peak intensity of a laser pulse, as well as its other spatiotemporal parameters (focal spot diameter, laser pulse duration, and its spatiotemporal profile), with the characteristics of electron and proton distributions has already been studied in detail in our theoretical works [6–8]. At the same time, the relationship between the characteristics of the considered distributions turns out to be quite complex, which does not allow using analytical formulas or small sets of calculations to solve the problem of reconstructing the laser pulse profile. However, such a problem can be solved using modern approaches based on machine learning methods, which, among other things, is the subject of the presented work.

O. E. Vais acknowledges the Foundation for the Advancement of Theoretical Physics and Mathematics (“BASIS”) for financial support (Grant No. 22-1-3-28-1).

References

1. **Ciappina, M. F.** Progress toward atomic diagnostics of ultrahigh laser intensities [Text] / M. F. Ciappina, S. V. Popruzhenko, S. V. Bulanov, T. Ditmire, G. Korn, S. Weber // *Phys. Rev. A.* – 2019. – Vol. 99. – P. 043405.
2. **Aleksandrov, I. A.** Pair production seeded by electrons in noble gases as a method for laser intensity diagnostics [Text] / I. A. Aleksandrov, A. A. Andreev // *Phys. Rev. A.* – 2021. – Vol. 104. – P. 052801.
3. **Krämer, J. M.** Making spectral shape measurements in inverse Compton scattering a tool for advanced diagnostic applications [Text] / J. M. Krämer, A. Jochmann, M. Budde, M. Bussmann, J. P. Couperus et al. // *Sci. Rep.* – 2018. – Vol. 8. – P. 1398.
4. **He, C. Z.** Towards an in situ, full-power gauge of the focal-volume intensity of petawatt-class lasers [Text] / C. Z. He, A. Longman, J. A. Pérez-Hernández, M. de Marco, C. Salgado et al. // *Opt. Express.* – 2019. – Vol. 27(21). – P. 30020.
5. **Vais, O. E.** Nonlinear Thomson scattering of a tightly focused relativistically intense laser pulse by an ensemble of particles [Text] / O. E. Vais, V. Yu. Bychenkov // *Quantum Electron.* – 2020. – Vol. 50 (10). – P. 922.
6. **Vais, O. E.** Direct electron acceleration for diagnostics of a laser pulse focused by an off-axis parabolic mirror [Text] / O. E. Vais, V. Yu. Bychenkov // *Appl. Phys. B.* – 2018. – Vol. 124. – P. 211.
7. **Vais, O. E.** Characterizing extreme laser intensities by ponderomotive acceleration of protons from rarified gas [Text] / O. E. Vais, A. G. R. Thomas, A. M. Maksimchuk, K. Krushelnick, V. Yu. Bychenkov // *New J. Phys.* – 2020. – Vol. 22. – P. 023003.

8. **Vais, O. E.** Complementary diagnostics of high-intensity femtosecond laser pulses via vacuum acceleration of protons and electrons [Text] / O. E. Vais, V. Yu. Bychenkov // Plasma Phys. Control. Fusion. – 2021. – Vol. 63. – P. 014002.

3-4

ПРОГРАММНЫЙ КОМПЛЕКС THERMOS: РАСЧЕТ РАДИАЦИОННЫХ И ТЕРМОДИНАМИЧЕСКИХ ХАРАКТЕРИСТИК ВЕЩЕСТВА И ПРИМЕНЕНИЕ ИХ В РГД МОДЕЛИРОВАНИИ

И. Ю. Вичев¹, Д. А. Ким^{1,2}, А. Д. Соломянная¹, А. С. Грушин¹

¹Институт прикладной математики им. М. В. Келдыша РАН, Москва, Россия

²НИЯУ МИФИ, Москва, Россия

Решение задач моделирования динамики излучающей плазмы методами радиационной газовой динамики требует знания радиационных и термодинамических характеристик веществ в широкой области температур и плотностей. Вычислительный комплекс программ THERMOS, разрабатываемый в ИПМ им. М. В. Келдыша РАН, позволяет рассчитывать требуемые данные с хорошей точностью. Комплекс программ включает в себя реализации различных моделей, основанных на приближениях среднего атома и изолированного иона с учетом плотностных эффектов. Для расчета свойств веществ в условиях локального термодинамического равновесия используются модели Томаса–Ферми, Хартри–Фока–Слэтера и квазизонная, основанные на приближении среднего атома [1], а также Саха–Болъцмана – на основе изолированного иона. Столкновительно-излучательная модель, основанная на приближении изолированного иона, используется для расчета свойств плазмы с произвольным полем излучения [2]. При расчете свойств неравновесной плазмы реализована возможность учета быстрых электронов и эффектов непрозрачности при конечных размерах в одномерной геометрии [3] и нестационарных населенностей состояний иона.

В данной работе приводится описание возможностей комплекса и варианты применения [4, 5, 6], а также возможные способы использования в кодах радиационной газовой динамики [7].

Вычисления проведены с помощью гибридного суперкомпьютера К-100, установленного в Центре коллективного пользования ИПМ им. М. В. Келдыша РАН и МВС-10П (МСЦ РАН).

Литература

1. **Никифоров, А. Ф.** Квантово-статистические модели высокотемпературной плазмы и методы расчета росселандовых пробегов и уравнений состояния [Текст] / А. Ф. Никифоров, В. Б. Уваров, В. Г. Новиков. – М. : Физматлит, 2000. – С. 400. ISBN 978-5-9221-0052-6.
2. **Вичев, И. Ю.** Столкновительноизлучательная модель неравновесной плазмы с произвольным полем излучения [Текст] // Препринт № 18. – М. : ИПМ им. М. В. Келдыша, 2022. – 31 с. <https://doi.org/10.20948/prepr-2022-18> URL:<https://library.keldysh.ru/preprint.asp?id=2022-18>.
3. **Вичев, И. Ю.** THERMOS: Согласованное решение уравнения переноса излучения с поуровневой кинетикой в простейших геометриях [Текст] / И. Ю. Вичев и др. // Препринт № 56. – М. : ИПМ им. М. В. Келдыша, 2020. – 30 с. <http://doi.org/10.20948/prepr-2020-56> URL:<http://library.keldysh.ru/preprint.asp?id=2020-56>.
4. **Kim, D. A.** Simulation of non-stationary neon plasma using the THERMOS toolkit [Text] / D. A. Kim et al. // High Energy Density Phys. – 2022. – Vol. 45. – P. 101018. <http://doi.org/10.1016/J.HEDP.2022.101018>.
5. **Ким, Д. А.** Моделирование плотной алюминиевой плазмы под воздействием рентгеновского излучения [Текст] / Д. А. Ким и др. // Препринт № 97. – М. : ИПМ им. М. В. Келдыша, 2021. – 15 с. <https://doi.org/10.20948/prepr-2021-97> URL:<https://library.keldysh.ru/preprint.asp?id=2021-97>.

6. **Vichev, I. Yu.** On certain aspects of the THERMOS toolkit for modeling experiments [Text] / Vichev, I. Yu. et al. // High Energy Density Phys. Elsevier. – 2019. – P. 100713. <http://doi.org/10.1016/J.HEDP.2019.100713>.
7. **Грушин, А. С.** Методы приближенного учета неравновесности поля излучения при моделировании свойств плазмы / А. С. Грушин и др. // Препринт № 10. – М. : ИПМ им. М. В. Келдыша, 2022. – 22 с. <https://doi.org/10.20948/prepr-2022-10> URL:<https://library.keldysh.ru/preprint.asp?id=2022-10>.

THE THERMOS TOOLKIT: CALCULATION OF SPECTRAL AND THERMODYNAMIC PROPERTIES OF PLASMA FOR RHD SIMULATIONS

I. Yu. Vichev¹, D. A. Kim^{1,2}, A. D. Solomyannaya¹, A. S. Grushin¹

¹Keldysh Institute of Applied Mathematics, Moscow, Russia

²National Research Nuclear University MEPhI, Moscow, Russia

Modeling the radiating plasma dynamics depends on its opacity and thermodynamic properties. The THERMOS toolkit developed at Keldysh Institute of Applied Mathematics (RAS) is capable of calculating the aforementioned plasma properties over wide range of temperatures and densities using various approaches. The code implements the Hartree-Fock-Slater model in average atom approximation [1] for LTE conditions and the CR model [2] for Non-LTE applications. The latter includes accounting for non-Maxwellian electron distribution and pressure ionization (IPD), both in stationary and non-stationary approaches.

Besides the capability of calculating the tabulated spectral and thermodynamic data for arbitrary substances and mixtures, the THERMOS toolkit has some other practical extensions:

- the consistent radiation transfer model that takes into account radiation field nonequilibrium for 1D plasma formations (a ball or infinite cylinder and flat layer) [3];
- methods of approximate accounting for NLTE in RHD codes [4].

In the presented work we demonstrate the basic structure of the THERMOS toolkit and some of its applications [5, 6, 7].

The calculations have been performed on the hybrid supercomputer K-100 installed in the Supercomputer Centre of Collective Usage of KIAM RAS and MVS-10P JSCC RAS.

References

1. **Nikiforov, A. F.** Quantum-statistical models of hot dense matter. Methods for computation opacity and equation of state [Text] / A. F. Nikiforov, V. G. Novikov, V. B. Uvarov. – Switzerland : Birkhäuser., 2005. – 428 с.
2. **Vichev, I. Y.** Collisional-radiative model of NLTE plasma with an arbitrary radiation field [Text] // Preprint No. 18. – М. : KIAM, 2022. – 31 p. <https://doi.org/10.20948/prepr-2022-18>. URL: <https://library.keldysh.ru/preprint.asp?lg=e&id=2022-18> (In Russian).
3. **Vichev, I. Y.** THERMOS: Consistent solution of the radiation transport equation with level kinetics in simple geometries / I. Y. Vichev et al. // Preprint No. 56. – М. : KIAM, 2020. – 30 p. <http://doi.org/10.20948/prepr-2020-56> URL: <https://library.keldysh.ru/preprint.asp?id=2020-56> (In Russian). URL: <https://library.keldysh.ru/preprint.asp?id=2022-10> (In Russian).
4. **Kim, D. A.** Simulation of non-stationary neon plasma using the THERMOS toolkit [Text] / D. A. Kim et al. // High Energy Density Phys. – 2022. – Vol. 45. – C. 101018. <http://doi.org/10.1016/J.HEDP.2022.101018>.
5. **Kim, D. A.** Simulation of dense aluminum plasma under intense X-rays [Text] / D. A. Kim et al. // Preprint No. 97. – М. : KIAM, 2021. – 15 p. <https://doi.org/10.20948/prepr-2021-97>. URL: <https://library.keldysh.ru/preprint.asp?id=2021-97> (In Russian).
6. **Vichev, I. Y.** On certain aspects of the THERMOS toolkit for modeling experiments [Text] / I. Yu. Vichev et al. // High Energy Density Phys. Elsevier. – 2019. – P. 100713. <http://doi.org/10.1016/J.HEDP.2019.100713>.
7. **Grushin, A. S.** Approximate methods of taking into account nonequilibrium radiation field in plasmas / Grushin A. S. et al. // Preprint No. 10. – М. : KIAM, 2022. – 22 p. <https://doi.org/10.20948/prepr-2022-10>

ВАКУУМНАЯ ИСКРА С ЛАЗЕРНЫМ ИНИЦИИРОВАНИЕМ. ДИАГНОСТИКА И ПРИМЕНЕНИЯ

*Е. Д. Вовченко, И. А. Герасимов, А. П. Мелехов, Р. Ш. Рамакоти, К. И. Козловский,
А. С. Савелов, А. Е. Шиканов, Э. Я. Школьников*

Национальный Исследовательский Ядерный Университет («МИФИ»), Москва, Россия

Известно, что в мощном искровом разряде типа Z-пинч при токе $I \geq 100$ кА и напряжении $U \geq 10$ кВ глубокое сжатие плазмы приводит к образованию «горячей точки» – сверхплотного высокотемпературного плазмообразования микронных размеров, представляющее собой интенсивный источник XR, EUV, UV излучения и потоков заряженных частиц [1, 2]. Однако для ряда прикладных исследований более удобен источник на основе менее мощного лазерно-индуцируемого искрового разряда с током $I \leq 10$ кА, одним из наиболее важных качественных свойств которого, кроме уменьшения энергетики, является возможность жесткой синхронизации излучения и эмиссии ионов с исследуемым процессом [3–5].

В данном докладе рассмотрен вариант подобного искрового разряда, отличающийся применением лазерного инициирования на аноде, и приведены результаты его исследования с помощью рентгеновских, корпускулярных и лазерно-оптических диагностик. Общая схема экспериментальной установки представлена на рис. 1.

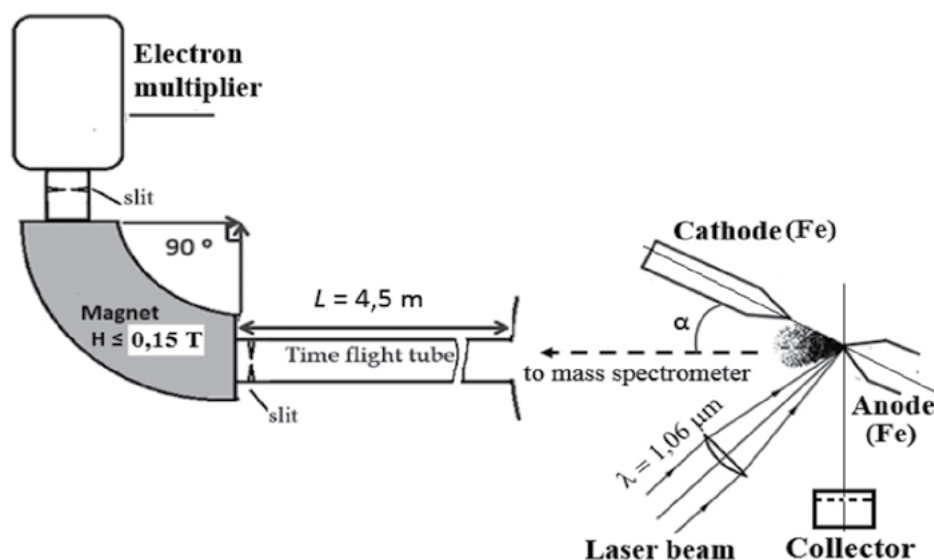


Рис. 1. Схема вакуумного искрового разряда с лазерным инициированием

Для инициирования искрового разряда применен импульсный Nd:YAG лазер в режиме модулированной добротности ($E \leq 30$ мДж, $\tau \approx 15$ нс). Разрядные электроды имели форму конуса. Они подключались параллельно накопительной батареи с рабочим напряжением до 15 кВ. Емкость батареи в первом режиме $C_1 = 0,22$ мкФ ($W \approx 20$ Дж, $I \approx 10$ кА), втором – $C_2 = 0,01$ мкФ ($W \approx 1$ Дж, $I \approx 1$ кА). Потоки ионов анализировались с помощью времяпролетного масс-спектрометра с секторным магнитом и трубой длиной 3,5 метра.

Области применения лазерно-индуцируемого искрового источника: МРИ ($h\nu = 1-10$ кэВ) для облучения полупроводников с целью модификации их поверхности, источник многозарядных ионов с энергией до 130 кэВ и зарядностью Fe^{+22} , источник дейтронов для генерации нейтронов в ускорительном диоде с магнитной изоляцией, элементный LIBS анализ материалов ТЯР с возбуждением плазмы лазерно-индуцированного искрового разряда.

Литература

1. **Короп, Е. Д.** Микропинч в сильноточном диоде [Текст] / Е. Д. Короп, Б. Э. Мейерович, Ю. В. Сидельников, С. Т. Сухоруков // УФН. – 1979. – Т. 129, № 1. – С. 87–112.
2. **Koshelev, K. N.** Plasma points and radiative collapse in vacuum sparks [Text] / K. N. Koshelev and N. R. Pereira // J. Appl. Phys. – 1991. – Vol. 69, № 10. – P. R21–R44.
3. **Коробкин, Ю. В.** Неустойчивости вакуумного разряда при лазерном иницировании катодного пятна [Текст] / Ю. В. Коробкин, И. В. Романов, А. А. Рупасов, А. С. Шиканов // ЖТФ. – 2005. – Т. 75, № 9. – С. 34–39.
4. **Korobkin, Yu. V.** Micropinches in laser induced moderate power vacuum discharge [Text] / Yu. V. Korobkin, V. L. Paperny, I. V. Romanov, A. A. Rupasov and A. S. Shikanov // Plasma Phys. Control. Fusion. – 2008. – Vol. 50. – 14 pp.
5. **Романов, И. В.** Влияние параметров лазерного импульса на характеристики источника многозарядных ионов металлов на основе лазерно-индуцируемого искрового разряда средней мощности [Текст] / И. В. Романов, В. Л. Паперный, Ю. В. Коробкин и др. // Письма в ЖТФ. – 2013. – Т. 39, № 8. – С. 62–70.

VACUUM SPARK WITH LASER INITIATION. DIAGNOSIS AND APPLICATIONS

E. D. Vovchenko, I. A. Gerasimov, A. P. Melekhov, R. Sh. Ramakoti, K. I. Kozlovskii, A. S. Savjолоv, A. E. Shikanov, E. Ya. Shkolnikov

National Research Nuclear University “MEPhI”, Moscow, Russia

It is known that in a powerful spark discharge of the Z-pinch type at a current $I \geq 100$ kA and a voltage $U \geq 10$ kV, deep plasma compression leads to the formation of a “hot spot” – superdense high-temperature plasma formation of micron sizes, which is an intense source of XR, EUV, UV radiation and fluxes of charged particles [1, 2]. However, for a number of applied studies, a source based on a less powerful laser-induced spark discharge with a current $I \leq 10$ kA is more convenient, one of the most important qualitative properties of which, in addition to reducing the energy, is the possibility of tight synchronization of radiation and ion emission with the process under study [3–5].

This report considers a variant of such a spark discharge, which is distinguished by the use of laser initiation at the anode, and presents the results of its study using X-ray, corpuscular, and laser-optical diagnostics. The general scheme of the experimental setup is shown in fig. 1.

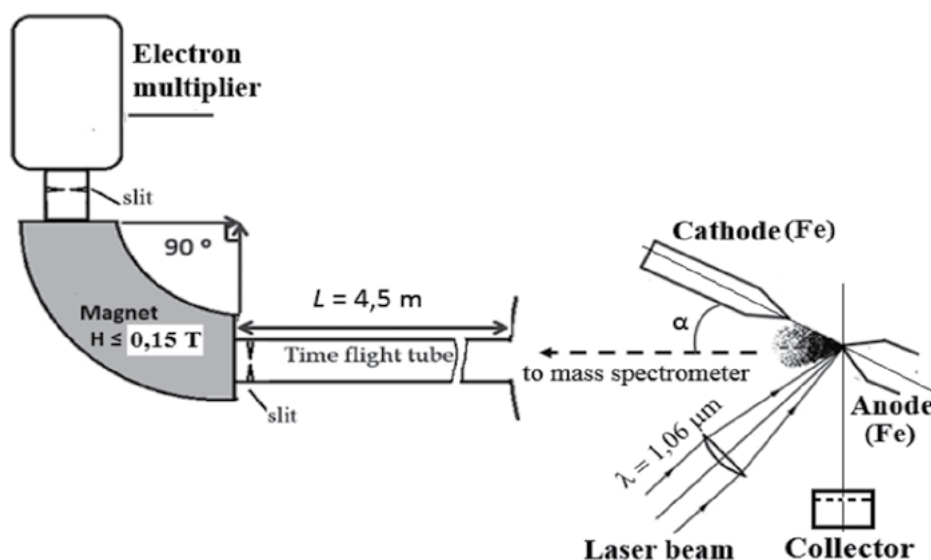


Fig. 1. Scheme of a vacuum spark discharge with laser initiation

A pulsed Q-switched Nd:YAG laser ($E \leq 30$ mJ, $\tau \approx 15$ ns) was used to initiate a spark discharge. The discharge electrodes had the shape of a cone. They were connected in parallel with a storage battery with an operating voltage of up to 15 kV. Battery capacity in the first mode $C_1 = 0.22$ μ F ($W \approx 20$ J, $I \approx 10$ kA), the second – $C_2 = 0.01$ μ F ($W \approx 1$ J, $I \approx 1$ kA). The ion fluxes were analyzed using a time-of-flight mass spectrometer with a sector magnet and a tube 3.5 meters long.

Fields of application of a laser-induced spark source: SXR ($h\nu = 1\text{--}10$ keV) for irradiating semiconductors in order to modify their surface; a source of multiply charged ions with an energy of up to 130 keV and a charge of Fe^{+22} ; a source of deuterons for generating neutrons in accelerating diode with magnetic insulation; elemental LIBS analysis of thermonuclear materials with laser-induced spark discharge plasma excitation.

References

1. **Korop, E. D.** Micropinch in a high-current diode [Text] / E. D. Korop, B. E. Meierovich, Yu. V. Sidel'nikov and S. T. Sukhorukov // Soviet Physics Uspekhi. – 1979. – Vol. 22, № 9. – P. 727–741.
2. **Koshelev, K. N.** Plasma points and radiative collapse in vacuum sparks [Text] / K. N. Koshelev and N. R. Pereira // J. Appl. Phys. – 1991. – Vol. 69, № 10. – P. R21–R44.
3. **Korobkin, Yu. V.** Vacuum discharge instability at laser initiation of a cathode spot [Text] / Yu. V. Korobkin, I. V. Romanov, A. A. Rupasov and A. S. Shikanov // Technical Physics. – 2005. – Vol. 50. – P. 1139–1144.
4. **Korobkin, Yu. V.** Micropinches in laser induced moderate power vacuum discharge [Text] / Yu. V. Korobkin, V. L. Paperny, I. V. Romanov, A. A. Rupasov and A. S. Shikanov // Plasma Phys. Control. Fusion. – 2008. – Vol. 50. – 14 pp.
5. **Romanov, I. V.** Influence of laser pulse parameters on characteristics of a source of multicharged metal ions based on laser-induced medium-power spark discharge [Text] / I. V. Romanov, V. L. Paperny, Yu. V. Korobkin // Technical Physics Letters. – 2013. – Vol. 39, № 4. – P. 388–392.

ТРАНСПОРТНЫЕ И ОПТИЧЕСКИЕ СВОЙСТВА ЖЕЛЕЗА В РАСШИРЕННОМ И СЖАТОМ СОСТОЯНИЯХ ПРИ ВЫСОКИХ ПЛОТНОСТЯХ ЭНЕРГИИ

Н. Б. Волков, А. И. Липчак

ФГБУН «Институт электрофизики УрО РАН», Екатеринбург, Россия

Цель нашей работы – построение и исследование транспортных и оптических свойств металлов при высоких плотностях энергии в расширенных и сжатых состояниях. В данном сообщении нами проводятся расчеты для железа, поскольку оно используется в качестве модельного материала разрядника анода, управляемого излучением твердотельного лазера [1, 2]. Теплофизические свойства железа при высоких плотностях энергии нами подробно рассмотрены в работе [3], где приведено также обоснование важности изучения физических свойств расширенного состояния для понимания физических процессов, происходящих в управляемых сфокусированным на поверхности анода лазерным излучением высоковольтных разрядниках высокого давления. В нашей модели локально равновесный нейтральный металл представляет собой плазмоподобную среду, состоящую из ионов и электронов. Причем ионы и нейтральные атомы не различаются. Заряд ионов железа в приближении среднего иона (атома) – изменяется от 0 до $Z = 26$ (см. детали в [3]). При рассеянии электронов проводимости на флуктуациях плотности используется подход, предложенный в работах одного из нас (НБВ) [4, 5], согласно которому: (1) эффективный потенциал отдельного иона учитывает вклад в рассеяние, как свободных, так и связанных (внутренних) электронов; (2) в области интенсивных флуктуаций плотности, где длина свободного пробега, l_{ei} , может стать меньше межионного расстояния, $r_s = (3/4\pi)^{1/3}$, проводится ее регуляризация: $l_{ei} = r_s$ (см. детали в [4, 5]). Учитывая когерентность

лазерного излучения, выражения для оптических характеристик металла получены нами для фиксированной частоты (длины волны). С учетом выше сказанного нами получены формулы для электропроводности, теплопроводности, термоэдс, диэлектрической проницаемости и коэффициента поглощения. С их помощью рассчитаны таблицы указанных характеристик железа в широкой области плотностей и температур. С помощью рассчитанных таблиц проведено моделирование разлета анодной плазмы без внешнего и с внешним электрическим полем в двумерной геометрии, близкой к геометрии разрядника, используемого в [1, 2]. Проведено сравнение с экспериментом.

Работа выполнена при финансовой поддержке Российского научного фонда и Правительства Свердловской области, проект № 22-29-20058.

Литература

1. **Липчак, А. И.** Исследование стабильности включения сильноточного импульсного ускорителя с оптическим управлением [Текст] / А. И. Липчак, С. В. Баракхвостов // ПТЭ. 2021. – № 3. – С. 40–44. – DOI: 10.31857/S0032816221030216.
2. **Lipchak, A. I.** The study of instabilities role of plasma in the high-voltage discharge formation initiated by optical radiation at high pressures in high-voltage optical triggered switches [Text] / A. I. Lipchak, S. V. Barakhvostov, N. B. Volkov, E. A. Chingina and I. S. Turmyshev // J. Phys.: Conf. Series. – 2021. – Vol. 2064, 012098. DOI: 10.1088/1742-6596/2064/1/012098.
3. **Volkov, N. B.** Thermodynamic functions of a metal exposed to high energy densities in compressed and expanded states [Text] / N. B. Volkov and A. I. Lipchak // Condensed Matter. – 2022. – Vol. 7, No. 4: 61. DOI: 10.3390/condmat7040061.
4. **Volkov, N. B.** The ionic composition of the non-ideal plasma produced by a metallic sphere isothermally expanding into vacuum [Text] / N. B. Volkov and A. Z. Nemirovsky // J. Phys. D: Appl. Phys. – 1991. – Vol. 24. – P. 693–701. DOI: 10.1088/0022-3727/24/5/010.
5. **Volkov, N. B.** Dynamical equations and transport coefficients for the metals at high pulse electromagnetic fields. [Text] / N. B. Volkov, E. A. Chingina, and A. P. Yalovets // J. Phys.: Conf. Series. – 2016, – Vol. 774, No. 1, – P. 012147. DOI: 10.1088/1742-6596/774/1/012147.

TRANSPORT AND OPTICAL PROPERTIES OF IRON IN THE EXPANDED AND COMPRESSED STATES AT HIGH ENERGY DENSITIES

N. B. Volkov, A. I. Lipchak

Institute of Electrophysics, Ural Branch of Russian Academy of Sciences, Yekaterinburg, Russia

The purpose of our work is the studying the transport and optical properties of metals at high energy densities in expanded and compressed states. In this communication, we performed calculations for iron, since it is used as a model material for an anode of gas gap controlled by solid-state laser radiation [1, 2]. The thermophysical properties of iron at high energy densities are considered in detail in [3]. Also, we proved the importance of studying the physical properties of the expanded state for understanding the physical processes occurring in high-voltage high-pressure gas gaps controlled by laser radiation focused on an anode. In our model, a local equilibrium neutral metal is a plasma-like medium consisting of ions and electrons. Moreover, ions and neutral atoms do not differ. The charge of iron ions in the average ion (atom) approximation varies from 0 to $Z = 26$ (see details in [3]). We used the approach proposed in the works of one of us (NBV) [4, 5] for scattering conduction of electrons on density fluctuations. According to this approach, the effective potential of an individual ion takes into account the contribution to scattering, both free and bound (internal) electrons and in the region of intense density fluctuations, where the mean free path l_{ei} , can become less than the interionic distance, $r_s = (3/4\pi)^{1/3}$. The mean free path is regularized as follows: $l_{ei} = r_s$ (see details in [4, 5]). Taking into account the coherence of laser radiation, we obtained expressions for the optical characteristics of the metal for a fixed frequency (wavelength). Taking into account the above, we have obtained formulas for electrical conductivity, thermal conductivity, thermoelectric power, dielectric permittivity, and absorp-

tion coefficient. With their help, tables of the indicated characteristics of iron were calculated in a wide range of densities and temperatures. We used these pre-calculated tables to simulate the expansion of the anode plasma without and with an external electric field in a two-dimensional geometry close to the geometry of the gas gap used in [1, 2]. A comparison with the experiment was carried out.

This work was financially supported by the Russian Science Foundation and the Government of the Sverdlovsk Region, project no. 22-29-20058.

References

1. **Lipchak, A. I.** An investigation of the stability of turning a high-current pulse accelerator on with an optical control [Text] / A. I. Lipchak and S.V. Barakhvostov // Instruments and Experimental Techniques. – 2021. – Vol. 64. – P. 376–380. DOI: 10.1134/S0020441221030209.
2. **Lipchak, A. I.** The study of instabilities role of plasma in the high-voltage discharge formation initiated by optical radiation at high pressures in high-voltage optical triggered switches [Text] / A. I. Lipchak, S. V. Barakhvostov, N. B. Volkov, E. A. Chingina and I. S. Turmyshev // J. Phys.: Conf. Series. – 2021. – Vol. 2064, 012098. DOI: 10.1088/1742-6596/2064/1/012098.
3. **Volkov, N. B.** Thermodynamic functions of a metal exposed to high energy densities in compressed and expanded states [Text] / N. B. Volkov and A. I. Lipchak // Condensed Matter. – 2022. – Vol. 7, No. 4: 61. DOI: 10.3390/condmat7040061.
4. **Volkov, N. B.** The ionic composition of the non-ideal plasma produced by a metallic sphere isothermally expanding into vacuum [Text] / N. B. Volkov and A. Z. Nemirovsky // J. Phys. D: Appl. Phys. – 1991. – Vol. 24. – P. 693–701. DOI: 10.1088/0022-3727/24/5/010.
5. **Volkov, N. B.** Dynamical equations and transport coefficients for the metals at high pulse electromagnetic fields. [Text] / N. B. Volkov, E. A. Chingina, and A. P. Yalovets // J. Phys.: Conf. Series. – 2016, – Vol. 774, 1. – P. 012147. DOI: 10.1088/1742-6596/774/1/012147.

ИССЛЕДОВАНИЯ КОЭФФИЦИЕНТА УСИЛЕНИЯ И ПРОСТРАНСТВЕННЫХ ХАРАКТЕРИСТИК ПУЧКА В МНОГОПРОХОДНОМ УСИЛИТЕЛЕ ЛАЗЕРНОЙ УСТАНОВКИ «СОКОЛ-3»

Д. С. Гаврилов, Е. С. Борисов, Д. А. Дмитров, А. Г. Какшин, Е. А. Лобода

ФГУП «Российский Федеральный Ядерный Центр – Всероссийский НИИ технической физики имени академика Е. И. Забабахина», Снежинск, Россия

На лазерной установке «Сокол-3» в 4-проходном режиме исследованы коэффициент усиления модуля, построенного на дисковых активных элементах из фосфатного неодимового стекла размером $30 \times 60 \times 4$ см³, а также пространственно-временные характеристики излучения на выходе усилителя.

Измерение усиления выполнены при длительности импульса 0,7 нс и апертуре пучка $\varnothing 25$ см. Интегральный по сечению пучка коэффициент усиления по «слабому» сигналу, полученный за счет оптимизации конструкции осветителя и параметров импульса тока в системе ламповой накачки, составляет $0,063$ см⁻¹. Это значение превосходит коэффициент усиления, достигнутый на схожих лазерных установках.

Оптическая схема 4-проходного усилителя установки «Сокол-3» включает пространственный фильтр с реверсором, который осуществляет поворот пучка на 90° с сохранением плоскости поляризации излучения. Это позволяет в существенной мере компенсировать астигматизм, вносимый активными элементами, а также уменьшить влияние мелкомасштабных искажений волнового фронта на распределение энергии лазерного пучка в ближней и дальней зонах.

GAIN AND LASER BEAM SPATIAL FEATURES INVESTIGATION IN MULTIPASS AMPLIFIER OF THE “SOKOL-3” LASER FACILITY

D. S. Gavrilov, E. S. Borisov, D. A. Dmitrov, A. G. Kakshin, E. A. Loboda

FSUE “Russian Federal Nuclear Center – Zababakhin All-Russian Research Institute of Technical Physics”,
Snezhinsk, Russia

The gain of 4-pass amplifier module based on Nd:phosphate glass $30 \times 60 \times 4$ cm³ slabs as well as spatio-temporal features of the laser beam at the amplifier output were measured at the “Sokol-3” laser facility.

The amplification factor was measured for 0.7 ns pulse duration and 25 cm beam diameter. The “small-signal” gain value of 0.063 cm⁻¹ was obtained due to amplifiers optical pump illuminator design optimization as well as the electric current pulse parameters optimization for flash-lamp pumping system. This value is higher than that for the other similar laser facilities.

The “Sokol-3” facility’s 4-pass amplifier optical scheme includes the spatial filter with the reversor which provides 90-degree beam aperture rotation with polarization plain retention. This allows at a high extent to compensate the active media slabs astigmatism, and to reduce the effect of small-scale wavefront distortions on the near- and far-field laser beam energy distribution.

4-8

ПОВЫШЕНИЕ ЭФФЕКТИВНОСТИ ЛАЗЕРНОГО УСКОРЕНИЯ ПРОТОНОВ И ГЕНЕРАЦИИ ГАММА-ИЗЛУЧЕНИЯ ЗА СЧЕТ ПРЕДПЛАЗМЫ НА ПОВЕРХНОСТИ ТВЕРДОТЕЛЬНЫХ МИШЕНЕЙ

*К. В. Сафронов, В. А. Флегентов, Н. Н. Шамаева, Д. О. Замураев, С. А. Горохов,
А. С. Тищенко, Н. А. Фёдоров, С. Ф. Ковалева, А. Л. Шамраев, А. В. Потапов, О. Н. Гилёв*

ФГУП «Российский Федеральный Ядерный Центр – Всероссийский НИИ технической физики
имени академика Е. И. Забабахина», Снежинск, Россия

Плазма, образуемая при облучении твердотельных мишеней высокоинтенсивными лазерными импульсами, рассматривается в качестве перспективного источника рентгеновского излучения, электронов, протонов для различных применений: радиография, дифрактометрия, радиотерапия раковых опухолей, «быстрый поджиг» термоядерных мишеней и т. д. Усилия многих исследователей направлены на повышение эффективности лазер-плазменных источников (повышение энергий частиц, увеличение количества, снижение угловой расходимости пучков).

Значительная часть исследований посвящены применению оптимизированных мишеней: низкоплотные пены, мишени с микроструктурами на поверхности, сверхтонкие мишени, мишени с ограниченной массой и др. Однако изготовление таких образцов является трудоемкой задачей, и получаемые мишени не могут быть применены для задач, где требуется высокая частота повторения импульсов. Более простой способ повышения эффективности генерации излучений состоит в модификации области взаимодействия за счет облучения стандартных плоских мишеней предимпульсами различной длительности и интенсивности [1–3], [4–7].

Мы представляем простой метод повышения эффективности лазер-плазменных источников ионизирующих излучений за счет смещения мишени вдоль оси падающего лазерного импульса так, чтобы фокус лазерного пучка находился внутри «предплазмы», образуемой предимпульсом усиленного спонтанного излучения (УСИ). В экспериментах на Ti:Sa фемтосекундном лазере при интенсивности в фокусе импульса до $4 \cdot 10^{20}$ Вт/см² (контраст по 5 нс предимпульсу УСИ составляет $\sim 10^{10}$) максимальная эффективность достигается при смещении мишени на 40 мкм относительно положения ост-

рого фокуса. При облучении 6 мкм алюминиевых фольг получено двукратное увеличение максимальной энергии протонов (до 9 МэВ), ускоренных по механизму TNSA. При облучении 0,5 мм пластин из вольфрама зарегистрировано 4-кратное увеличение выхода гамма-квантов (с энергией более 1 МэВ).

Литература

1. **Kaluza, M.** et al. // Phys. Rev. Lett. – 2004. – Vol. 93. – P. 045003.
2. **McKenna, P.** et al. // Laser Part. Beams. – 2008. – Vol. 26. – 591.
3. **Gizzi, L. A.** et al. // Nat. Sci. Rep. – 2021. – Vol. 11. – P. 13728.
4. **Ivanov, K. A.** et al. // Phys. Plasmas. – 2014. – Vol. 21. – P. 093110.
5. **Cai, H. B.** et al. // Phys. Plasmas. – 2010. – Vol. 17. – P. 023106.
6. **Ivanov, K. A.** et al. // Physics of Plasmas. – 2017. – Vol. 24. – P. 063109.
7. **Shulyapov, S. A.** et al. // Journal of Physics: Conference Series. – 2020. – Vol. 1692. – P. 012023.

ENHANCEMENT OF LASER-DRIVEN PROTON ACCELERATION AND GAMMA-RAY PRODUCTION DUE TO PREPLASMA ON THE SURFACE OF SOLID TARGETS

*K. V. Safronov, V. A. Flegentov, N. N. Shamaeva, D. O. Zamuraev, S. A. Gorokhov, A. S. Tischenko,
N. A. Fedorov, S. F. Kovaleva, A. V. Potapov, O. N. Gilyov*

FSUE “Russian Federal Nuclear Center – Zababakhin All-Russian Research Institute of Technical Physics”,
Snezhinsk, Russia

Plasma created at irradiation of solid targets by ultra-intense laser pulses is considered as a perspective source of X-rays, relativistic electrons, protons for different applications like radiography, diffractometry, cancer therapy and others. Efforts of scientific community are aimed at enhancement of laser-plasma sources (LPS) efficiency (increasing of particle energies and their number, divergence reduction).

Extensive research is dedicated to optimization of laser targets: low density foams, targets with microstructures on the surface, ultra-thin targets, reduced-mass targets etc. But usually, production of such sophisticated specimens is a highly labor-consuming task. So these targets can't be used for applications where operation at repetition rate is required.

More convenient way to enhance LPS efficiency is modification of interaction region by prepulses of different duration and intensity [1–3], [4–7]. Here we present a simple method based on positioning of the target so that laser focus is inside the preplasma from ASE prepulse. On Ti:Sa femtosecond laser at focused intensities of up to $4 \cdot 10^{20}$ W/cm² (5 ns ASE prepulse contrast is 10^{10}), the highest LPS efficiency is reached after we placed target at 40 μm from tight focus. Using this method in experiments on laser-driven proton acceleration with 6 μm Al foils, there was obtained 2-fold cut-off energy increase (up to 9 MeV). In experiments with 0.5 mm tungsten targets there was detected 4-fold increase of gamma-rays yield.

References

1. **Kaluza, M.** et al. // Phys. Rev. Lett. – 2004. – Vol. 93. – P. 045003.
 2. **McKenna, P.** et al. // Laser Part. Beams. – 2008. – Vol. 26. – 591.
 3. **Gizzi, L. A.** et al. // Nat. Sci. Rep. – 2021. – Vol. 11. – P. 13728.
 4. **Ivanov, K. A.** et al. // Phys. Plasmas. – 2014. – Vol. 21. – P. 093110.
 5. **Cai, H. B.** et al. // Phys. Plasmas. – 2010. – Vol. 17. – P. 023106.
 6. **Ivanov, K. A.** et al. // Physics of Plasmas. – 2017. – Vol. 24. – P. 063109.
 7. **Shulyapov, S. A.** et al. // Journal of Physics: Conference Series. – 2020. – Vol. 1692. – P. 012023.
-

РАСЧЕТЫ СЖАТИЯ И ЗАЖИГАНИЯ МИШЕНИ ПРЯМОГО ОБЛУЧЕНИЯ С УЧЕТОМ ГЕНЕРАЦИИ ГОРЯЧИХ ЭЛЕКТРОНОВ

*С. И. Глазырин^{1,2}, А. В. Брантов^{1,2}, М. А. Ракитина²,
К. Е. Городничев^{1,2}, В. Ю. Быченков^{2,1}*

¹ФГУП «Всероссийский научно-исследовательский институт им. Н. Л. Духова», Москва, Россия

²Физический институт им. П. Н. Лебедева Российской академии наук, Москва, Россия

Для эффективного гидродинамического сжатия мишени лазерного термоядерного синтеза с целью достижения условий её зажигания требуется поддержание динамики сжатия с низкой адиабатой. В этом случае любые дополнительные источники разогрева центральной части мишени являются нежелательными. Параметрические лазер-плазменные неустойчивости могут приводить к генерации заметного количества горячих электронов с энергиями в десятки-сотни кэВ, которые способны проникать в центральную часть мишени до прихода головной ударной волны. В работе представлена согласованная с гидродинамикой модель появления и распространения таких электронов. Показано, что в горячие электроны с температурой порядка 100 кэВ, появившихся вследствие развития неустойчивости двухплазмонного распада, может уходить до ~2% энергии лазерного импульса. При этом, несмотря на относительно малую долю поглощения этих электронов центральной частью мишени (величина зависит от диаграммы направленности рожденных электронов и варьируется в диапазоне 3–15%), это приводит к заметному падению нейтронного выхода. В ситуации, когда условия в мишени находятся на пороге зажигания эффекты, связанные с генерацией горячих электронов, могут привести к нарушению условий зажигания.

DIRECT DRIVE TARGETS COMPRESSION AND IGNITION SIMULATIONS WITH ACCOUNT FOR HOT ELECTRONS GENERATION

S. I. Glazyrin^{1,2}, A. V. Brantov^{1,2}, M. A. Rakitina², K. E. Gorodnichev^{1,2}, V. Yu. Bychenkov^{2,1}

¹Dukhov Research Institute of Automatics, Moscow, Russia

²Lebedev Physics Institute, Russian Academy of Sciences, Moscow, Russia

Low adiabat compression dynamics is required for efficient hydrodynamic compression and ignition of laser inertial confinement fusion targets. Therefore, any additional sources of targets interior heating are undesirable. Parametric laser-plasma instabilities produce an appreciable amount of hot electrons with energies of tens to hundreds of keV, which may penetrate into the central part of the target before the front shock arrives. The paper presents a hydrodynamics consistent model for generation and propagation of such electrons. Up to ~2% of the laser pulse energy can go into hot electrons with a temperature of about 100 keV, which appear due to the development of the two-plasmon decay instability. In this case, despite the relatively small absorption fraction of these electrons by the central part of the target (the value depends on the angular distribution of the electrons and varies in the range of 3–15%), this leads to a noticeable decrease in the neutron yield. In case when the plasma conditions in the target are close to the ignition threshold, any additional source of hot electrons can lead to the violation of the ignition conditions.

ЭКСПЕРИМЕНТАЛЬНЫЕ ПОСТАНОВКИ ПО ИССЛЕДОВАНИЮ ВЛИЯНИЯ РАДИАЦИОННОГО ПЕРЕНОСА НА РАЗВИТИЕ ГИДРОДИНАМИЧЕСКИХ НЕУСТОЙЧИВОСТЕЙ

С. И. Глазырин^{1,2}, Е. М. Урвачев¹, С. И. Блинников^{3,1}

¹ФГУП «Всероссийский научно-исследовательский институт им. Н. Л. Духова», Москва, Россия

²Физический институт им. П. Н. Лебедева Российской академии наук, Москва, Россия

³НИЦ Курчатовский институт, Москва, Россия

Уравнения гидродинамики допускают неустойчивые решения, которые из-за нелинейности системы до сих пор представляют большой интерес для исследования. Такие неустойчивости критически важны во многих прикладных и фундаментальных задачах. Так, в инерциальном термоядерном синтезе их развитие значительно ограничивает работоспособности мишени. В астрофизике считается, что их развитие приводит к ускорению горения в некоторых типах сверхновых, к прорыву ударной волны в коллапсирующих сверхновых, что является важными составляющими механизмов взрыва. Динамика плазмы, помимо собственно гидродинамики, определяется дополнительными факторами: крупномасштабными электрическими и магнитными полями, теплопроводностью, излучением и т. д. Присутствие этой дополнительной физики усложняет и анализ неустойчивостей в плазме. Например, влияние радиационного переноса связано с несколькими факторами. С одной стороны радиационный предпрогрев снижает градиенты давления, что ослабляет неустойчивости типа Рэля–Тейлора. С другой стороны, радиационное давление, либо радиационные потери могут приводить к дополнительному ускорению внутренних слоев, уже усиливая подобные неустойчивости. В докладе обсуждается возможность экспериментального исследования влияния радиационных эффектов на неустойчивость границы веществ, ускоряемых в лазерном эксперименте. Представлены постановки, позволяющие в одном подходе исследовать динамику как в присутствии, так и в отсутствие излучения.

EXPERIMENTAL SETUP TO STUDY THE EFFECT OF RADIATION TRANSFER ON THE DEVELOPMENT OF HYDRODYNAMIC INSTABILITIES

S. I. Glazyrin^{1,2}, E. M. Urvachev^{1,2}, S. I. Blinnikov^{3,1}

¹Dukhov Research Institute of Automatics, Moscow, Russia

²Lebedev Physics Institute, Russian Academy of Sciences, Moscow, Russia

³NRC Kurchatov Institute, Moscow, Russia

The equations of hydrodynamics admit unstable solutions, which, due to the nonlinearity of the system, are still of great interest for research. Such instabilities are critically important in many applied and fundamental problems. For example, in inertial thermonuclear fusion, instabilities development significantly limits the performance of the target. In astrophysics, instabilities are supposed to accelerate combustion in some types of supernovae, induce breakthrough of a shock collapsing supernovae. These effects are crucial components of the explosion mechanisms. The plasma dynamics is determined by additional factors apart from hydrodynamics: large-scale electric and magnetic fields, thermal conductivity, radiation, and so on. The presence of this additional physics also complicates the analysis of plasma instabilities. For example, the effect of radiative transport is related to several factors. On the one hand, preheat by radiation reduces pressure gradients, which weakens Rayleigh–Taylor type instabilities. On the other hand, radiation pressure or radiation losses can lead to additional acceleration of the inner layers, enhancing such instabilities. The paper discusses the possibility to study the effect of radiation on instabilities development on an interface, accelerated in a laser experiment. The setup that allows in one approach explore the dynamics in the presence or in the absence of radiation is presented.

ТЕРМОДИНАМИЧЕСКИЕ СВОЙСТВА УДАРНО-СЖАТОГО АЗОТА В ШИРОКОМ ДИАПАЗОНЕ ДАВЛЕНИЙ

В. К. Грязнов, И. Л. Иосилевский, А. В. Шутов

Федеральный исследовательский центр проблем химической физики и медицинской химии РАН,
Черноголовка, Россия

E-mail: grvk@fcp.ac.ru

Представлены результаты расчета термодинамических свойств плазмы, полученной при ударном сжатии исходно жидкого и газообразного (предварительно сжатого) азота до давлений мегабарного диапазона, соответствующих высоко ионизованным состояниям азотной плазмы. Результаты получены в рамках разработанной на основе квазихимического представления модели SAHA-N, в которой плазма азота состоит из взаимодействующих между собой электронов, ионов, атомов и молекул. Подход позволяет наряду с равновесным составом получить уравнение состояния и термодинамические функции плазмы, а также проанализировать влияние плазменных эффектов, включающих различные виды межчастичного взаимодействия, вырождение электронов и эффекты излучения, существенные при высоких температурах ударно-сжатой плазмы. Отмечены выраженные эффекты, соответствующие различным областям фазовой диаграммы от относительно пологого (при низких давлениях ударного сжатия) до почти вертикального хода ударной адиабаты при высоких давлениях. Полученные результаты сопоставляются с ранее проведенными и новыми экспериментальными данными ВНИИЭФ, а также с последними американскими экспериментальными данными на алмазных наковальнях. Кроме того, представлено сравнение результатов расчета с данными характеристик ударного сжатия, полученными в рамках UPC SESAME и данными первопринципного подхода (FPEOS). Проведенное сравнение показало удовлетворительное согласие наших результатов с данными первопринципного расчета в области предельно высоких температур и давлений ударного сжатия, где плазма азота полностью ионизована, сохраняя расхождение в нижней части ударной адиабаты, где зафиксировано различие в результатах экспериментов, использующих различные методы генерации ударных волн.

THERMODYNAMIC PROPERTIES OF SHOCK-COMPRESSED NITROGEN IN A WIDE PRESSURE RANGE

V. K. Gryaznov, I. L. Iosilevsky, A. V. Shutov

Federal Research Center of Problems of Chemical Physics and Medicinal Chemistry RAS, Chernogolovka,
Russia

E-mail: grvk@fcp.ac.ru

The results of calculating the thermodynamic properties of plasma obtained by shock compression of initially liquid and gaseous (preliminarily compressed) nitrogen to pressures in the megabar range corresponding to highly ionized states of nitrogen plasma are presented. The results were obtained within the framework of the SAHA-N model developed on the basis of a quasi-chemical representation, in which the nitrogen plasma consists of electrons, ions, atoms, and molecules interacting with each other. The approach allows, along with the equilibrium composition, to obtain the equation of state and thermodynamic functions of the plasma, as well as to analyze the influence of plasma effects, including various types of interparticle interaction, electron degeneracy, and radiation effects, which are significant at high temperatures of shock-compressed plasma. Pronounced effects are noted corresponding to different regions of the phase diagram from a relatively flat (at low shock compression pressures) to an almost vertical course of the shock adiabat at high pressures. The results obtained are compared with previous and new experimental data from VNIIEF, as well as with the latest American experimental data on diamond anvils. In addition, a comparison of the

results of the calculation with the data of the shock compression characteristics obtained in the framework of the SESAME EOS and the data of the first principles approach (FPEOS) is presented. The comparison showed a satisfactory agreement between our results and the data of first-principles calculations in the region of extremely high temperatures and pressures of shock compression, where the nitrogen plasma is completely ionized, retaining a divergence in the lower part of the shock adiabat, where a difference was recorded in the results of experiments using different methods of generating shock waves.

3-12

ДИНАМО ФАРАДЕЯ И ДИНАМО ВЕЙБЕЛЯ В КИНЕТИКЕ РАЗЛЕТА ГОРЯЧЕЙ БЕССТОЛКНОВИТЕЛЬНОЙ ПЛАЗМЫ

В. М. Губченко

Институт прикладной физики РАН, Нижний Новгород, Россия

E-mail: ua3thw@appl.sci-nnov.ru

Исследуется специфика «магнитного динамо» в разлетах, расширениях, потоках горячей бесстолкновительной плазмы, т. е. вынужденное возбуждение стационарных крупномасштабных слабозамagnetических токовых структур (ТС) Фуко индукционной моды вблизи заданной и проникаемой частицами или отражающей частицы границы. Граница разделяет полупространства поверхностью сферы, цилиндра, плоскости, находящиеся в режимах «гипер» высоких значений электронного плазменного бета у окружающей горячей бесстолкновительной плазмы в «Макро»-космическом или «микро» лазерном представлениях задачи. На границе распределено «пятно-апертура», на котором/ой задано внешнее магнитное (ВМ) поле от источника намагниченности, сформированного от стороннего воздействия магнитодипольного или тороидального видов. В исследуемом слабозамagnetическом режиме электромагнитное поле у границы определено пакетом гармоник только индукционной моды плазмы («энтропийная волна») с определенными амплитудами и фазами. В условиях бесстолкновительной горячей плазмы, которая характеризуется электронной функцией распределения частиц (ФРЧ) с произвольного вида формами в фазовом пространстве скоростей, отличными от максвелловских, и которая находится в не МГД описаний разлетов, расширений, потоков возникает проблема определения места и специфики в кинетике классического МГД динамо эффекта. Обсуждение ограничено формами ФРЧ с асимметрией и анизотропией в фазовом пространстве, определяемых внешними условиями создания разлетов с границы. Введение асимметрии ФРЧ (скорости разлета) приводит к появлению бесстолкновительной проводимости плазмы, формируемой из-за ускорения группы резонансных электронов ФРЧ, рассматриваемого также как рассеяния в поперечном ВМ поле, что приводит к кинетическому эффекту «динамо Фарадея» – возбуждению разлетом резистивной части в индукционных ТС. Введение анизотропии приводит к вынужденному возбуждению нерезонансными частицами ФРЧ диамагнитной/парамагнитной/антиферромагнитной части в ТС индукционного намагничивания – «динамо Вейбеля», не рассматриваемого в МГД и в электротехнике. Оба динамо эффекта аддитивно представлены в выражении поперечной компоненты тензора диэлектрической проницаемости двумя скиновыми масштабами, выраженными через безразмерные параметры асимметрии и анизотропии, формируя гибридный масштаб для описания структур ТС в зависимости от расстояний до апертуры. Отношение двух «динамо» эффектов параметр G_V – электромагнитная добротность плазмы разлета, управляющий топологией структур ТС.

Работа поддержана Министерством науки и высшего образования РФ (проекты № 0030-2021-0015 и № 0030-2021-0002).

Литература

1. **Gubchenko, V. M.** Geomagnetism and Aeronomy [Text]. – 2020. – Vol. 60, No. 7. – P. 896–903. DOI: 10.1134/S0016793220070129.

FARADEY AND WEIBEL DYNAMO IN KINETICS OF HOT COLLISIONLESS PLASMA EXPANSION

V. M. Gubchenko

Institute of Applied Physics RAS, Nizhny Novgorod, Russia

E-mail: ua3thw@appl.sci-nnov.ru

The specifics of the “magnetic dynamo” in expansions, dispersion, flows of hot collisionless plasma is studied. It considers the forced excitation of large-scale weakly magnetized current stationary structures (CS) of the Foucault induction mode near a given boundary that is permeable or reflecting particles. The boundary separates the half-spaces by the surface of a sphere, cylinder, plane, which are in the regimes of “hyper” high values of the electron plasma beta of the surrounding hot collisionless plasma in the “Macro” Space or “micro” laser representations of the problem. A “spot-aperture” is located on the boundary, on which an external magnetic (EM) field is set from a magnetization source formed from an external influence of a magnetic dipole or toroidal type. Under study of the weakly magnetized regime, the electromagnetic field near the boundary is determined by a package of harmonics of only the plasma induction mode (“entropy wave”) with certain amplitudes and phases. A problem of determining the place and specificity in the kinetics of classical MHD dynamo effect arises due to the collisionless hot plasma, which is characterized by an electron distribution function of particles (PDF) with an arbitrary form in the phase space of velocities different from Maxwellian ones, and which is in the non-MHD dynamics of expansions, dispersion, flows. The discussion is limited to the forms of PDFs with asymmetry and anisotropy in the phase space, determined by the external conditions for creating dispersion from the boundary. The introduction of the asymmetry of the PDF (expansion velocity) leads to the appearance of a collisionless plasma conductivity, which is formed due to the acceleration of a group of resonant electrons of the PDF and that can be also reconsidered as scattering in a transverse magnetic field. Thus, it can lead to the kinetic effect of the “Faraday dynamo” – excitation of the resistive part in induction CS by the expansion. The introduction of anisotropy leads to the forced excitation of the diamagnetic/paramagnetic/antiferromagnetic parts by nonresonant particles of the PDF in the CS of inductive magnetization – the “Weibel dynamo”, which is not considered in MHD and in electrical engineering. Both dynamo effects are additively represented in the expression for the transverse permittivity tensor component by two skin scales expressed in terms of dimensionless parameters of asymmetry and anisotropy, forming a hybrid scale for describing CS structures as a function of aperture distances. The ratio of the two “dynamo” effects is the electromagnetic quality factor G_V of the expansion plasma, which controls the topology of the CS structures.

The work is supported by the Russian Federation State Assignment # 0030-2021-0002 and # 0030-2021-0015

References

1. **Gubchenko, V. M.** Geomagnetism and Aeronomy [Text]. – 2020. – Vol. 60, No. 7. – P. 896–903. DOI: 10.1134/S0016793220070129.

УСРЕДНЕННЫЙ ПО УГЛАМ ПОТЕНЦИАЛ ЭВАЛЬДА ДЛЯ РАСЧЕТА ТЕРМОДИНАМИЧЕСКИХ СВОЙСТВ ОДНОКОМПОНЕНТНОЙ ПЛАЗМЫ В ШИРОКОМ ДИАПАЗОНЕ ПАРАМЕТРА НЕИДЕАЛЬНОСТИ

Г. С. Демьянов^{1,2}, П. Р. Левашов^{1,2}

¹Объединенный институт высоких температур РАН, Москва, Россия

²Московский физико-технический институт (национальный исследовательский университет),
Долгопрудный, Россия

Однокомпонентная плазма (ОКП) – это простая модель вещества в экстремальных условиях, если ионы можно считать классическими, а электроны сильно вырожденными. Обычно для моделирования дальнедействующей неупорядоченной кулоновской плазмы используется метод суммирования Эвальда. Однако использование анизотропного потенциала Эвальда для этой цели может быть избыточным и требовать значительных вычислительных ресурсов.

В 2003 году Э. Якуб и К. Рончи представили усредненный по углу потенциал Эвальда (УУПЭ) для двухкомпонентной плазмы (ДКП) [1], который может быть эффективно использован при моделировании двухкомпонентных кулоновских систем [2]. Аналогичный потенциал для ОКП не совпадает с потенциалом для ДКП, и выражение для энергии ОКП в дальнейшей работе Якуба и Рончи [3] является некорректным.

В нашей работе [4] мы представляем строгий вывод УУПЭ для ОКП, а также правильное выражение для энергии. Наш вывод начинается с выражения потенциала Эвальда для ОКП, приведенного в [5]. Используя правильный потенциал, мы провели Монте-Карло моделирование ОКП в диапазоне параметра неидеальности от 0,1 до 100; в наших расчетах использовалось до миллиона частиц. Мы обнаружили, что представленный метод моделирования гораздо более эффективен по сравнению с другими известными методами, обеспечивая очень точный расчет термодинамических функций [6, 7]. Наши результаты могут быть полезны для моделирования методом Монте-Карло модели «желе», которая является квантовомеханическим аналогом ОКП.

Литература

1. **Yakub, E.** An efficient method for computation of long-ranged Coulomb forces in computer simulation of ionic fluids [Text] / E. Yakub, C. Ronchi // *The Journal of chemical physics*. – 2003. – Т. 119, No. 22. – С. 11556-11560.
2. **Demyanov, G. S.** Systematic derivation of angular-averaged Ewald potential [Text] / G. S. Demyanov, P. R. Levashov // *Journal of Physics A: Mathematical and Theoretical*. – 2022. – Т. 55, No. 38. – С. 385202.
3. **Yakub, E.** A new method for computation of long ranged coulomb forces in computer simulation of disordered systems [Text] / E. Yakub, C. Ronchi // *Journal of low temperature physics*. – 2005. – Т. 139. – С. 633–643.
4. **Demyanov, G. S.** One-component plasma of a million particles via angular-averaged Ewald potential: A Monte Carlo study [Text] / G. S. Demyanov, P. R. Levashov // *Physical Review E*. – 2022. – Т. 106, No. 1. – С. 015204.
5. **Brush, S. G.** Monte Carlo Study of a One-Component Plasma. I [Text] / S. G. Brush, H. L. Sahlin, E. Teller // *The Journal of Chemical Physics*. – 1966. – Т. 45, No. 6. – С. 2102–2118.
6. **Caillol, J. M.** Thermodynamic limit of the excess internal energy of the fluid phase of a one-component plasma: A Monte Carlo study [Text] // *The Journal of chemical physics*. – 1999. – Т. 111, No. 14. – С. 6538–6547.
7. **Caillol, J. M.** An accurate equation of state for the one-component plasma in the low coupling regime [Text] / J. M. Caillol, D. Gilles // *Journal of Physics A: Mathematical and Theoretical*. – 2010. – Т. 43, No. 10. – С. 105501.

ANGULAR-AVERAGED EWALD POTENTIAL FOR CALCULATING THERMODYNAMIC PROPERTIES OF A ONE-COMPONENT PLASMA IN A WIDE RANGE OF COUPLING PARAMETER

G. S. Demyanov^{1,2}, P. R. Levashov^{1,2}

¹Joint Institute for High Temperatures, Moscow, Russia

²Institute of Physics and Technology, Dolgoprudny, Moscow Region, Russia

A one-component plasma (OCP) is a simple model of a substance under an extreme conditions if the ions can be considered classical and the electrons are highly degenerated. It is common to use the Ewald summation technique to model longrange disordered Coulomb plasma. However, using an anisotropic Ewald potential for this purpose can be redundant and computationally expensive.

In 2003, E. Yakub and C. Ronchi introduced an angular-averaged Ewald potential (AAEP) for a two-component plasma (TCP) [1], which can be effectively used in simulating twocomponent Coulomb systems [2]. Such a potential for an OCP is not the same as that of a TCP, and the expression for the OCP energy in the next paper of Yakub and Ronchi [3] is incorrect.

In our work [4], we present a rigorous derivation of the AAEP for OCP as well as the correct expression for the energy. Our derivation starts from the expression for the OCP Ewald potential given in [5]. Using the correct potential, we have performed Monte Carlo simulations of OCP in the range of coupling parameter from 0.1 to 100; up to a million particles were used in our calculations. We found the simulation method to be much more efficient compared to other known methods, providing very accurate thermodynamic functions [6, 7]. Our results can be useful for Monte Carlo simulations of the “jellium” model, which is a quantum mechanical analog of an OCP.

References

1. **Yakub, E.** An efficient method for computation of long-ranged Coulomb forces in computer simulation of ionic fluids [Text] / E. Yakub, C. Ronchi // *The Journal of chemical physics*. – 2003. – T. 119, No. 22. – C. 11556-11560.
 2. **Demyanov, G. S.** Systematic derivation of angular-averaged Ewald potential [Text] / G. S. Demyanov, P. R. Levashov // *Journal of Physics A: Mathematical and Theoretical*. – 2022. – T. 55, No. 38. – C. 385202.
 3. **Yakub, E.** A new method for computation of long ranged coulomb forces in computer simulation of disordered systems [Text] / E. Yakub, C. Ronchi // *Journal of low temperature physics*. – 2005. – T. 139. – C. 633–643.
 4. **Demyanov, G. S.** One-component plasma of a million particles via angular-averaged Ewald potential: A Monte Carlo study [Text] / G. S. Demyanov, P. R. Levashov // *Physical Review E*. – 2022. – T. 106, No. 1. – C. 015204.
 5. **Brush, S. G.** Monte Carlo Study of a One-Component Plasma. I [Text] / S. G. Brush, H. L. Sahlin, E. Teller // *The Journal of Chemical Physics*. – 1966. – T. 45, No. 6. – C. 2102–2118.
 6. **Caillol, J. M.** Thermodynamic limit of the excess internal energy of the fluid phase of a one-component plasma: A Monte Carlo study [Text] // *The Journal of chemical physics*. – 1999. – T. 111, No. 14. – C. 6538–6547.
 7. **Caillol, J. M.** An accurate equation of state for the one-component plasma in the low coupling regime [Text] / J. M. Caillol, D. Gilles // *Journal of Physics A: Mathematical and Theoretical*. – 2010. – T. 43, No. 10. – C. 105501.
-

ИСТОЧНИК ТОРМОЗНОГО ИЗЛУЧЕНИЯ НА БАЗЕ ЛИНЕЙНОГО ИНДУКЦИОННОГО УСКОРИТЕЛЯ

*А. Р. Ахметов², П. А. Бак¹, А. М. Батраков¹, К. И. Живанков¹, И. А. Журавлев²,
П. А. Колесников², П. В. Логачев¹, О. А. Никитин², Д. А. Никифоров¹, И. В. Пензин²,
Р. В. Протас², А. Л. Сенченко¹, Д. И. Сквородин¹, Д. В. Сысков², С. Д. Хренков², В. Ю. Эверт²*

¹Институт ядерной физики им. Г. И. Будкера СО РАН, Новосибирск, Россия

²ФГУП «Российский Федеральный Ядерный Центр – Всероссийский НИИ технической физики имени академика Е. И. Забабахина», Снежинск, Россия

Для получения необходимой и максимально полной информации об исследуемом объекте при проведении ГДИ необходим высококачественный источник тормозного излучения, нацеленный на получение пучка с субмиллиметровым фокусным размером на мишени.

В настоящее время в РФЯЦ – ВНИИТФ совместно с ИЯФ СО РАН ведутся работы по разработке и настройке мощного линейного ускорителя электронов с энергией в несколько МэВ и током до двух килоампер.

В представленном докладе описаны работы поэтапного монтажа и настройки ускорителя. Представлены рентгенограммы тест-объектов, выполненные с постепенным увеличением параметров тока и энергии ускорителя. Описаны мероприятия направленных на получение проектных характеристик ускорителя и выводу на мишень сильноточного высокоэнергичного электронного пучка с минимальным поперечным размером.

В ходе проведения этих работ были выполнены рентгенографические снимки тест-объектов. Представлены результаты обработки различных режимов ускорителя.

BREMSSTRAHLUNG SOURCE BASED ON LINEAR INDUCTION ACCELERATOR

*A. R. Akhmetov², P. A. Bak¹, A. M. Batrakov¹, K. I. Zhivankov¹, I. A. Zhuravlev², P. A. Kolesnikov²,
P. V. Logachev¹, O. A. Nikitin², D. A. Nikiforov¹, I. V. Penzin², R. V. Protas², A. L. Senchenko¹,
D. I. Skovorodin¹, D. V. Siskov², C. D. Khrenkov², V. U. Evert²*

¹Budker Institute of Nuclear Physics, Siberian Branch of the Russian Academy of Sciences, Novosibirsk, Russia

²FSUE “Russian Federal Nuclear Center – Zababakhin All-Russian Research Institute of Technical Physics”, Snezhinsk, Russia

In order to obtain the necessary and most complete information about the object under experimental during gas-dynamic researches, a fundamentally new source of bremsstrahlung is needed, aimed at obtaining a beam with a submillimeter focal size on the target.

Now RFNC – VNIITF together with the INP SB RAS, is working on the development and tuning of a powerful linear electron accelerator with an energy of several tens of MeV and a current of up to two kiloamperes.

This report describes the work of phased installation and settings of the accelerator. X-ray diffraction patterns of test objects are presented, made with a gradual increase in the current and energy parameters of the accelerator. The measures aimed at obtaining the design characteristics of the accelerator and the output of a high-current high-energy electron beam with a minimum transverse dimension to the target are described.

In the course of these works, radiographic images of test objects were taken. The results of testing various modes of the accelerator are presented.

АНОМАЛЬНАЯ ТЕРМОДИНАМИКА ЭНТРОПИЙНЫХ ФАЗОВЫХ ПЕРЕХОДОВ В ВЕЩЕСТВЕ ЭКСТРЕМАЛЬНЫХ ПАРАМЕТРОВ

И. Л. Иосилевский^{1,2}, В. К. Грязнов³, Д. Н. Николаев³, А. В. Шутков³

¹Объединенный институт высоких температур РАН, Москва, Россия

²Московский физико-технический институт (ГУ), Долгопрудный, Россия,

³Институт проблем химической физики РАН, Черноголовка, Россия

На примере плотного и горячего флюида (плазмы) водорода (дейтерия) и азота обсуждается взаимосвязь аномалий в экспериментах по динамическому сжатию с термо- и гидродинамическими особенностями слабо изученной связки двух сопряженных объектов – т. наз. «энтропийного» фазового перехода (S -PT) (см. напр. [Иосилевский – ЗНЧ-2014]) и сопутствующей ему «зоны аномальной термодинамики» (ATR) [1, 2]. Энтропийные переходы флюид-флюид существенно сложнее по своим свойствам и структуре фазовых границ, нежели привычные, «энтальпийные» (ван-дер-Ваальсовы) фазовые переходы. В докладе обсуждается наличие в S -PT третьей зоны метастабильного состояния (помимо обычных зон перегретой плотной и переохлажденной разреженных фаз) с двумя дополнительными спинодалями и замыкающей их сингулярной («концевой») точкой нулевой сжимаемости. Обсуждаются следствия потенциально возможного попадания в эту зону вещества, исследуемого в процессе квазиизэнтропического сжатия в экспериментах ИПХФ РАН, ВНИИЭФ и др.

Зона ATR является зоной одновременной (аномальной) отрицательности группы (нормально положительных) вторых перекрестных производных термодинамического потенциала, таких как параметр Грюнаизена, коэффициент термического расширения и др, что проявляется, в частности, в нарушениях порядка и многочисленных взаимопересечениях ряда изолиний исследуемого вещества. Формально все аномалии связки (S -PT)+(ATR) могут трактоваться, как проявление в зоне ATR общей аномалии – многослойности ряда термодинамических поверхностей – $T(P, V)$, $U(P, V)$, $S(P, V)$ и др. Как пример упомянутых аномалий обсуждается эффект т. наз. «ударного охлаждения» в азоте, экспериментально зафиксированный В. Неллисом еще в 1980-х при мегабарном сжатии азота. Позже этот эффект был теоретически объяснен, как следствие полимеризации азота (Е. Якуб, 1993). В настоящем докладе эффект «ударного охлаждения» рассчитывается с использованием результатов «первопринципных» расчетов УРС азота Б. Милицера и др. [3]. Как следствие, этот эффект может оказаться достижимым в планируемых экспериментах по квазиизэнтропическому сжатию азота в ИПХФ РАН и ВНИИЭФ. Более того, есть основания ожидать проявления эффекта «ударного охлаждения» в экспериментах с квазиизэнтропическим сжатием в водороде (дейтерии) и других планетарных флюидах.

Литература

1. **Iosilevskiy, I. L.** Entropic phase transitions in high energy density nuclear matter [Text] // Physics of Extreme States of Matter / ed. V. E. Fortov. – Chernogolovka : IPCP RAS, 2013. – P. 136–140, arXiv:1403.8053v3.
2. **Iosilevskiy, I. L.** Entropic phase transitions and accompanying anomalous thermodynamics of matter [Text] // J. Phys.: Conf. Series. – 2015. – Vol. 653. – P. 012077.
3. **Driver, K. P.** First-Principles Equation of State Calculations of Warm Dense Nitrogen [Text] / K. P. Driver, B. Militzer // Phys. Rev. B. – 2016. – Vol. 93. – 064101.

ANOMALOUS THERMODYNAMICS OF ENTROPIC PHASE TRANSITIONS IN MATTER OF EXTREME STATE

I. L. Iosilevskiy^{1,2}, V. K. Gryaznov³, D. N. Nikolaev³, A. V. Shutov³

¹Joint Institute for High Temperatures RAS, Moscow, Russia

²Moscow Institute of Physics and Technology, Dolgoprudny, Russia,

³Institute of Problems of Chemical Physics RAS, Chernogolovka, Russia

The main subject of present contribution is interrelation of well-known anomalies in dynamic compression experiments on hydrogen (deuterium) and nitrogen with thermo- and hydrodynamic features of poorly recognized combination of two tightly connected objects – so called “Entropic phase transition” (S-PT) (see e. g. – Iosilevskiy, Zababakhin’s Readings, 2014) and accompanying “Anomalous Thermodynamics Region” (ATR) [1][2]. The main point is that fluid-fluid entropic phase transitions are much more complicated than well-known “ordinary” (van-der-Waals-like) phase transitions in their structure and physical properties. As example we discuss presence in S-PT of nonstandard additional metastable region with two boundaries and one more singular end-point (SEP) – the both latter being of zero-compressibility objects. It is important in view of the possibility to reach this new metastable region for dynamically compressed materials in planning shock or quasi-isentropic compression experiments.

Main feature of the ATR is simultaneous negativity of great number (usually positive) second cross derivatives of thermodynamic potential, e. g. Gruneisen parameter, thermal expansion coefficient etc. The main consequence of this negativity is violated order and mutual crossing of great number of isolines e.g. isotherms, isentropes, Hugoniot etc. Formally all mentioned above anomalies of discussed combination {(S-PT)+(ATR)} could be explained as direct result of remarkable feature of this double object – multilayered structure for number of thermodynamic surfaces e. g. $T(P, V)$, $U(P, V)$, $S(P, V)$ etc. within the discussed region (S-PT)+(ATR). Effect of so-called “shock cooling” is discussed as example of mentioned above anomalies. This effect was discovered experimentally by W.Nellis (1986) and explained later by E.Yakub (1993) as a consequence of polymerization in shock compressed nitrogen. Presently we predict possibility of such “shock cooling” effect in dynamically compressed nitrogen in planning experiments in IPCP RAS (Chernogolovka) and VNIIEF (Sarov) on the base of our calculations with the use of First-Principle Equation of State (FPEOS) of Driver & Militzer [3]. And more, there is enough reason to expect appearance of similar “shock cooling” effect in ATR region, which could be achieved in quasi-isentropic compression experiments on dense hydrogen, hydrogen-helium mixture and some other important fluid planetary substances.

References

1. **Iosilevskiy, I. L.** Entropic phase transitions in high energy density nuclear matter [Text] // Physics of Extreme States of Matter / ed. V. E. Fortov. – Chernogolovka : IPCP RAS, 2013. – P. 136–140. arXiv:1403.8053v3.
2. **Iosilevskiy, I. L.** Entropic phase transitions and accompanying anomalous thermodynamics of matter [Text] // J. Phys.: Conf. Series. – 2015. – Vol. 653. – P. 012077.
3. **Driver, K. P.** First-Principles Equation of State Calculations of Warm Dense Nitrogen [Text] / K. P. Driver, B. Militzer // Phys. Rev. B. – 2016. – Vol. 93. – 064101.

РЕЗУЛЬТАТЫ ИССЛЕДОВАНИЙ ПО ДИАГНОСТИКЕ ФОКУСНОГО ПЯТНА ЛИНЕЙНОГО ИНДУКЦИОННОГО УСКОРИТЕЛЯ

*П. А. Колесников¹, В. Ю. Политов¹, С. А. Колесников¹, А. Р. Ахметов¹, В. Ю. Эверт¹,
А. О. Черница¹, И. А. Журавлев¹, И. В. Пензин¹, О. А. Никитин¹, Ю. А. Трунев²,
Д. И. Сквородин², М. Г. Атлуханов², А. В. Бурдаков², В. В. Данилов², В. В. Куркучеков²,
С. С. Попов², К. И. Живанков²*

¹ФГУП «Российский Федеральный Ядерный Центр – Всероссийский НИИ технической физики имени академика Е. И. Забабахина», Снежинск, Россия

²Институт ядерной физики СО РАН им. академика Г. И. Будкера, Новосибирск, Россия

В РФЯЦ – ВНИИТФ введена в эксплуатацию установка на базе линейного индукционного ускорителя (ЛИУ) для исследования динамически развивающихся объектов за счет взрывного нагружения по методу импульсной рентгенографии. Одним из основных преимуществ ЛИУ является высококачественный электронный пучок и малый размер фокусного пятна. Для настройки ускорителя необходимо создание комплекса быстродействующих и эффективных диагностик.

Разработана система диагностики ЛИУ, контролирующая размер фокусного пятна в обратном направлении движению электронов [1]. При этом контроль осуществляется в каждом пуске независимо от наличия тест-объектов на оси рентгенографирования. Система диагностики фокусного пятна представлена на рис. 1.

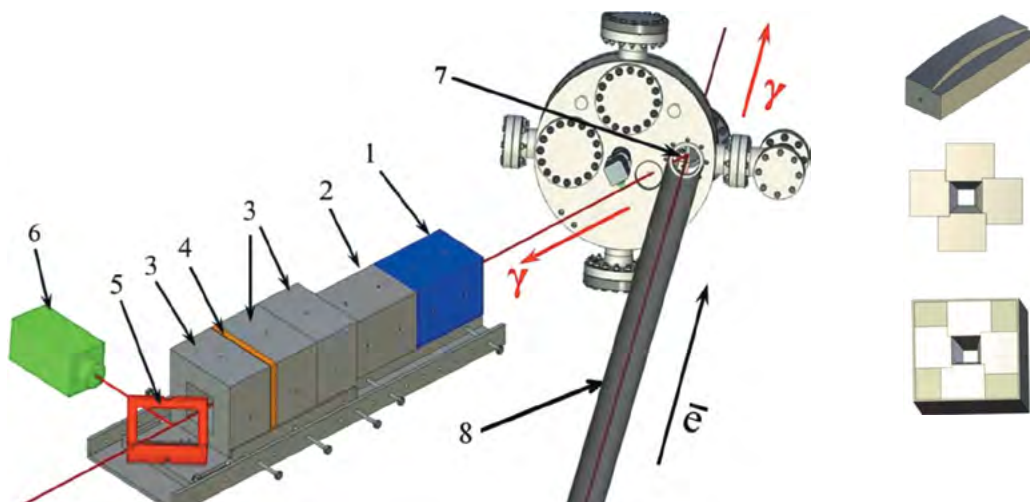


Рис. 1. Система диагностики фокусного пятна в обратном направлении

1 – «Коллиматор» из сегментов цилиндра; 2, 3 – блоки защиты; 4 – сцинтиллятор; 5 – зеркало; 6 – видеокамера; 7 – область взаимодействия пучка электронов с мишенью; 8 – транспортный канал ЛИУ

В докладе представлена разработанная система диагностики фокусного пятна в обратном направлении, принцип ее работы. Представлены результаты расчетных и экспериментальных исследований по определению фокусного пятна ЛИУ с использованием системы диагностики методом «полутени от резкого края».

Литература

1. **Kolesnikov, P. A.** Technique for Measuring Focal Spot on Target of Linear Induction Accelerator Using X-rays Propagating in Backward Direction [Text] / P. A. Kolesnikov, V. Yu. Politov, S. A. Kolesnikov et al. // JINST – 2020. – Vol. 15 – P. 10–18.

FINDINGS ON DIAGNOSING THE SIZE OF FOCAL SPOT OF LINEAR-INDUCTION ACCELERATOR

P. A. Kolesnikov¹, V. Yu. Politov¹, S. A. Kolesnikov¹, A. R. Akhmetov¹, I. A. Zhuravlev¹, I. V. Penzin¹, V. Yu. Evert¹, A. O. Chernitsa¹, O. A. Nikitin¹, Yu. A. Trunev², D. I. Skovorodin², M. G. Atlukhanov², A. V. Burdakov², V. V. Danilov², V. V. Kurkuchekov², S. S. Popov², K. I. Zhivankov²

¹FSUE “Russian Federal Nuclear Center – Zababakhin All-Russian Research Institute of Technical Physics”, Snezhinsk, Russia

²BINP, the SB of the RAS, Novosibirsk, Russia

RFNC – VNIITF has put into operation a facility based on linear-induction accelerator (LIA) to study dynamically evolving objects through explosive loading using flash radiography technique. One of the main LIA advantages is a high-quality electron beam and a small-sized focal spot. A variety of responsive and efficient diagnostic tools is required to adjust the accelerator.

A system to diagnose the LIA is developed which allows sizing the focal spot size in the backward direction as to the direction of electron motion [1]. At that, this is done in each run regardless the presence of test objects on the X-ray radiography axis. The system of focal spot diagnostics is presented in fig. 1.

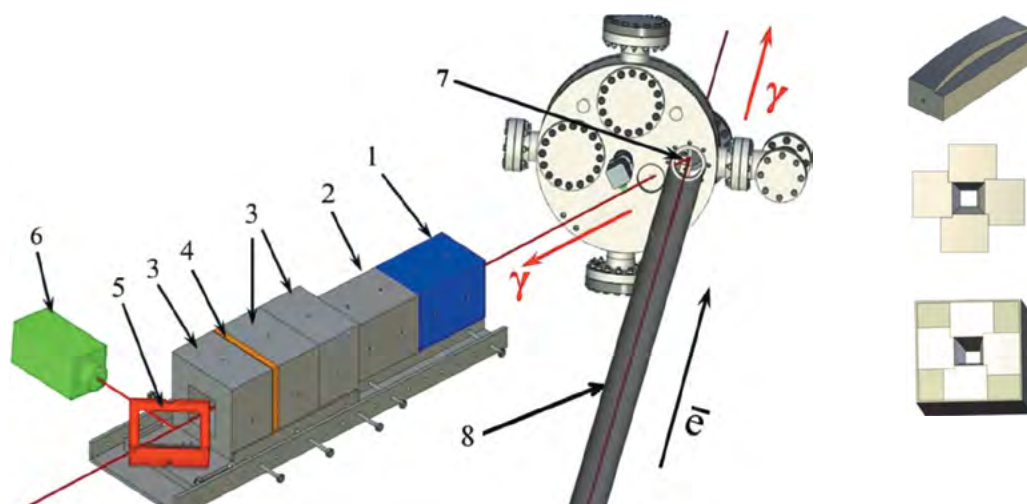


Fig. 1. System of focal spot diagnostics by roll bar method in backward direction

1 – «Collimator» by rollbars; 2, 3 – X-ray defense; 4 – scintillator; 5 – mirror; 6 – digital CCD-camera; 7 – aria, where the LIA electrons heating the target; 8 – LIA transport channel

The system developed to diagnose the focal spot in the backward direction is depicted, and its operation principle is described. The computational and experimental results are presented on determining the LIA focal spot through “half-shadow from sharp edge” diagnostic technique.

References

1. **Kolesnikov, P. A.** Technique for Measuring Focal Spot on Target of Linear Induction Accelerator Using X-rays Propagating in Backward Direction [Text] / P. A. Kolesnikov, V. Yu. Politov, S. A. Kolesnikov et al. // JINST – 2020. – Vol. 15 – P. 10–18.

ИССЛЕДОВАНИЕ ПРОЦЕССА ГЕНЕРАЦИИ ОРТОГОНАЛЬНО ПОЛЯРИЗОВАННОЙ ВОЛНЫ ДЛЯ ПОВЫШЕНИЯ ВРЕМЕННОГО КОНТРАСТА УЛЬТРАКОРОТКИХ ЛАЗЕРНЫХ ИМПУЛЬСОВ

М. С. Корнеев, Д. О. Замураев

ФГУП «Российский Федеральный Ядерный Центр – Всероссийский НИИ технической физики имени академика Е. И. Забабахина», Снежинск, Россия

В экспериментах по взаимодействию высокоинтенсивного лазерного излучения с веществом временной контраст лазерного импульса является одним из важнейших параметров. Низкий временной контраст может привести к возникновению предплазмы вблизи поверхности мишени, изменяющей механизм взаимодействия мишени с основным лазерным импульсом.

При высоких интенсивностях взаимодействия и низком контрасте состояние мишени изменяется вследствие нагрева и ионизации до прихода основного рабочего импульса. Ионизация зависит от интенсивности излучения и порог ионизации для металлов составляет величину, близкую к 10^{12} Вт/см². Если интенсивность излучения, предшествующего основному импульсу, превышает порог ионизации, то основной импульс будет взаимодействовать не с поверхностью мишени, а с плазмой, что существенно модифицирует механизм взаимодействия мишени с основным лазерным импульсом. Следовательно, недостаточный временной контраст лазерного импульса может привести к получению недостоверных результатов при проведении экспериментов в области физики высоких плотностей энергии.

В данной работе исследовался процесс генерации кросс-поляризованной волны для увеличения контраста, заключающийся в нелинейном эффекте 3 порядка. Данный эффект рассматривался на примере оптического устройства, использующего нелинейный эффект генерации ортогонально поляризованной волны (XPW) в кристалле ВаF₂.

Генерация кросс-поляризованных волн (XPW) – это нелинейно-оптический процесс, который можно отнести к группе процессов с вырождением частоты (четырёхволновое смешивание). Это может иметь место только в средах с анизотропией нелинейности третьего порядка. В результате такого нелинейно-оптического взаимодействия на выходе нелинейного кристалла генерируется новая линейно поляризованная волна на той же частоте, но с поляризацией, ориентированной перпендикулярно поляризации входной волны. Следовательно, величина контраста ограничена только коэффициентом пропускания двух скрещенных поляризаторов и равна $2,6 \cdot 10^3$.

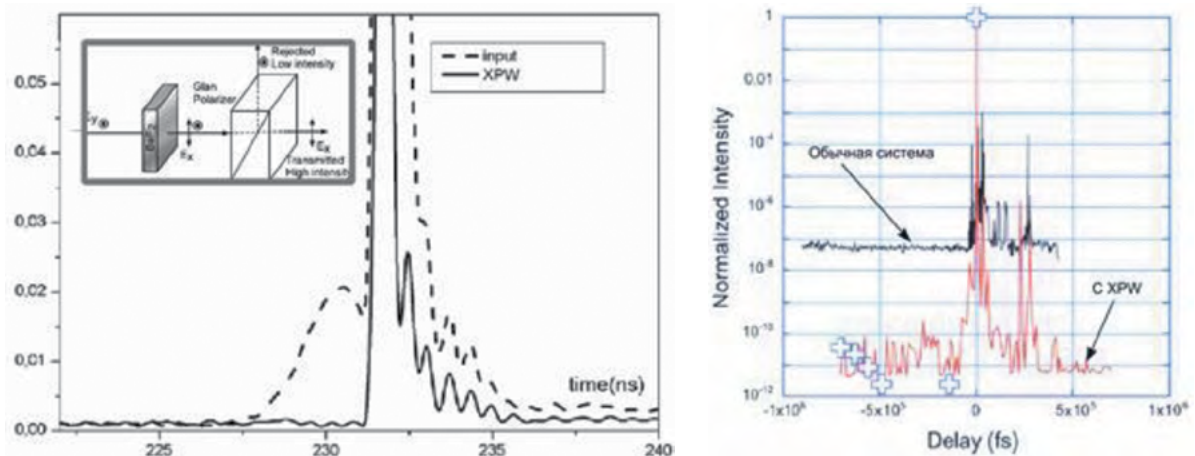


Рис. 1. Принцип работы XPW

Теория предсказывает максимальную эффективность преобразования ХРВ в 35%.

В данной работе была получена зависимость эффективности генерации ХРВ от расстояния, а следовательно, и интенсивности на кристалле ВаF₂ (рис 2).

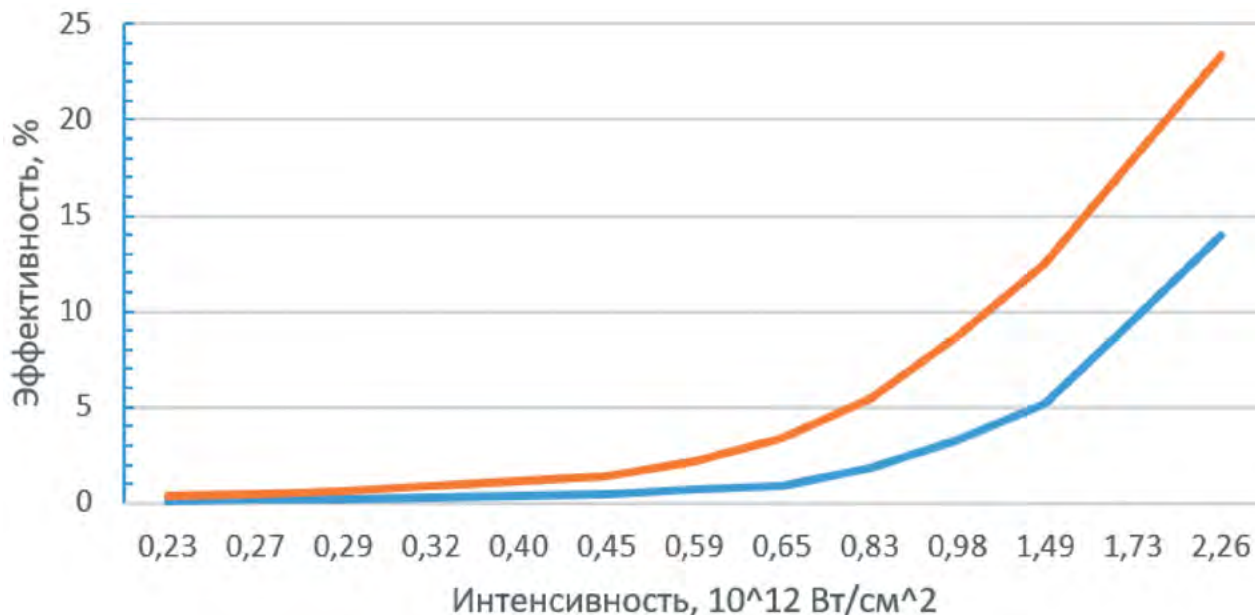


Рис. 2. График зависимости эффективности генерации ХРВ от интенсивности излучения

Литература

1. **Keppler, S.** The generation of amplified spontaneous emission in high-power CPA laser systems [Text] / S. Keppler, A. Sävert, J. Körner, M. Hornung, H. Liebetrau, J. Hein, M. C. Kaluza // Laser Photonics. – 2016. – Rev. 10, No. 2.
2. **Didenko, N. V.** Contrast degradation in a chirped-pulse amplifier due to generation of prepulses by post-pulses [Text] / N. V. Didenko, A. V. Konyashchenko, A. P. Lutsenko, S. Yu. Tenyakov // Optics Express. – 2008. – Vol. 16, No. 5.
3. **Ricci, A.** Energy-scalable temporal cleaning device for femtosecond laser pulses based on cross-polarized wave generation [Text] / A. Ricci, A. Jullien, J.-P. Rousseau, Y. Liu, A. Houard // Review of Scientific Instruments. – 2013. – No. 84.

INVESTIGATION OF THE CROSS-POLARIZED WAVE GENERATION PROCESS FOR INCREASING THE TEMPORAL CONTRAST OF ULTRASHORT LASER PULSES

M. S. Korneev, D. O. Zamuraev

FSUE “Russian Federal Nuclear Center – Zababakhin All-Russian Research Institute of Technical Physics”, Snezhinsk, Russia

In experiments on the interaction of high-intensity laser radiation with matter, the time contrast of the laser pulse is one of the most important parameters. Low temporal contrast can lead to the appearance of preplasma near the target surface, which changes the mechanism of interaction of the target with the main laser pulse.

At high interaction intensities and low contrast, the target state changes due to heating and ionization before the main operating pulse arrives. Ionization depends on the radiation intensity and the ionization threshold for metals is close to 10^{12} W/cm². If the intensity of radiation preceding the main pulse exceeds the ionization threshold, the main pulse will interact with the plasma rather than with the target surface, which

significantly modifies the mechanism of interaction between the target and the main laser pulse. Consequently, insufficient temporal contrast of the laser pulse can lead to unreliable results when conducting experiments in the field of high energy density physics.

In this paper, we investigate the process of generating a cross-polarized wave to increase contrast, which consists of a 3-order nonlinear effect. This effect was considered on the example of an optical device that uses the nonlinear effect of generating an orthogonally polarized wave (XPW) in a BaF₂ crystal.

Cross-polarized wave generation (XPW) is a nonlinear optical process that can be attributed to a group of processes with frequency degeneracy (four-wave mixing). This can only occur in media with third-order anisotropy of nonlinearity. As a result of this nonlinear-optical interaction, a new linearly polarized wave is generated at the output of the nonlinear crystal at the same frequency, but with the polarization oriented perpendicular to the polarization of the input wave. Therefore, the contrast value is limited only by the transmittance of two crossed polarizers and is equal to $\sim 2.6 \cdot 10^3$.

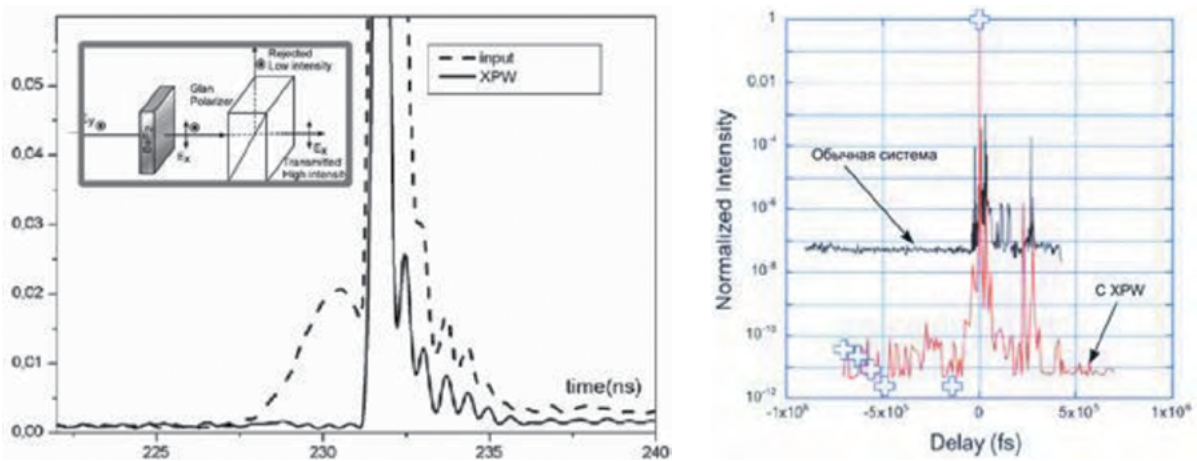


Fig. 1. The principle of operation of the XPW

The theory predicts a maximum conversion efficiency XPW of 35% for XPW.

In this paper, the dependence of the efficiency of XPW generation on the distance and, consequently, the intensity on the BaF₂ crystal was obtained (fig. 2)

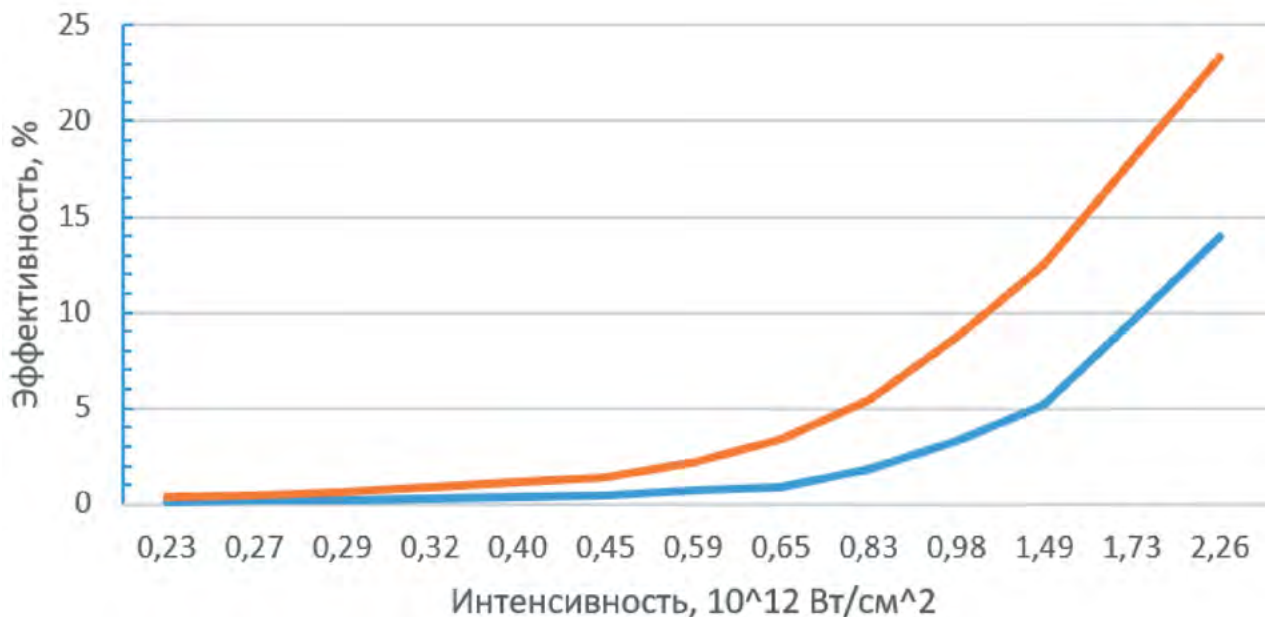


Fig. 2. Graph of the dependence of the efficiency of XPW generation on the radiation intensity

References

1. **Kepler, S.** The generation of amplified spontaneous emission in high-power CPA laser systems [Text] / S. Kepler, A. Sävert, J. Körner, M. Hornung, H. Liebetrau, J. Hein, M. C. Kaluza // *Laser Photonics*. – 2016. – Rev. 10, No. 2.
2. **Didenko, N. V.** Contrast degradation in a chirped-pulse amplifier due to generation of prepulses by post-pulses [Text] / N. V. Didenko, A. V. Konyashchenko, A. P. Lutsenko, S. Yu. Tenyakov // *Optics Express*. – 2008. – Vol. 16, No. 5.
3. **Ricci, A.** Energy-scalable temporal cleaning device for femtosecond laser pulses based on cross-polarized wave generation [Text] / A. Ricci, A. Jullien, J.-P. Rousseau, Y. Liu, A. Houard // *Review of Scientific Instruments*. – 2013. – No. 84.

3-18

ИССЛЕДОВАНИЯ ВЕЩЕСТВА В УСЛОВИЯХ ИНТЕНСИВНЫХ ДИНАМИЧЕСКИХ НАГРУЗОК ПРИ ВОЗДЕЙСТВИИ МОЩНОГО ЛАЗЕРНОГО ИЗЛУЧЕНИЯ ИНТЕРФЕРОМЕТРИЧЕСКИМИ МЕТОДАМИ С ПРОСТРАНСТВЕННЫМ РАЗРЕШЕНИЕМ

А. П. Кузнецов¹, К. Л. Губский¹, А. В. Михайлюк¹, В. Н. Деркач², П. И. Коновалов³

¹Национальный Исследовательский Ядерный Университет МИФИ, Москва, Россия

²ФГУП «Российский Федеральный Ядерный Центр – Всероссийский НИИ экспериментальной физики», Саров, Россия

³Всероссийский научно-исследовательский институт автоматики им. Н. Л. Духова», Москва, Россия

Исследование нестационарных физических процессов и экстремальных состояний вещества, подверженного интенсивному импульсному воздействию, является одной из наиболее актуальных фундаментальных задач физики высоких плотностей энергии. Важной научной проблемой в этой области, имеющей большое практическое значение, является исследование физических и механических свойств материалов, подвергнутых воздействию интенсивных динамических нагрузок. Анализ давления и скорости при ударно-волновом нагружении дает основу для определения кинетики процессов упругопластического деформирования, разрушения, химических и фазовых превращений, изучения динамической прочности и разрушения материалов.

Одним из немногих параметров вещества, доступных для измерения в подобных экспериментах, является скорость движения поверхности (для непрозрачных сред) или скорости ударного фронта в веществе (для прозрачных сред). Информация о временной динамике и пространственных вариациях данного параметра позволяет исследовать фундаментальные явления и процессы, проходящие в веществе при экстремальных давлениях и температурах.

Представлены результаты разработки и применения лазерного измерителя скорости, предназначенного для интеграции на лазерных установках килоджоульного уровня энергии. Система основана на лазерном неравноплечном интерферометре с визуализацией поля (line-imaging VISAR). Система позволяет проводить бесконтактные измерения пространственного распределения скорости в диапазоне 5–100 км/с с пространственным разрешением ~5 мкм и временным разрешением ~10 пс. Разработанная диагностическая система может быть использована для широкого спектра фундаментальных и прикладных научных проблем, связанных с взаимодействием ударных волн с конденсированным веществом.

STUDIES OF MATTER UNDER CONDITIONS OF INTENSE DYNAMIC LOADS UNDER THE INFLUENCE OF HIGH-POWER LASER RADIATION BY INTERFEROMETRIC METHODS WITH SPATIAL RESOLUTION

A. P. Kuznetsov¹, K. L. Gubskii¹, A. V. Mikhaylyuk¹, V. N. Derkach², P. I. Kononov³

¹National Research Nuclear University MEPhI, Moscow, Russia

²FSUE “Russian Federal Nuclear Center – All-Russian Research Institute of Experimental Physics”, Sarov, Russia

³Dukhov Automatics Research Institute, Moscow, Russia

Study of unsteady physical processes and extreme states of matter under intense pulsed action is one of the most fundamental problems in high energy physics. The important scientific problem in this area, which is of great practical importance, is to study the physical and mechanical properties of materials exposed to intensive shocks. Analysis of pressure and velocity at the shock-wave experiments provides the basis for determining the kinetics of elastic-plastic deformation processes, destruction, chemical and phase transformations, study dynamic strength and fracture of materials.

One of few material parameters available for measuring in the course of these experiments is the surface velocity (for opaque target) or shock wave velocity in the matter (for transparent target). Information about the temporal dynamics and spatial variations of this parameter allows exploring the fundamental phenomena and processes occurring in the material under extreme pressures and temperatures.

We present the laser velocimeter, designed for integration into the kJ-class laser facilities. The system is based on a line-imaging VISAR (Velocity Interferometer System for Any Reflector). It allows for remote non-contact measurements of the shock wave velocity in the range of 5–100 km/s with spatial resolution of about 5 microns and time resolution of about 10 ps. The developed diagnostic system can be used for a wide range of basic and applied scientific problems related to the interaction of shock waves with condensed matter.

3-19

ЖИДКИЕ МЕТАЛЛЫ КАК СИЛЬНОНЕИДЕАЛЬНАЯ ВЫРОЖДЕННАЯ ПЛАЗМА: ТЕПЛОФИЗИЧЕСКИЕ СВОЙСТВА И КРИТИЧЕСКАЯ ТОЧКА

П. Р. Левашов, Д. В. Минаков, М. А. Парамонов

Объединенный институт высоких температур РАН, Москва, Россия

В данной работе жидкие металлы рассматриваются как сильнонеидеальная плазма с вырожденной электронной подсистемой. Плотная металлическая плазма является сложным объектом как для теоретического, так и для экспериментального изучения. Из-за очень сильного межчастичного взаимодействия и квантовых эффектов традиционные подходы, такие как химическая модель и теория возмущений, испытывают серьезные сложности для описания такой плазмы. Сильная межчастичная корреляция затрудняет использование моделей среднего атома. В работе используется метод квантовой молекулярной динамики для теоретической интерпретации экспериментов по адиабатическому и изобарическому расширению для ряда металлов: вольфрама [1], молибдена [2], циркония, свинца, железа и урана. Метод не использует экспериментальную информацию, за исключением фундаментальных физических констант. Также анализируются традиционные теплофизические эксперименты по тепловому расширению. Для перечисленных выше металлов произведена оценка фазовой границы жидкость-газ и положение критической точки. Результаты моделирования находятся в от-

лично согласии с ударно-волновыми экспериментами. Отмечается существенный вклад электронов в теплоемкость жидких металлов, особенно вблизи критической точки.

Литература

1. **Minakov, D. V.**, Paramonov M. A., Levashov P. R. // Phys. Rev. B. – 2018. – Vol. 97. – P. 024205.
2. **Minakov, D. V.**, Paramonov M. A., Levashov P. R. // Phys. Rev. B. – 2021. – Vol. 103. – P. 184204.

LIQUID METALS AS A STRONGLY COUPLED DEGENERATE PLASMA: THERMOPHYSICAL PROPERTIES AND THE CRITICAL POINT

P. R. Levashov, D. V. Minakov, M. A. Paramonov

Joint Institute for High Temperatures, Moscow, Russia

In this work we consider liquid metals as a strongly coupled plasma with degenerate electronic subsystem. Dense metallic plasma is a complicated object for both theoretical and experimental study. Due to very strong interparticle interaction and quantum effects traditional chemical picture and perturbation approaches are of questionable applicability for such plasma. Strong correlation phenomena hamper the usage of average atom models. We use quantum molecular dynamics method to theoretically interpret experiments on adiabatic and isobaric expansion of a number of liquid metals: tungsten [1], molybdenum [2], zirconium, lead, iron and uranium. The method does not depend on any experimental parameters except for fundamental physical constants. Traditional thermophysical experiments on thermal expansion are also considered. We estimate the liquid-gas phase transition boundary and critical point for the mentioned above metals. We demonstrate excellent agreement of our calculations with shock-wave experiments and reveal a significant contribution of electrons to the heat capacity of liquid metals, especially near the critical point.

References

1. **Minakov, D. V.**, Paramonov M. A., Levashov P. R. // Phys. Rev. B. – 2018. – Vol. 97. – P. 024205.
2. **Minakov, D. V.**, Paramonov M. A., Levashov P. R. // Phys. Rev. B. – 2021. – Vol. 103. – P. 184204.

3-20

ГЕНЕРАТОР ИМПУЛЬСОВ ТОКОВ И НАПРЯЖЕНИЙ ДЛЯ ИСПЫТАНИЙ ЭЛЕКТРОТЕХНИЧЕСКОГО ОБОРУДОВАНИЯ И ЗАЩИТНЫХ УСТРОЙСТВ

*Н. Н. Швеи¹, Н. М. Лепёхин¹, В. П. Мирошниченко¹, А. И. Орлов¹, В. С. Сысоев¹,
И. В. Дубов¹, Е. В. Басов², Ю. А. Кузнецов²*

¹ФГУП «РФЯЦ – ВНИИТФ имени академика Е. И. Забабахина»

Высоковольтный научно-исследовательский Центр (РФЯЦ – ВНИИТФ), Истра, Россия

²ВЭИ – филиал РФЯЦ – ВНИИТФ, Москва, Россия

В сетях электропитания напряжением 0,4–10 кВ могут возникать импульсные перенапряжения большой энергии вследствие переходных процессов как коммутационного, грозового, так и техногенного характера (высотный ядерный взрыв – ВЯВ, контактный наземный ядерный взрыв – КЯВ). В связи с обострением международной обстановки значительно возросла вероятность применения ядерного оружия [1]. Основным поражающим фактором высотного ядерного взрыва является электромагнитный импульс (ЭМИ) большой энергии. ЭМИ ВЯВ способен выводить из строя (в радиусе от эпицентра взрыва до 1000 километров [2]) огромное число видов и типов современного

электротехнического оборудования как в структуре объектов военного назначения, так и в структуре объектов гражданского назначения, в том числе в структуре АЭС дизайна ГК «Росатом».

Для защиты электротехнического оборудования от действия ЭМИ большой энергии используются устройства защиты от импульсных перенапряжений (УЗИП) различных конструкций, которые предназначены для ограничения переходных перенапряжений и отвода импульсов тока большой энергии.

Научные исследования в области современной физики молнии и теории молниезащиты, разработки средств и устройств молниезащиты, методов их испытаний на надежность и устойчивость к токам молнии, разработки средств и устройств защиты современного электротехнического оборудования от ЭМИ ЯВ требуют наличия специальных испытательных установок. Таким образом, проблема разработки и изготовления генератора импульсов токов и напряжений для испытаний электротехнического оборудования и защитных устройств является актуальной.

В подразделении РФЯЦ – ВНИИТФ – Высоковольтном научно-исследовательском центре (ВНИЦ 900) г. Истра, в состав «Уникальной научной установки «Комплексный высоковольтный стенд» (УНУ КВС), входящей в состав исследовательской инфраструктуры Российской Федерации (<http://ckp-rg.ru/usu/73578/>) находится в эксплуатации генератор импульсов тока типа ГИТ-50/5-М с сертифицированными средствами измерений, который подробно описан в [3].

На базе ГИТ-50/5-М разрабатывается генератор импульсов токов и напряжений ГИТ 1000/200 при общей запасаемой энергии не менее 2,5 МДж с амплитудой импульсного тока, формой 10/350 мкс, до 200 кА и максимального (однократного) разрядного тока ЭМИ большой энергии амплитудой до 75 кА, с длительностью фронта от 500 нс.

Генератор ГИТ 1000/200 может воспроизводить токовые перегрузки на контактах объектов испытаний (антенн, разрядников, устройств защиты) при воздействии самого широкого спектра стандартизированных импульсов ЭМИ и токов молнии, определяемых как требованиями ТУ на испытываемые объекты, так и методиками и программами их испытаний.

Создание генератора импульсов тока с повышенными выходными параметрами позволит решить, как собственные задачи при производстве во ВНИЦ серийной продукции, так и обеспечить потребности внешних организаций.

Литература

1. **Швец, Н. Н.** Об энергетической безопасности России в условиях воздействия электромагнитного импульса высотного ядерного взрыва [Текст] / Н. Н. Швец, А. И. Орлов, В. С. Сысоев, Н. М. Лепёхин, Е. В. Басов // Национальные интересы: приоритеты и безопасность. – 2020. – Т. 16, № 11. – С. 2036–2059. <https://doi.org/10.24891/ni.16.11.2036>.
2. **Loborev, V. M.** Up to date state of the NEMP problems and topical research directions [Text] / EUROEM Conf., Bordeaux, France, June 1994. – P. 15–21.
3. **Швец, Н. Н.** Устройства защиты от перенапряжений распределительных электрических систем [Текст] / Н. Н. Швец, Н. М. Лепёхин, В. П. Мирошниченко, А. И. Орлов, В. С. Сысоев и др. // Электротехника. – 2022, № 2. – С. 4–18.

CURRENT AND VOLTAGE PULSE GENERATOR FOR TESTING ELECTRICAL EQUIPMENT AND PROTECTIVE DEVICES

*N. N. Shvets¹, N. M. Lepikhin¹, V. P. Miroshnichenko¹, A. I. Orlov¹, V. S. Sysoev¹, I. V. Dubov¹,
E. V. Basov², Yu. A. Kuznetsov²*

¹FSUE “RFNC – VNIITF named after Academ. E. I. Zababakhin” High-Voltage Research Center (RFNC – VNIITF), Istra, Russia

²VEI – branch of FSUE “RFNC – V NIITF named after academ. E. I. Zababakhin”, Moscow, Russia

In power supply networks with a voltage of 0.4–10 kV, pulsed overvoltages of high energy can occur due to transients of both switching, thunderstorm, and man-made nature (high-altitude nuclear explosion – VY, contact ground nuclear explosion – KY). Due to the aggravation of the international situation, the probability

of the use of nuclear weapons has significantly increased [1]. The main damaging factor of a high-altitude nuclear explosion is an electromagnetic pulse (EMP) of high energy. EMI VAV is capable of disabling (within a radius of up to 1000 kilometers from the epicenter of the explosion [2]) a huge number of types and types of modern electrical equipment both in the structure of military facilities and in the structure of civilian facilities, including in the structure of nuclear power plants designed by GC Rosatom.

To protect electrical equipment from the action of high-energy EMR, pulse overvoltage protection devices (USIPS) of various designs are used, which are designed to limit transient overvoltages and divert high-energy current pulses.

Scientific research in the field of modern lightning physics and lightning protection theory, the development of lightning protection means and devices, methods of testing them for reliability and resistance to lightning currents, the development of means and devices for protecting modern electrical equipment from EMI YAV require special testing facilities. Thus, the problem of developing and manufacturing a current and voltage pulse generator for testing electrical equipment and protective devices is relevant.

In the RFNC – VNIITF subdivision – the High-Voltage Research Center (VNITS 900) of Istra, as part of the “Unique scientific installation “Complex High-voltage Stand” (UNU KVS), which is part of the research infrastructure of the Russian Federation (<http://ckp-rf.ru/usu/73578/>) a current pulse generator of the GIT-50/5-M type with certified means is in operation measurements, which is described in detail in [3].

Based on GIT-50/5-M, a GIT 1000/200 current and voltage pulse generator is being developed with a pulse current amplitude, shape 10/350 μ s, up to 200 kA and a maximum (single) high-energy EMR discharge current with an amplitude of up to 75 kA, with a duration front from 500ns.

The GIT 1000/200 generator can reproduce current overloads at the contacts of test objects (antennas, arresters, protection devices) when exposed to a wide range of standardized EMP pulses and lightning currents determined by both the requirements of technical specifications for the test objects and the methods and programs of their tests.

The creation of a current pulse generator with increased output parameters will allow us to solve both our own tasks in the production of mass-produced products, and to meet the needs of external organizations.

References

1. **Shvets, N. N.** On the energy security of Russia under the influence of an electromagnetic pulse of a high-altitude nuclear explosion [Text] / N. N. Shvets, A. I. Orlov, V. S. Sysoev, N. M. Lepekhn, E. V. Basov // National interests: priorities and security. – 2020. – Vol. 16, No. 11. – P. 2036–2059. <https://doi.org/10.24891/ni.16.11.2036>.
2. **Loborev, V. M.** Up to date state of the NEMP problems and topical research directions [Text] / EUROEM Conf., Bordeaux, France, June 1994. – P. 15–21.
3. **Shvets, N. N.** Surge protection devices for distribution electrical systems [Text] / N. N. Shvets, N. M. Lepekhn, V. P. Miroshnichenko, A. I. Orlov, V. S. Sysoev, I. V. Dubov, E. V. Basov // Electricity. – 2022. – No. 2. – P. 4–18.

ВЛИЯНИЕ ЭФФЕКТОВ ИОННОЙ ДИНАМИКИ НА СПЕКТРЫ МНОГОЗАРЯДНЫХ ИОНОВ В ПЛОТНОЙ ПЛАЗМЕ

А. Ю. Летунов^{1,2}, В. С. Лисица^{1,3}, П. А. Лобода^{1,2}, А. А. Новиков^{1,2}

¹Национальный исследовательский ядерный университет «МИФИ», Москва, Россия

²ФГУП «Российский Федеральный Ядерный Центр – Всероссийский НИИ технической физики имени академика Е. И. Забабахина», Снежинск, Россия

³Национальный исследовательский центр «Курчатовский институт», Москва, Россия

В настоящей работе исследуется влияние ионной динамики (ИД) на спектры многозарядных

ионов в плотной плазме. Существует несколько теоретических моделей, позволяющих оценить влияние теплового движения ионов на форму спектральных линий в плазме (см. [1]). Тем не менее, до сих пор нет последовательной теории, описывающей профили спектральных линий с учетом эффектов ИД. В данной работе получено аналитическое выражение для частоты скачков амплитуды результирующего ионного микрополя согласно одной из таких моделей – FFM (Frequency-Fluctuation Model) [2], которое учитывает неидеальность плазмы. Предложена модель, позволяющая рассчитывать форму спектральных линий с учетом эффектов ИД. Результаты, представленные в настоящей работе, получены для плотной лазерной плазмы, однако данная модель имеет более широкую область применимости и может быть использована для описания ионных спектров в установках с магнитным удержанием или в астрофизической плазме. Разработан программный модуль, позволяющий проводить моделирование спектров в рамках предложенной модели.

При разработке вычислительной методики за основу была взята модель LINE DM [3]. Для описания эффектов ионной динамики использована модель FFM. Проведена модификация процедуры FFM с помощью адаптированных для электрического поля результатов стохастической теории звездной динамики, представленных в работе [4]. В статье [5] была показана эквивалентность методов кинетического уравнения для автокорреляционной функции с интегралом сильных столкновений и процедуры FFM, что позволяет учитывать эффекты ИД достаточно простым образом. Данный результат был использован в рассматриваемой модели. В рамках методики LINE DM можно получить профиль спектральной линии, учитывающий сразу все механизмы уширения. Для того, чтобы выделить ионный профиль решалось интегральное уравнение для автокорреляционной функции, соответствующей квазистатическому ионному профилю, методом преобразования Фурье.

Проведены расчеты профилей спектральных линий H-, He-подобных ионов примеси Ag в дейтерии, и представлен анализ зависимости площади провала в центре спектральной линии от температуры и плотности плазмы. Результаты моделирования спектров с помощью разработанной методики могут быть использованы для экспериментального исследования перемешивания различных веществ. Предлагается использовать малую примесь диагностического вещества и проводить диагностику исследуемой плазмы, состоящей из перемешанных слоев разных веществ, по изменению формы и площади провала в центре спектральных линий примеси.

Литература

1. **Ferri, S.** Ion Dynamics Effect on Stark-Broadened Line Shapes: A Cross-Comparison of Various Models [Text] / S. Ferri et al. // *Atoms*. – 2014. – Vol. 2. – P. 299–318.
2. **Talin, B.** Frequency-Fluctuation Model for Line-Shape Calculations in Plasma Spectroscopy [Text] / B. Talin et al. // *Phys. Rev. A*. – 1995. – Vol. 51, № 3. – P. 1918–1928.
3. **Loboda, P. A.** Line Shape Modeling of Multielectron Ions in Plasmas [Text] / Loboda P. A. et al. // *Laser and Particle Beams*. – 2000. – Vol. 18. – P. 275–289.
4. **Chandrasekhar, S.** Stochastic Problems in Physics and Astronomy [Text] // *Reviews of Modern Physics*. – 1943. – Vol. 15, № 1. – P. 1–89.
5. **Bureeva, L.** Equivalence of the method of the kinetic equation and the fluctuating-frequency method in the theory of the broadening of spectral lines [Text] / L. Bureeva, M. Kadomtsev, M. Levashova, V. Lisitsa, A. Calisti, B. Talin, F. Rosmej // *JETP Lett.* – 2010. – Vol. 90. – P. 647–650.

THE INFLUENCE OF ION DYNAMICS EFFECTS ON MULTIELECTRON SPECTRA IN DENSE PLASMA

A. Yu. Letunov^{1,2}, V. S. Lisitsa^{1,3}, P. A. Loboda^{1,2}, A. A. Novikov^{1,2}

¹National Research Nuclear University “MEPhI”, Moscow, Russia

²FSUE “Russian Federal Nuclear Center – Zababakhin All-Russian Research Institute of Technical Physics”, Snezhinsk, Russia

³National Research Center Kurchatov Institute, Moscow, Russia

The influence of ion dynamics (ID) effects on multielectron ions spectra is under consideration. There are several theoretical models, which makes it possible to estimate the thermal motion effect on spectral line shapes in plasma (see [1]). Nevertheless, there is still no consistent theory, which describes spectral line profiles taking into account effects of ID. In the present work, the analytical expression for fluctuation rate of amplitude of result ion microfield is presented according to one of similar models – FFM (Frequency-Fluctuation Model) [2]. Obtained formula takes into account plasma nonideality. Model, which makes it possible to calculate spectral line shape taking into account effects of ID, is suggested. In this work, hot dense plasma is under consideration. However, the applicability area of the present model covers low-density area, so it can be used for description of ion spectra in magnetic confinement setups or astrophysical plasma. Program code, which makes it possible to simulate spectrum within the framework of proposed model, is created.

The present theory is based on the LINE DM model [2]. The FFM [3] with modification is used to describe ID effects. The modification is based on adaptation of the stochastic stellar dynamics results taken from [4] to electric microfield distribution. The article [5] shows the equivalence of the kinetic equation method and the FFM, which lets one take into account effects of ID using a sufficiently simple algorithm. The obtained result is used within the considered model. Spectral line profile, which considers all broadening mechanisms, can be obtained within the framework of proposed theory. In order that ion profile is found, integral equation for autocorrelation function, which corresponds with quasistatic ion profile, is solved using Fourier transform method.

Calculation of spectral line profiles of H- and He-like Ar ions, which represent dopant in deuterium, is carried out. The analysis of dependence of a spectral dip area in the center of spectral line on plasma temperature and density is presented. The results of spectral modeling using present theory are applicable for experimental investigation of different substances mixing. The spectroscopic dopant may be placed in one of test media. In this case, diagnostics of research plasma, which consist of mixed layers of different substances, is made according to variation of shape and spectral dip area in the center of dopant spectral lines.

References

1. **Ferri, S.** Ion Dynamics Effect on Stark-Broadened Line Shapes: A Cross-Comparison of Various Models [Text] / S. Ferri et al. // *Atoms*. – 2014. – Vol. 2. – P. 299–318.
2. **Talin, B.** Frequency-Fluctuation Model for Line-Shape Calculations in Plasma Spectroscopy [Text] / B. Talin et al. // *Phys. Rev. A*. – 1995. – Vol. 51, № 3. – P. 1918–1928.
3. **Loboda, P. A.** Line Shape Modeling of Multielectron Ions in Plasmas [Text] / Loboda P. A. et al. // *Laser and Particle Beams*. – 2000. – Vol. 18. – P. 275–289.
4. **Chandrasekhar, S.** Stochastic Problems in Physics and Astronomy [Text] // *Reviews of Modern Physics*. – 1943. – Vol. 15, № 1. – P. 1–89.
5. **Bureeva, L.** Equivalence of the method of the kinetic equation and the fluctuating-frequency method in the theory of the broadening of spectral lines [Text] / L. Bureeva, M. Kadomtsev, M. Levashova, V. Lisitsa, A. Calisti, B. Talin, F. Rosmej // *JETP Lett.* – 2010. – Vol. 90. – P. 647–650.

ИССЛЕДОВАНИЕ СТАБИЛЬНОСТИ СРАБАТЫВАНИЯ ВЫСОКОВОЛЬТНОГО КОММУТАТОРА С ОПТИЧЕСКИМ УПРАВЛЕНИЕМ

Н. Б. Волков, А. И. Липчак, И. С. Турмышев, Е. А. Чингина

ФГБУН Институт электрофизики УрО РАН, Екатеринбург, Россия

Высоковольтные коммутаторы широко используются в современном оборудовании. Коммутаторы с лазерным управлением имеют преимущество из-за гальванической развязки цепей управления и коммутируемых цепей. Такие устройства являются важной частью элементной базы мощных

импульсных электрофизических установок. Подтверждением тому является актуальная патентная активность в этом направлении [1, 2]. Целью этих работ является снижение нестабильности и потерь при включении таких коммутаторов.

Характеристики коммутаторов этого типа во многом определяются процессами формирования и развития индуцированной лазером плазмы, которая находится в сильно неоднородном электрическом поле. При генерации такой плазмы, даже без внешнего электрического поля, в ряде случаев наблюдалось появление нестабильности ее фронта [3]. Предварительные оценки показывают, что модель, предложенная в работе [4], не описывает эти флуктуации, а также наблюдавшиеся нами нестабильность в нано- и субнаносекундном диапазоне [5]. Однако было показано [6], что в этом случае могут реализовываться условия, при которых вещество находится около и даже за критической области (области так называемого сверх критического флюида). Это состояние характеризуется пониженной устойчивостью вещества и сильными флуктуациями плотности, которые влияют на оптические свойства вещества, в том числе, коэффициент поглощения иницирующего лазерного излучения. Это может приводить к нежелательному увеличению нестабильности работы такого рода коммутаторов.

В данной работе будут представлена экспериментальная установка и результаты экспериментального исследования стабильности работы высоковольтного разрядника с оптическим управлением в зависимости от параметров процесса коммутации.

Работа выполнена при финансовой поддержке Российского научного фонда и Правительства Свердловской области, проект № 22-29-20058.

Литература

1. **Simpson, S.** Photonic-Crystal-Fiber-Delivered Laser-Triggered High-Voltage Gas Switch [Text] / S. Simpson, O. Johns, C. E. Rose, A. Yalin, and C. Dumitrache // Patent US No. 10 687 412 16.06.2020.
2. **Michael, J. D.** Krypton-85-Free Spark Gap With A Discharge Probe [Text] / J. D. Michael, T. J. Sommerer, J. F. Trotter, M. Rahmane, and K. Younsi // Patent US No. 10 916 919 B2 09.02.2021.
3. **Липчак, А. И.** Спектрально-временные характеристики лазерной плазмы [Текст] / А. И. Липчак, В. И. Соломонов, В. В. Осипов, В. А. Тельнов // Квантовая электроника. – 1995. – Т. 22, № 4. – С. 367–373.
4. **Месяц, Г. А.** Нелинейная динамика плазменного факела, генерируемого импульсом лазерного излучения большой длительности [Текст] / Г. А. Месяц, В. В. Осипов, Н. Б. Волков, В. В. Платонов и М. Г. Иванов // Письма ЖТФ. – 2003. – Т. 29. – Вып. 18. – С. 54–60.
5. **Липчак, А. И.** Исследование стабильности включения сильноточного импульсного ускорителя с оптическим управлением [Текст] / А. И. Липчак, С. В. Барахвостов // ПТЭ. – 2021. – № 3. – С. 40–44. Doi: 10.31857/S0032816221030216.
6. **Volkov, N. B.** Thermodynamic functions of a metal exposed to high energy densities in compressed and expanded states [Text] / N. B. Volkov and A. I. Lipchak // Condensed Matter. – 2022. – Vol. 7, No. 4. – P. 61. Doi: 10.3390/condmat7040061..

INVESTIGATION OF THE OPERATION STABILITY OF A HIGH-VOLTAGE SWITCH WITH OPTICAL CONTROL

N. B. Volkov, A. I. Lipchak, I. S. Turmyshev, E. A. Chingina

Institute of Electrophysics, Ural Branch of Russian Academy of Sciences, Yekaterinburg, Russia

High-voltage switches are widely used in modern equipment. Switches with laser control have an advantage due to the galvanic isolation of control circuits and switched circuits. Such devices are an important part of the element base of powerful pulsed electrophysical installations. This is confirmed by the actual patent activity in this direction [1, 2]. The purpose of these works is to reduce instability and losses when such switches are turned on.

The characteristics of switches of this type are determined to much extent by the processes of formation and development of laser-induced plasma in a highly inhomogeneous electric field. The instability of the plasma front was observed even if it is generated without an external electric field [3]. Preliminary estimates

show that the model proposed in [4] does not describe these fluctuations, as well as the instability observed by us in the nano- and subnanosecond range [5]. However, it was shown [6], in this case conditions can be realized under which the substance is located near critical and even overcritical regions (the region of the so-called supercritical fluid). This state is characterized by a reduced stability of the matter and strong density fluctuations that affect the optical properties of the substance, including the absorption coefficient of the initiating laser radiation. It can lead to an undesirable increase in the instability of such switches.

In this paper, we will present an experimental setup and the results of an experimental study of the stability of the operation of a high-voltage spark gap with optical control, depending on the parameters of the switching process.

This work was financially supported by the Russian Science Foundation and the Government of the Sverdlovsk Region, project no. 22-29-20058.

References

1. **Simpson, S.** Photonic-Crystal-Fiber-Delivered Laser-Triggered High-Voltage Gas Switch [Text] / S. Simpson, O. Johns, C. E. Rose, A. Yalin, and C. Dumitrache // Patent US No. 10 687 412 16.06.2020.
2. **Michael, J. D.** Krypton-85-Free Spark Gap With A Discharge Probe [Text] / J. D. Michael, T. J. Sommerer, J. F. Trotter, M. Rahmane, and K. Younsi // Patent US No. 10 916 919 B2 09.02.2021.
3. **Lipchak, A. I.** Spectral and temporal characteristics of a laser plasma [Text] / A. I. Lipchak, V. I. Solomonov, V. A. Tel'nov and V. V. Osipov // Quantum Electron. – 1995. – Vol. 25, No. 4. – P. 347–353. Doi: 10.1070/qe1995v025n04abeh000360.
4. **Mesyats, G. A.** Nonlinear Dynamics of a Plasma Torch Generated by a Laser Pulse of Large Width [Text] / G. A. Mesyats, V.V. Osipov, N. B. Volkov, V. V. Platonov, and M. G. Ivanov // Tech. Phys. Lett. – 2003. – Vol. 29, No. 9. – P. 771–774. Doi: 10.1134/1.1615561.
5. **Lipchak, A. I.** An investigation of the stability of turning a high-current pulse accelerator on with an optical control [Text] / A. I. Lipchak and S. V. Barakhvostov // Instruments and Experimental Techniques. – 2021. – Vol. 64. – P. 376–380. DOI: 10.1134/S0020441221030209.
6. **Volkov, N. B.** Thermodynamic functions of a metal exposed to high energy densities in compressed and expanded states [Text] / N. B. Volkov and A. I. Lipchak // Condensed Matter. – 2022. – Vol. 7, No. 4. – P. 61. Doi: 10.3390/condmat7040061.

3-23

ВЛИЯНИЕ ДЛИТЕЛЬНОСТИ ИМПУЛЬСА ПРИ РЕЛЯТИВИСТСКОМ САМОЗАХВАТЕ ЭКСТРЕМАЛЬНОГО ЛАЗЕРНОГО СВЕТА

М. Г. Лобок^{1,2}, О. Е. Вайс^{1,2}, В. Ю. Быченков^{1,2}

¹ФГУП «Всероссийский научно-исследовательский институт автоматики им. Н. Л. Духова», Москва, Россия

²Физический институт им. П. Н. Лебедева Российской Академии Наук, Москва, Россия

Режим релятивистского самозахвата лазерного импульса («лазерная пуля») [1,2] является эффективным механизмом кильватерного ускорения электронов. Он позволяет достичь максимально заряда мульти-МэВных электронов и максимального коэффициента конверсии лазерной энергии в энергию высокоэнергетичных электронов в мишенях околоритической плотности. Лазерная пуля устойчиво проходит расстояние порядка десяти рэлеевских длин в такой плотной плазме, пока из-за потерь не происходит полное истощение лазерного импульса. В этом режиме дифракционная расходимость сбалансирована нелинейностью среды, обуславливающей релятивистское утяжеление электронов и кавитацию последних.

С использованием трехмерного кинетического моделирования методом «частица-в-ячейке» доказана возможность реализации режима релятивистского самозахвата лазерного импульса сверхвысокой интенсивности для различных длительностей лазерного излучения. Выявлены диапазоны плотности плазмы и интенсивности лазерного излучения, позволяющие максимально эффективно использовать энергию лазерного импульса заданной длительности. Также обнаружен порог электронной плотности плазмы, при котором в режиме релятивистского самозахвата инжекция электронов в ускоряющую плазменную полость резко падает. Использование оптимальной длительности лазерного импульса позволяет значительно повысить конверсию лазерного излучения в энергию электронов ускоренных более чем до 30 МэВ.

О. Е. Вайс выражает благодарность Фонду развития теоретической физики и математики «БАЗИС» за финансовую поддержку (грант № 22-1-3-28-1).

Литература

1. **Lobok, M. G.** Optimization of electron acceleration by short laser pulses from low-density targets [Text] / M. G. Lobok, A. V. Brantov, D. A. Gozhev and V. Y. Bychenkov // Plasma Physics and Controlled Fusion. – 2018. – Vol. 60, No. 8. – P. 084010.
2. **Быченков, В. Ю.** Релятивистский самозахват экстремального лазерного света в неоднородной плазме [Текст] / В. Ю. Быченков М. Г. Лобок // Письма в Журнал экспериментальной и теоретической физики. – 2021. — Т. 114, № 10. – С. 650–656.

INFLUENCE OF THE PULSE DURATION IN THE RELATIVISTIC SELF-TRAPPING OF EXTREME LASER LIGHT

M. G. Lobok^{1,2}, O. E. Vais^{1,2}, V. Yu. Bychenkov^{1,2}

¹Dukhov Research Institute of Automatics (VNIIA), Moscow, Russia

²P. N. Lebedev Physics Institute, Russian Academy of Science, Moscow, Russia

The regime of relativistic self-trapping of a laser pulse (“laser bullet”) [1, 2] is an effective mechanism for the wakefield acceleration of electrons. It makes it possible to achieve the maximum charge of multi-MeV electrons and the maximum conversion coefficient of laser energy into the energy of high-energy electrons in near-critical density targets. A laser bullet steadily travels a distance on the order of ten Rayleigh lengths in such a dense plasma until the laser pulse is completely depleted due to losses. In this mode, the diffraction divergence is balanced by the nonlinearity of the medium, which caused by relativistic electron weighting and electron cavitation.

With the use of three-dimensional kinetic modeling by the “particle-in-cell” method, the possibility of realizing the mode of relativistic self-trapping of an ultrahigh-intensity laser pulse for various durations of laser radiation is proved. The ranges of plasma density and laser radiation intensity are revealed, which make it possible to use the energy of a laser pulse of a given duration as efficiently as possible. The plasma electron density threshold was also found, at which, in the relativistic self-trapping regime, the injection of electrons into the accelerating plasma cavity sharply declines. The use of the optimal laser pulse duration makes it possible to significantly increase the conversion of laser radiation into the energy of electrons accelerated to more than 30 MeV.

O. E. Vais acknowledges the Foundation for the Advancement of Theoretical Physics and Mathematics (“BASIS”) for financial support (Grant No. 22-1-3-28-1).

References

1. **Lobok, M. G.** Optimization of electron acceleration by short laser pulses from low-density targets [Text] / M. G. Lobok, A. V. Brantov, D. A. Gozhev and V. Y. Bychenkov // Plasma Physics and Controlled Fusion. – 2018. – Vol. 60, No. 8. – P. 084010.
2. **Bychenkov, V. Yu.** Relativistic self-trapping of extreme laser light in an inhomogeneous plasma [Text] / V. Yu. Bychenkov, M. G. Lobok // JETP Letters. – 2021. — Т. 114, No. 10. – P. 579–584.

К ВОПРОСУ О ВОЗМОЖНОСТИ ТЕРМОЯДЕРНОГО ЗАЖИГАНИЯ МИШЕНЕЙ ПРЯМОГО ОБЛУЧЕНИЯ НА МЕГАДЖОУЛЬНЫХ УСТАНОВКАХ С ДЛИНОЙ ВОЛНЫ ЛАЗЕРНОГО ИЗЛУЧЕНИЯ 0,35 мкм И 0,53 мкм

*В. А. Лыков, Е. С. Бакуркина, Д. В. Борецких, Д. В. Дембовский, Н. Г. Карлыханов,
Г. Н. Рыкованов, Л. В. Соколов, В. Е. Черняков, А. Н. Шушлебин*

ФГУП «Российский Федеральный Ядерный Центр – Всероссийский НИИ технической физики
имени академика Е. И. Забабахина», Снежинск, Россия

В экспериментах с однокаскадными мишенями непрямого облучения на установке NIF получен выход термоядерной энергии $E_{ТЯ} \approx 1,37$ МДж при энергии лазера $E_L \approx 1,92$ МДж [1]. Возможность термоядерного зажигания мишеней прямого облучения еще предстоит выяснить. Основными проблемами при этом подходе являются развитие гидродинамических неустойчивостей при сжатии мишени и ее прогрев быстрыми электронами (БЭ), возникающими в процессах двухплазмонного распада (ДПР) и вынужденного Рамановского рассеяния (ВРР) лазерного излучения (ЛИ) в плазме [2]. В докладе представлены результаты расчетов одно- и двухкаскадных мишеней прямого облучения, проведенных в РФЯЦ – ВНИИТФ с целью изучения возможности достижения их термоядерного зажигания на мегаджоульных установках с длиной волны лазерного излучения $\lambda = 0,35$ мкм и $\lambda = 0,53$ мкм.

Расчеты однокаскадных мишеней прямого облучения, проведенные недавно по одномерной программе ЭРА с учетом переноса БЭ в спектральном кинетическом приближении, подтвердили основной вывод работы [3], что генерация БЭ в процессах ДПР и ВРР будет препятствовать достижению условий зажигания таких мишеней на установках с излучением во 2-ой гармонике Nd-лазера. При переходе на лазерное излучение с $\lambda = 0,35$ мкм, по-видимому, можно будет подавить генерацию БЭ в случае применения аблятора типа SiO_2 . В однокаскадных мишенях прямого облучения велика опасность гидродинамического развития коротковолновых возмущений, инициированных процессами филаментации ЛИ в плазменной короне. Так проведенные двумерные расчеты однокаскадной мишени дали снижение выхода термоядерной энергии в ~ 3 раза при амплитуде 60-ой гармоники возмущения в симметрии поглощенной мишенью энергии ЛИ на уровне $\delta q_a/q_a \sim 0.1\%$.

В РФЯЦ – ВНИИТФ выполнены расчеты двухкаскадной мишени прямого облучения, опубликованной ранее в работе [4]. Для такой мишени ослабевают требования к длине волны лазерного излучения и амплитуде коротковолновых возмущений в симметрии поглощенной мишенью лазерной энергии. Наиболее опасными для мишени [4] являются возмущения в однородности поглощенной энергии ЛИ с номерами гармоник $l \sim 10-20$, амплитуда которых согласно проведенным расчетам не должна превышать $\delta q_a/q_a \approx 0,5-1\%$. Для двухкаскадных мишеней существует проблема возможного перемешивания ДТ-топлива и материала внутренней оболочки. Одномерные расчеты, выполненные для мишени [4] без учета генерации БЭ, дали выход нейтронов $N_{DT} \approx 1,8 \cdot 10^{18}$ и запас по термоядерному зажиганию [3] $W_Q \approx 6$. Учет перемешивания по $k\epsilon$ -модели с константами, отвечающими автомодельной «постоянной» $\alpha_b \approx 0,04$, привел к снижению величин W_Q и N_{DT} в 2–3 раза. Однако остается открытым вопрос о применимости эмпирических моделей турбулентного перемешивания для моделирования мишеней ИТС, поскольку числа Рейнольдса в этом случае не велики. Эксперименты с двухкаскадными мишенями помогут ответить на этот вопрос.

Литература

1. **Kritcher, A. L.**, Zylstra A. B., Callahan D. A., et al. // Phys. Rev. E. – 2022. – Vol. 106. – P. 025201.
2. **Craxton, R. S.**, Anderson K. S., Boehly T. R., et al. // Phys. Plasmas. – 2015. – Vol. 22. – P. 110501.
3. **Бакуркина, Е. С.**, Карлыханов Н. Г., Лыков В. А., Рыкованов Г. Н., Химич И. А., Черняков В. Е. // Ядерная физика и инжиниринг. – 2019. – Т. 10, № 3. – С. 271–284.
4. **Hu, S. X.**, Epstein R., Theobald W., et al. // Phys. Rev. E. – 2019. – Vol. 100. – P. 063204.

TO A QUESTION ON POSSIBILITY OF THERMONUCLEAR IGNITION OF DIRECT DRIVE TARGETS AT MEGAJOULE FACILITIES WITH LASER LIGHT WAVELENGTHS OF 0.35 MICRONS AND 0.53 MICRONS

V. A. Lykov, E. S. Bakurkina, D. V. Boretskikh, V. E. Chernyakov, D. V. Dembovski, N. G. Karlykhanov, G. N. Rykovanov, L. V. Sokolov, A. N. Shushlebin

FSUE “Russian Federal Nuclear Center – Zababakhin All-Russian Research Institute of Technical Physics”, Snezhinsk, Russia

The fusion energy of 1.37 MJ have been obtained recently in experiments that performed with indirect-drive single-shell capsule at NIF facility with laser energy of 1.92 MJ [1]. The possibility of thermonuclear ignition of direct-drive targets have yet to be discovered. The main problems at this approach are the development of hydrodynamic instabilities at the compression of targets and a target preheating by fast electrons (FE) generated in processes of two-plasmon-decay (TPD) and stimulated Raman scattering of laser light in the plasma [2]. The results of numerical simulations of direct-drive single- and double-shell targets performed at the RFNC – VNIITF on purpose to study the possibility to achieve their thermonuclear ignition in experiments at megajoule facilities with laser light wavelength of $\lambda = 0.35 \mu\text{m}$ and $\lambda = 0.53 \mu\text{m}$ are presented.

The calculations of direct-drive single-shell targets, which have been carried out recently by the 1D- ERA code with the taking into account fast electron transport in spectral kinetic approach, have confirmed the main conclusion of the work [3] that the target preheating by FE produced in the TPD and the SRS drastically reduces the possibility to ignite such targets in experiments at facilities with the light in the 2-nd harmonic of the Nd-laser. Apparently it will be possible to suppress the FE generation by the using of the laser light with $\lambda = 0.35 \mu\text{m}$ and SiO₂-ablator for direct-drive single-shell capsule. There is a great danger that filamentation processes of a laser light in plasma could initiate a development of hydrodynamic instability under compression of direct-drive single-shell capsule. For example, the performed 2D- calculations of single-shell capsule have given the decrease in an fusion energy yield of ~ 3 times for the amplitude of the 60-th harmonic perturbation in the symmetry of energy absorbed by the target $\delta q_a/q_a \sim 0.1 \%$.

The calculations of direct-drive double-shell target published in work [4] are executed in the RFNC-VNIITF. The requirements to laser wavelength and short-wavelength perturbations in symmetry of laser energy absorbed by a capsule are weaken for such target. The most dangerous to a target [4] are perturbations in the uniformity of absorbed laser energy with harmonics numbers of $l \sim 10\text{--}20$ which amplitude should not exceed $\delta q_a/q_a \approx 0.5\text{--}1 \%$ according to calculations performed. A problem of a mixing of DT-fuel and a material of an internal shell exists for double-shell targets. The 1D- calculations carried out for a target [4] without FE generation, have given neutrons yield $N_{DT} \approx 1.8 \cdot 10^{18}$ and a margin of thermonuclear ignition [3] $W_Q \approx 6$. The computation of this targets with account of mixing process by using of the $k\epsilon$ -model of turbulent mixing with constants corresponding to the self-similarity “constant” $\alpha_b \approx 0.04$ has led to decrease of W_Q and N_{DT} in 2–3 times. However there is opened a question on applicability of empirical models of turbulent mixing to simulation of ICF targets as Reynolds’s numbers are not great in this case. Experiments with double-shell targets will allow to answer this question.

References

1. **Kritcher, A. L.**, Zylstra A. B., Callahan D. A., et al. // Phys. Rev. E. – 2022. – Vol. 106. – P. 025201.
2. **Craxton, R. S.**, Anderson K. S., Boehly T. R., et al. // Phys. Plasmas. – 2015. – Vol. 22. – P. 110501.
3. **Bakurkina, E. S.**, Chernyakov V. E., Karlykhanov N. G., Khimich I. A., Lykov V. A., and Rykvanov G. N. // Physics of Atomic Nuclear. – 2019.– Vol. 82, No. 10. – P. 1348–1359; *ibid.* – 2020. – Vol. 83, No. 12. – P. 1738.
4. **Hu, S. X.**, Epstein R., Theobald W., et al. // Phys. Rev. E. – 2019.– Vol. 100. – P. 063204.

ТЕПЛОВЫЕ ПРОЦЕССЫ В МЕТАЛЛИЧЕСКИХ ЭЛЕКТРОДАХ ПРИ ВОЗДЕЙСТВИИ ИМПУЛЬСНОГО ЭЛЕКТРИЧЕСКОГО РАЗРЯДА

А. С. Матвеева, В. Н. Халдеев

ФГУП «Российский Федеральный Ядерный Центр – Всероссийский НИИ экспериментальной физики», Саров, Россия

В РФЯЦ – ВНИИЭФ ведутся научно-исследовательские работы, направленные на достижение управляемого термоядерного синтеза. Попытки получения управляемой термоядерной реакции осуществляются разными методами: лазерным лучом, магнитным полем, ударной волной. Метод, в котором обжатие рабочего вещества достигается с помощью ударной волны, т. е. так называемый метод газодинамического термоядерного синтеза (ГДТС), является достаточно перспективным.

Сущность ГДТС заключается в том, что обжатие дейтерий-тритиевой смеси осуществляется ударной волной. Одним из основных факторов, отрицательно влияющих на термоядерное воспламенение дейтерий-тритиевого газа, является асимметрия реальных конструкций шарового заряда, возникающая вследствие неточности изготовления тяжелых и легких оболочек, а также деформация ампулы с дейтерий-тритиевой смесью.

Наилучшее обжатие рабочего вещества достигается в том случае, если толщина стенки оболочки мала по сравнению с ее радиусом, поэтому оболочки изготавливаются тонкостенными. Для обеспечения конструктивной прочности тонкостенных оболочек, а также наилучшего обжатия дейтерий-тритиевого газа тяжелые слои изготавливаются из металлов и сплавов, отличающихся повышенной плотностью и, как правило, трудно поддающихся обработке резанием.

Все вышеизложенное предопределяет основные требования к сферическим оболочкам для исследования ГДТС: жесткие допуски на диаметральные размеры, малые отклонения от сферичности поверхностей и разнотолщинности стенки. Эти требования, наряду с очень низкой обрабатываемостью материала тяжелых слоев вызывают существенные трудности при изготовлении полусферических оболочек традиционными методами.

Оболочки сферической формы применяются во многих изделиях промышленного назначения, а также в процессе исследовательских работ. Трудоемкость изготовления таких оболочек определяется их размерами, в том числе толщиной стенки, точностью формы, взаимным расположением и шероховатостью поверхностей, и физико-механическими свойствами материала, из которого они изготавливаются.

Рабочим процессом при ЭЭО является электрическая эрозия под действием импульсного электрического разряда в жидкой диэлектрической среде. В докладе рассмотрен ряд основных процессов, которыми определяется электрическая эрозия в импульсном разряде: пробой жидкого диэлектрика; распределение энергии электрического разряда в зоне его действия; распространение тепла вглубь электродов; гидродинамические процессы, протекающие в межэлектродном промежутке и обуславливающие вынос продуктов эрозии из зоны действия электрического разряда.

В результате проведенных теоретических и экспериментальных исследований было разработано новое направление в получении прецизионных полусферических оболочек. В докладе представлены следующие вопросы:

1. Разработан метод электроэрозионного формообразования сферических поверхностей, основанный на самопрофилировании рабочей поверхности инструмента относительно обрабатываемой сферической поверхности. Метод обеспечивает получение полусферических оболочек высокой степени точности формы (отклонение от круглости менее 0,5 мкм) и точности расположения поверхностей (разнотолщинность стенки оболочки менее 1 мкм) в широком диапазоне размеров (от единиц до сотен миллиметров), отличающихся малой жесткостью (толщина стенки до 0,2 мм), из токопроводящих материалов вне зависимости от их физико-механических свойств.

2. Разработана физическая модель электроэрозионного формообразования сферических поверхностей, в основу которой положено явление дискретного поступления энергии в виде электронного компонента. На основании разработанной физической модели определено соотношение между энергией и длительностью электрического импульса, позволяющее оптимизировать процесс эрозии, а также предложено решение одномерного уравнения теплопроводности для анализа тепловых процессов на электродах в особенностях формообразования сферических поверхностей методом самопрофилирующегося инструмента.

3. Разработана физическая модель управления интенсивностью изнашивания электрода-инструмента, основанная на переносе материала в парообразном состоянии с обрабатываемой сферической поверхности на рабочую поверхность электрода-инструмента и конденсации его на этой поверхности.

4. Результаты теоретических исследований подтверждены комплексом специальных экспериментальных исследований, что дает основание для широкого применения предложенной методики получения полусферических оболочек во многих других отраслях науки и техники.

Применение оригинальной методики изготовления прецизионных полусферических оболочек, представляющей собой сочетание электроэрозионной обработки и кинематики, характерной для методов механической обработки, обеспечило возможность получения из вольфрама полусферических оболочек, обладающих высокой точностью формы и расположения поверхностей, в широком диапазоне размеров.

Результаты исследований использовались при изготовлении оболочек для экспериментальных исследований газодинамического термоядерного синтеза.

Литература

1. **Халдеев, В. Н.** О тепловом действии электрического импульса [Текст] / В. Н. Халдеев, М. Н. Макаров // Металлообработка. – 2016. – № 1. – С. 23–28.
2. **Козырев, А. С.** Газодинамический термоядерный синтез [Текст]. – Саров : РФЯЦ – ВНИИЭФ, 2005.
3. **Иванов, А. А.** Совершенствование технологии обработки сферических поверхностей [Текст] / А. А. Иванов, В. Н. Халдеев // Металлообработка. – 2010. – № 6. – С. 12–18
4. **Семиохин, И. А.** Элементарные процессы в низкотемпературной плазме [Текст] : учеб. пособие. – М. : Изд-во Московского университета, 1988. – 159 с.

THERMAL PROCESSES IN METAL ELECTRODES UNDER THE INFLUENCE OF A PULSED ELECTRIC DISCHARGE

A. S. Matveeva, V. N. Khaldeev

FSUE “Russian Federal Nuclear Center – All-Russian Research Institute of Experimental Physics”, Sarov,
Russia

VNIEF conducts research work aimed at achieving controlled thermonuclear fusion. Attempts to obtain a controlled thermonuclear reaction are carried out by various methods: a laser beam, a magnetic field, a shock wave. A method in which the compression of the working substance is achieved using a shock wave, i. e. the so-called method of gas-dynamic thermonuclear fusion (GDTS) is quite promising.

The essence of HDTS is that the compression of the deuterium-tritium mixture is carried out by a shock wave. One of the main factors negatively affecting the thermonuclear ignition of deuterium-tritium gas is the asymmetry of the real designs of the spherical charge, which occurs due to inaccuracies in the manufacture of heavy and light shells, as well as the deformation of the ampoule with the deuterium-tritium mixture.

The best compression of the working substance is achieved if the wall thickness of the shell is small compared to its radius, so the shells are made thin-walled. To ensure the structural strength of thin-walled shells, as well as the best compression of the deuterium-tritium gas, heavy layers are made of metals and alloys that are characterized by increased density and, as a rule, are difficult to machine.

All of the above predetermines the basic requirements for spherical shells for the study of GDTS: tight tolerances for diametrical dimensions, small deviations from the sphericity of surfaces and wall thickness differences. These requirements, along with the very low machinability of the heavy layer material, cause significant difficulties in the manufacture of hemispherical shells by traditional methods.

Spherical shells are used in many industrial products, as well as in the process of research work. The complexity of manufacturing such shells is determined by their dimensions, including wall thickness, shape accuracy, mutual arrangement and surface roughness, and the physical and mechanical properties of the material from which they are made.

The working process in EEA is electrical erosion under the action of a pulsed electrical discharge in a liquid dielectric medium. The report considers a number of basic processes that determine electrical erosion in a pulsed discharge: breakdown of a liquid dielectric; distribution of the energy of the electric discharge in the zone of its action; distribution of heat deep into the electrodes; hydrodynamic processes occurring in the interelectrode gap and causing the removal of erosion products from the zone of action of the electric discharge.

As a result of the theoretical and experimental studies carried out, a new direction was developed in obtaining precision hemispherical shells. The report presents the following questions:

1. A method has been developed for electroerosive shaping of spherical surfaces, based on self-profiling of the working surface of the tool relative to the machined spherical surface. The method ensures the production of hemispherical shells with a high degree of shape accuracy (deviation from roundness is less than $0.5 \mu\text{m}$) and surface location accuracy (shell wall thickness variation is less than $1 \mu\text{m}$) in a wide range of sizes (from a few to hundreds of millimeters), characterized by low rigidity (wall thickness up to 0.2 mm), from conductive materials, regardless of their physical and mechanical properties.

2. A physical model of electroerosive shaping of spherical surfaces has been developed, which is based on the phenomenon of discrete energy input in the form of an electronic component. Based on the developed physical model, the relationship between the energy and duration of the electric pulse is determined, which makes it possible to optimize the erosion process, and a solution of the one-dimensional heat conduction equation is proposed for the analysis of thermal processes on electrodes in the features of shaping spherical surfaces using the self-profiling tool method.

3. A physical model has been developed to control the wear intensity of the tool electrode, based on the transfer of material in the vapor state from the treated spherical surface to the working surface of the tool electrode and its condensation on this surface.

4. The results of theoretical studies are confirmed by a complex of special experimental studies, which gives grounds for the wide application of the proposed method for obtaining hemispherical shells in many other branches of science and technology.

The use of an original technique for manufacturing precision hemispherical shells, which is a combination of electroerosive machining and kinematics typical for machining methods, made it possible to obtain hemispherical shells from tungsten with high accuracy in shape and surface arrangement in a wide range of sizes.

The research results were used in the manufacture of shells for experimental studies of gas-dynamic thermonuclear fusion.

References

1. **Khaldeev, V. N.** On the thermal action of an electric impulse [Text] / V. N. Khaldeev, M. N. Makarov // Metalworking. 2016. – No. 1. – P. 23–28.
2. **Kozyrev, A. S.** Gas-dynamic thermonuclear fusion [Text]. – Sarov : RFNC – VNIIEF, 2005.
3. **Ivanov, A. A.** Improving the technology of processing spherical surfaces [Text] / A. A. Ivanov, V. N. Khaldeev // Metallobrabotka. – 2010. – No. 6. – P. 12–18
4. **Semiokhin, I. A.** Elementary processes in low-temperature plasma [Text]. – M., 1988. – 159 s.

ГЕНЕРАЦИЯ ТГЦ ИЗЛУЧЕНИЯ И УСКОРЕНИЕ ЭЛЕКТРОНОВ ПРИ ВОЗДЕЙСТВИИ МУЛЬТИТЕРАВАТНЫХ ФЕМТОСЕКУНДНЫХ ЛАЗЕРНЫХ ИМПУЛЬСОВ НА ТВЕРДОТЕЛЬНЫЕ МИШЕНИ

*М. М. Назаров¹, П. А. Щеглов¹, М. В. Чащин¹, А. В. Митрофанов^{1,2,3},
Д. А. Сидоров-Бирюков^{1,3,4}, В. Я. Панченко^{1,2,4}*

¹НИЦ «Курчатовский Институт», Москва, Россия

²ФНИЦ «Кристаллография и фотоника» РАН, Москва, Россия

³Российский квантовый центр, Москва, Россия

⁴Физический факультет МГУ им М. В. Ломоносова, Москва, Россия

Мультитераваттный фемтосекундный лазерный комплекс в НИЦ «Курчатовский институт» [1] позволяет получать сверхкороткие импульсы высокой пиковой интенсивности в видимом, рентгеновском и терагерцовом диапазонах частот, что открывает возможность исследования временной динамики вещества в экстремальном состоянии с фемтосекундным разрешением. При воздействии сверхмощных лазерных импульсов на поверхность твердотельных мишеней образуется плотная приповерхностная плазма, которая служит источником не только электромагнитных импульсов в широких диапазонах частот, но и ускоренных заряженных частиц. Эффективность этих процессов и механизмы передачи энергии от лазера к плазме определяются интенсивностью I , энергией E лазерных импульсов, а также их временным контрастом (CR), что влияет на пространственный масштаб градиента электронной плотности образующейся плазмы. Меняя E и длительность импульса τ возможно переключать механизмы передачи энергии плазме от обратно-тормозного поглощения, через резонансное поглощение до вакуумного нагрева. При этом ускорение электронов в плазме околокритической плотности обеспечивает высокие заряды пучка с широким энергетическим спектром частиц. ТГц излучение инициируется поверхностными токами вдоль поверхности мишени (вызванными в том числе горячими электронами пересекающими поверхность) на самой поверхности либо в области разреженной плазмы. Выход ТГц [2, 3] становится заметным при $I > 10^{16}$ Вт/см² [3] и существенно зависит от CR и от направления наблюдения. Целью работы являлась оптимизация выхода терагерцового излучения и получение пучка ускоренных электронов при воздействии на поверхность твердотельных мишеней лазерных импульсов около-релятивистской интенсивности ($I \sim 10^{17}-10^{18}$ Вт/см²). Использовался лазерный комплекс «Pulsar-200 TW», с $\lambda = 800$ нм, τ от 30 фс до 3 пс и энергией до 250 мДж. Мишенью служила поверхность постоянно обновляемой ленты (медь, лавсан) толщиной 10–100 мкм. CR был 10^7 на пс масштабе и отдельно 10^5-10^8 для предимпульса с нс отстройкой. ТГц сигнал и пучок электронов измерялись как в направлении зеркального отражения так и «на просвет». Максимальная энергия ТГц импульса в нашем случае составила 3 мкДж (от 250 мДж накачки), что сравнимо с другими способами лазерной генерации ТГц. Преимущество данной схемы заключается в отсутствии насыщения по энергии. При импульсе $E > 12$ мДж уже регистрируются ускоренные электроны, а при $E > 70$ мДж появляются электроны с высокими энергиями. Энергия электронов в геометрии на отражение составила 0,5–5 МэВ. В направлении «отражения» при этом наблюдался гораздо более интенсивный сигнал от электронов. При увеличении τ до 3000 фс распределение электронов по энергиям качественно не изменилось. При повышении энергии накачки пучок электронов стал более узкий, порядка 30 мрад. При этом также регистрировалось яркое характеристическое рентгеновское излучение и широкополосное тормозное. Обнаружено, что выход вторичного излучения из фемтосекундной лазерной плазмы (рентгеновское, гармоники, ТГц) определяется в первую очередь плотностью энергии, а не интенсивностью или длительностью импульса накачки. Отличия конверсии между разными режимами (резонансное поглощение, вакуумный нагрев) сводятся к изменению показателя степенной зависимости (выхода от плотности мощности) на $\sim \pm 0,2$. При переходе к $I \sim 10^{18}-10^{19}$ Вт/см², предложенная схема будет полезна как эффективный источник ТГц излучения,

ускоренных электронов и протонов. Такой единый источник расширяет возможности экспериментов по схеме накачка – зондирование. Работа выполнена при частичной поддержке Министерства науки и высшего образования РФ в рамках Соглашения № 075-15-2022-830 от 27 мая 2022 г

Литература

- 1 **Ковальчук, М. В.** Лазерно-Синхротронный Комплекс НИЦ «Курчатовский Институт» [Text] / М. В. Ковальчук, М. М. Борисов, А. А. Гарматина и др. // Кристаллография. – 2022. – Т. 67, № 5. – С. 771–784. DOI: 10.31857/S0023476122050083.
- 2 **Назаров, М. М.** Увеличение выхода рентгеновского и ТГц излучения при воздействии фемтосекундных лазерных импульсов на тонкую фольгу [Text] // М. М. Назаров, П. А. Щеглов, А. А. Гарматина и др. // Квантовая электроника. – 2022. – Т. 52, № 9. – С. 811–814.
- 3 **Nazarov, M. M.** Measurements of THz and X-ray generation during metal foil ablation by TW, sub-relativistic laser pulses [Text] / M. M. Nazarov, P. A. Shcheglov, M. V. Chaschin et. al. // J. of Physics: Conf. Ser. – 2020. – Vol. 1692, №. 1. – P. 012018. DOI 10.1088/1742-6596/1692/1/012018

GENERATION OF THZ RADIATION AND ELECTRON ACCELERATION UNDER IRRADIATION OF SOLID TARGETS BY MULTITERAWATT FEMTOSECOND LASER PULSE

*M. M. Nazarov¹, P. A. Shcheglov¹, M. V. Chashchin¹, A. V. Mitrofanov^{1,3,4},
D. A. Sidorov–Biryukov^{1,2,4}, V. Ya. Panchenko^{1,2,3}*

¹National Research Center “Kurchatov Institute”, Moscow, Russia

²Physics Faculty of Lomonosov Moscow State University, Moscow, Russia.

³FSRC “Crystallography and Photonics” RAS, Moscow, Russia.

⁴Russian Quantum Center, Moscow, Russia.

The development of a high-power femtosecond laser system based on the National Research Center “Kurchatov Institute” [1] makes it possible to obtain ultrashort pulses of high peak intensity in the visible, X-ray, and terahertz frequency ranges. Such pulses will make it possible to study the temporal dynamics of matter in an extreme state with femtosecond resolution. Laser acceleration of charged particles is a related problem to be solved. Both problems can be solved in plasma from a solid target. The predominance of one or another mechanism of energy transfer from a laser to plasma is determined, among other things, by its spatial scale of the electron density gradient, which can be increased in the experiment, duration τ , contrast CR , intensity I and thus switch the mechanism from vacuum heating through resonant absorption to inverse bremsstrahlung absorption. In this case, the acceleration of electrons in a plasma of near-critical density provides high beam charges with a wide energy spectrum of particles. THz radiation is initiated by surface currents along the target surface (caused, among other things, by hot electrons crossing the surface) on the surface itself or in the rarefied plasma region. The output of THz [2, 3] becomes noticeable at $I > 10^{16}$ W/cm² [3] and depends significantly on CR , on the direction of observation. The aim of the work was to optimize terahertz radiation and obtain a beam of accelerated electrons from a solid target at near-relativistic intensity ($\sim 10^{17}$ – 10^{18} W/cm²). The laser complex “Pulsar-200 TW” was used, with $\lambda = 800$ nm, τ from 30 fs to 3 ps and energy E up to 250 mJ. The surface of a constantly renewed tape (copper, PET) with a thickness of 10–100 μ m served as the target. CR was 10^7 on the ps scale and separately 10^5 – 10^8 for the left prepulse with ns delay. The THz signal and the electron beam were measured both in the direction of specular reflection and “in transmission”. The maximum energy of a THz pulse in our case was 3 μ J (from 250 mJ of pumping), which is comparable with other methods of THz laser generation. Advantage in the absence of saturation. At a pulse $E > 12$ mJ, accelerated electrons are already registered, and above 70 mJ, electrons with high energies appear. The electron energy in the reflection geometry was 0.5–5 MeV. When the pulse was stretched from 30 to 3000 fs, the energy distribution of electrons did not change qualitatively. In the “reflection” direction, a much more intense signal from electrons was observed. With an increase in the pump energy, the electron

beam became narrower, on the order of 30 mrad. In this case, bright characteristic X-rays and broadband bremsstrahlung were also recorded. It was found that the yield of secondary radiation from a femtosecond laser plasma (X-ray, harmonics, THz) is determined primarily by the energy density, and not by the intensity or duration of the pump pulse. Differences in conversion between different modes (resonance absorption, vacuum heating) are reduced to a change in the exponent of the power dependence (output on power density) by ± 0.2 . In the transition to $I \sim 10^{18} - 10^{19} \text{ W/cm}^2$, the proposed scheme will be useful as an efficient source of THz radiation, accelerated electrons and protons. Such a single source expands the possibilities of pump-probe experiments. The work was supported in part by the Ministry of Science and Higher Education of the Russian Federation under Agreement No. 075-15-2022-830, dated May 27, 2022

References

- 1 **Kovalchuk, M. V.** Laser Synchrotron facility of the National Research Center “Kurchatov Institute” [Text] / M. V. Kovalchuk, M. M. Borisov, A. A. Garmatina et al. // *Crystallography*. – 2022. – Vol. 67, No. 5. – P. 771–784. DOI: 10.31857/S0023476122050083.
- 2 **Nazarov, M. M.** Increasing the yield of X-ray and THz radiation under the action of femtosecond laser pulses on a thin foil [Text] // M. M. Nazarov, P. A. Shcheglov, A. A. Garmatina et al. // *Quantum Electronics*. – 2022. – Vol. 52, No. 9. – P. 811–814.
- 3 **Nazarov, M. M.** Measurements of THz and X-ray generation during metal foil ablation by TW, sub-relativistic laser pulses [Text] / M. M. Nazarov, P. A. Shcheglov, M. V. Chaschin et al. // *J. of Physics: Conf. Ser.* – 2020. – Vol. 1692, No. 1. – P. 012018. DOI 10.1088/1742-6596/1692/1/012018.

3-27

ОДНОКАДРОВАЯ СИСТЕМА РЕГИСТРАЦИИ ТЕНЕВЫХ РЕНТГЕНОВСКИХ ИЗОБРАЖЕНИЙ НА ОСНОВЕ СФЕРИЧЕСКИ ИЗОГНУТОГО КРИСТАЛЛА

*Д. С. Носуленко, Е. С. Борисов, Д. А. Вихляев, Д. С. Гаврилов, С. Д. Девятков,
А. В. Емельянов, А. В. Потапов, Е. А. Пряжина, Н. Ю. Титаренко, П. А. Толстоухов*

ФГУП «Российский Федеральный Ядерный Центр – Всероссийский НИИ технической физики
имени академика Е. И. Забабахина», Снежинск, Россия

Рентгеновские микроскопы на основе изогнутых кристаллов активно используются при экспериментальных исследованиях в области физики высоких плотностей энергии [1–3]. Они позволяют получать изображения объектов в рентгеновских лучах с высоким пространственным разрешением, а так же характеризуются большим полем зрения (до 1 мм). Кроме этого, системы на основе кристаллов обладают высоким спектральным разрешением на уровне $\Delta\lambda/\lambda = 10^{-3} \div 10^{-4}$.

Разработана система регистрации теневых рентгеновских изображений, включающая в себя сферически изогнутый кристалл кварца ($10\bar{1}1$) и ПЗС-камеру.

С помощью созданной системы продемонстрирована возможность получения теневых изображений объектов в лучах линии Si Ly α ($E = 2,01 \text{ кэВ}$), генерируемых при облучении кремниевых и стеклянных мишеней мощными пикосекундными лазерными импульсами.

В проведенных экспериментах спектр источника рентгеновской подсветки в диапазоне $5,7 \div 7,5 \text{ \AA}$ измерялся спектрографом на основе кристалла КАР и фотолюминесцентного детектора.

Экспериментально определенное разрешение системы регистрации теневых изображений в сагитальном и меридиональном направлении составляет $\delta = 20 \text{ мкм}$, поле зрения – около 1 мм.

Литература

- 1 **Hall, G. N.** The crystal backlighter imager: a spherically bent crystal imager for radiography on the National Ignition Facility [Text] / G. N. Hall et al. // *Rev. Sci. Instrum.* – 2019. – Vol. 90. – 013702.

2. **Schollmeier, M. S.** A 7.2 keV spherical X-ray crystal backlighter for two-frame, two-color backlighting at Sandia's Z Pulsed Power Facility [Text] / M. S. Schollmeier et al. // Rev. Sci. Instrum. – 2017. – Vol. 88. – 1 03503.
3. **Stoeckl, C.** Soft X-ray backlighting of direct-drive implosions using a spherical crystal imager on OMEGA [Text] / C. Stoeckl et al. // Rev. Sci. Instrum. – 2012. – Vol. 83. – 10E501.

SINGLE-FRAME X-RAY IMAGER BASED ON A SPHERICALLY BENT CRYSTAL

*D. S. Nosulenko, E. S. Borisov, D. A. Vikhlyaev, D. S. Gavrilov, S. D. Devyatkov, A. V. Emelyanov,
A. V. Potapov, E. A. Pryakhina, N. Yu. Titarenko, P. A. Tolstoukhov*

FSUE "Russian Federal Nuclear Center – Zababakhin All-Russian Research Institute of Technical Physics",
Snezhinsk, Russia

Bent-crystal microscopes are widely used in high energy density physics research [1–3]. They operate within a narrow spectral bandwidth ($\Delta\lambda/\lambda = 10^{-3}\div 10^{-4}$) and can provide high spatial resolution over mm-size field of view.

An X-ray backlighter system comprising of a spherically bent quartz crystal ($10\bar{1}1$) and a CCD camera was developed. The imager is capable to record backlit images at the Si Ly α line ($E = 2.01$ keV) from silicon and glass targets irradiated by high-power picosecond laser pulses. The backlighter spectrum was measured by a KAP crystal spectrograph with image plate detector in the range $5,7\div 7,5$ Å. Spatial resolution of the imager both in sagittal and meridional directions was determined to be 20 μm . Field of view in considered configuration is about 1 mm.

References

1. **Hall, G. N.** The crystal backlighter imager: a spherically bent crystal imager for radiography on the National Ignition Facility [Text] / G. N. Hall et al. // Rev. Sci. Instrum. – 2019. – Vol. 90. – 013702.
2. **Schollmeier, M. S.** A 7.2 keV spherical X-ray crystal backlighter for two-frame, two-color backlighting at Sandia's Z Pulsed Power Facility [Text] / M. S. Schollmeier et al. // Rev. Sci. Instrum. – 2017. – Vol. 88. – 1 03503.
3. **Stoeckl, C.** Soft X-ray backlighting of direct-drive implosions using a spherical crystal imager on OMEGA [Text] / C. Stoeckl et al. // Rev. Sci. Instrum. – 2012. – Vol. 83. – 10E501.

ОСОБЕННОСТИ ТЕХНОЛОГИИ ИЗГОТОВЛЕНИЯ ИЗЛУЧАЮЩЕГО МОДУЛЯ ГЕНЕРАТОРА СВЕРХШИРОКОПОЛОСНЫХ ЭЛЕКТРОМАГНИТНЫХ ИМПУЛЬСОВ

Р. И. Нуртдинов, П. И. Коновалов, Д. Г. Акоюн, А. Ю. Соколов, А. С. Долотов

ФГУП «Всероссийский НИИ автоматики имени Н. Л. Духова», Москва, Россия

Активное внедрение в оборонительные и атакующие системы электронных компонентов, построенных на полупроводниковых элементах, привели к созданию различных средств радиоэлектронной борьбы, в разработке которых одним из перспективных направлений является создание генераторов сверхширокополосного (СШП) электромагнитного излучения (ЭМИ). Базовым элементом таких генераторов является излучающий модуль (ИМ), генерирующий узконаправленную электромагнитную волну в результате излучения сверхсветовых источников. В основе процесса генерации

ЭМИ в данных модулях лежит эмиссия электронов из фотоэмиссионного материала под воздействием иницилирующего излучения.

ИМ в примитивном описании представляет собой вакуумный фотодиод, состоящий из катода и анода, однако на практике в отличие от классических фотоэлементов, имеющих плоские поверхности указанных электродов, для увеличения эффективности генерации разработчики излучающих модулей применяют катоды довольно сложного профиля. Так, например, в работе [1] предложена конструкция генератора ЭМИ с эллиптическим катодом и эквидистантно расположенным к нему сетчатым анодом.

В качестве фотоэмиссионного материала в различное время применялись фотокатоды, имеющие наиболее простую технологию изготовления и способные контактировать с атмосферным воздухом без существенных потерь собственной чувствительности (металлические фотокатоды [2], соединения галогенидов CuI, CsI [3]), однако в процессе развития данных изделий с целью повышения эффективности генерации указанные материалы были заменены на стандартные для вакуумной фотоэлектроники фотокатоды на базе антимонидов щелочных металлов. На сегодняшний день наибольшее распространение получил сурьмяно-цезиевый фотокатод, работающий на отражение [4].

В работе показано, что несмотря на многочисленные детальные описания технологии формирования полупрозрачного сурьмяно-цезиевого фотокатода, представленные как в отечественной, так и в зарубежной научно-технической литературе, создание эффективного сурьмяно-цезиевого фотокатода, работающего на отражение и расположенного на металлической подложке сложной формы с большой площадью поверхности, сопряжено с рядом проблем.

В отличие от полупрозрачного фотокатода, оптимальная для заданной длины волны толщина фотокатода, работающего на отражение, остается неопределенной. Широко известная трехшаговая модель фотоэмиссии, описанная Спайсером [5], не учитывает эффекты отражения излучения, падающего на фотокатод, от подложки, на которой он сформирован.

Толщина массивного фотокатода в разы превышает толщину полупрозрачного, что требует более длительного процесса активировки начального слоя сурьмы (изменение толщины сурьмы в процессе формирования фотокатода невозможно из-за особенностей конструкции генератора), и, как следствие, нагонки большого количества щелочного металла в объем прибора, что в сочетании с высокой температурой активировки приводит к невозможности остановки процесса нагонки металла по максимуму фототока из-за высоких значений паразитных составляющих регистрируемого фотоотклика (ионизационных токов, токов утечки по изолятору).

Необходимость удержания требуемого парциального давления цезия над поверхностью формируемого фотокатода в процессе активировки накладывает ограничения на температурный режим обработки, так как преждевременное изменение градиента температурного поля может привести к увеличению скорости диссоциации только что сформированного фотокатода.

Не менее важной задачей является обеспечение равномерности чувствительности фотоэмиссионного покрытия по полю катода. Несмотря на то, что определяющим критерием равномерности чувствительности такого типа фотокатодов является постоянство толщины сурьмы, существенный вклад вносит также температурное поле подложки и распределение потоков щелочного металла в объеме ИМ в процессе формирования фотокатода.

В работе описаны конструктивные и технологические решения, разработанные во ФГУП «ВНИИА» [6, 7], позволившие изготовить сурьмяно-цезиевые фотокатоды макетов излучающих модулей СШП ЭМИ со значением спектральной чувствительности к излучению с длиной волны 530 нм, достигающем 40 мА/Вт, и равномерностью не хуже $\pm 10\%$.

Литература

1. Пат. N RU 2738959 C1 Российская Федерация, МПК H01J 25/00, H01J 43/00. Генератор электромагнитных импульсов [Текст] / Букин В. В., Гарнов С. В., Долматов Т. В., Терехин В. А., Трутнев Ю. А. ; опубл. 21.12.2020. – 5 с. : ил.
2. Афанасьев, Ю. В. Генерация электромагнитного поля при коротком импульсе фотоэмиссии электронов с поверхности плоской мишени в вакууме [Текст] / Ю. В. Афанасьев и др. // Квантовая электроника. – 1988. – Т. 15, № 12. – С. 2547–2551.

3. **Брендель, В. М.** Дис. канд. тех. наук: 01.04.21 [Текст] – М. : ИОФ РАН, 2014.
4. **Потапов, А. В.** Генерация сверхширокополосного электромагнитного излучения вакуумным фотодиодом с анодом на входном сапфировом окне [Текст] / А. В. Потапов и др. // Журнал технической физики. – 2021. – Т. 91. – Вып. 3. – С. 505–509.
5. **Spicer, W. E.** Modern Theory and Applications of Photocathodes [Text] / W. E. Spicer, A. Herrera-Gomez // SLAC-PUB-6306. SLAC/SSRL-0042. August 1993 (A/SSRL-M). Presented at SPIE's 1993. International Symposium on Optics, Imaging and Instrumentation, San Diego, CA. – 1993.
6. Пат. N RU 2742506 C1 **Российская Федерация, МПК H01J 40/02, H01J 40/06.** Сверхвысоково-вакуумное термостойкое смотровое окно [Текст] / Коновалов П. И., Клеопова Н. А., Соколов А. Ю., Шевчик А. В., Долотов А. С., Герасимчук О. А. ; опубл. 08.02.2021. – 12 с. : ил.
7. **Коновалов, П. И.** Метод регистрации фотоэмиссионных характеристик фотокатода в процессе его формирования [Текст] / П. И. Коновалов и др. // II Научно-практическая конференция «Физико-технические интеллектуальные системы – 2023» ФТИС-2023: Сборник докладов. – М. : НИЯУ МИФИ, 2023.

SPECIAL ASPECTS OF THE EMITTING MODULE MANUFACTURE FOR THE ULTRA-WIDEBAND ELECTROMAGNETIC PULSE GENERATOR

R. I. Nurtdinov, P. I. Konovalov, D. G. Akopyan, A. Yu. Sokolov, A. S. Dolotov

Dukhov Automatics Research Institute (VNIIA), Federal State Unitary Enterprise, Moscow, Russia

The active introduction of the semiconductor-based electronic components into defensive and offensive systems has led to the development of various electronic warfare systems, where one of the promising areas is the development of ultra-wideband (UWB) electromagnetic radiation (EMR) generators. The basic element of such generators is an emitting module (EM) that generates a narrow-directed electromagnetic wave resulted from the superluminal source radiation. The EMR generation in these modules is based on the electron emissions from the photoemission material induced by initiating radiation.

The EM is basically a vacuum photodiode consisting of a cathode and an anode. But, in practice, unlike the conventional photocells including electrodes with the flat surface, developers of the emitting modules use the cathodes with the complex profile to increase the emission efficiency. For example, the EMR generator design with an elliptic cathode and an equidistant mesh anode has been proposed [1].

Previously, the photocathodes with the simple manufacturing technology that are capable to contact atmospheric air without significant sensitivity loss (metal photocathodes [2], CuI and CsI halide compounds [3]) were used as photoemission material, however, in the process of the EM evolution, these materials were replaced with the standard for vacuum photoelectronic photocathodes based on alkali metal antimonides in order to increase the emission efficiency. To date, the antimony-cesium reflecting photocathode is the most used [4].

The paper shows that despite numerous detailed descriptions of the semi-transparent cesium-antimonide photocathode manufacture technology presented in both domestic and foreign scientific and technical literature, there is a number of problems in manufacturing the effective cesium-antimonide reflection-mode photocathode placed on a metal substrate of complex shape with a large surface area.

Unlike the semi-transparent photocathode, the reflection-mode photocathode thickness optimal for a given wavelength remains undefined. The well-known three-step photoemission model described by Spicer [5] does not consider the effects of reflection of the radiation incident on the photocathode from the substrate where it is placed.

The thick photocathode thickness is several times greater than that of the semi-transparent photocathode, that requires a longer activation process of the initial antimony layer (the antimony layer thickness cannot be changed during the photocathode formation due to the generator design features), and, as a result, evaporating of large amount of alkali metal into the device volume. In combination with the high activation temperature it makes impossible to stop the alkali metal evaporating at reaching the photocurrent maximum due to

the high values of the detected photocurrent parasitic components (ionization currents, leakage currents over the insulator).

The need to maintain the required partial cesium pressure above the surface of the photocathode being formed during activation imposes restrictions on the processing temperature conditions, since an early change in the temperature gradient can cause an increase in the dissociation rate of the newly formed photocathode.

An equally important task is to ensure the uniformity of the photoemission coating sensitivity over the cathode field. Despite the fact that the main criterion for the uniformity of this photocathode type sensitivity is the antimony thickness constancy, the substrate temperature field and the distribution of alkali metal flows within the EM volume during the photocathode formation make significant contribution.

The paper describes the design and engineering solutions developed at FSUE “VNIIA” [6, 7] that allow for manufacturing the cesium-antimonide photocathodes for the UWB EMI emitting module prototypes with spectral sensitivity to 530 nm radiation of up to 40 mA/W and uniformity not worse than $\pm 10\%$.

References

1. **Patent RF, no. 2738959.** Generator elektromagnitnykh impul'sov [Electromagnetic pulse generator] [Text] / Bukin V. V., et. al. – 2020.
2. **Afanas'ev, Yu. V.** Generation of electromagnetic field with a short pulse of electron photoemission from the surface of a flat target in vacuum [Text] / Yu. V. Afanas'ev et. al. // Kvantovaya electronica. – 1988. – Vol. 15, No. 12. – P. 2547–2551 (in Russian).
3. **Brendel', V. M.** Sozdanie i issledovanie vysokoeffektivnykh fotokatodov i sverkhsvetovyykh generatorov elektromagnitnykh impul'sov na ikh osnove [Creation and study of high-efficiency photocathodes and superluminal electromagnetic pulses generators on their basis] [Text] // Extended Abstract of Cand. Sci. (technical) Dissertation. – M. : Institute of General Physics of the RAS, 2014. – 105 p. (in Russian).
4. **Potapov, A. V.** Generation of ultrawideband electromagnetic radiation by a vacuum photodiode with an anode on the input sapphire window [Text] / A. V. Potapov et. al. // Zhurnal tekhnicheskoi fiziki. – 2021. – Vol. 91, No.3. – P. 505–509 (in Russian).
5. **Spicer, W. E.** Modern Theory and Applications of Photocathodes [Text] / W. E. Spicer, A. Herrera-Gomez // SLAC-PUB-6306. SLAC/SSRL-0042. August 1993 (A/SSRL-M). Presented at SPIE's 1993. International Symposium on Optics, Imaging and Instrumentation, San Diego, CA. – 1993.
6. **Patent RF, no. 2742506.** Sverkhvysokovakuumnoe termostoikoe smotrovoe okno [Ultra-high vacuum heat-resistant viewing window] [Text] / Konovalov P. I., et. al. – 2021 (in Russian).
7. **Konovalov, P. I.** Method of registration photoemission characteristics of a photocathode during its manufacture [Text] / P. I. Konovalov et. al. // Sbornik dokladov NIYAU MIFI “Fiziko-tekhnicheskie intellektual'niye sistemy» [Proc. of the NRNU MEPhI «Physical and Technical Intelligent Systems»], 2023 (in Russian).

СПОСОБЫ ИЗГОТОВЛЕНИЯ ИНДИКАТОРНОГО СЛОЯ МИШЕНИ ДЛЯ ИЗУЧЕНИЯ ГИДРОДИНАМИЧЕСКИХ НЕУСТОЙЧИВОСТЕЙ В ЛАЗЕРНЫХ ЭКСПЕРИМЕНТАХ

*Л. Е. Пешикчева¹, Д. А. Жеребцов², Ю. Ю. Смирнов¹, Е. Д. Юсупова¹, Д. А. Вихляев¹,
Д. С. Носуленко¹, Е. А. Пряхина¹, А. В. Емельянов¹, С. Д. Девятков¹, Д. И. Башкин¹,
Л. П. Кочегарова¹, М. С. Колчина¹, Н. В. Василенко¹*

¹ФГУП «Российский Федеральный Ядерный Центр – Всероссийский НИИ технической физики имени академика Е. И. Забабахина», Снежинск, Россия

²Южно-Уральский государственный университет, Челябинск, Россия

E-mail: dep5@vniitf.ru, zherebtcovda@susu.ru

Галогенсодержащие полимерные пленки могут быть использованы в лазерных экспериментах для диагностики нестабильности границы раздела двух разноплотных материалов мишени. В работе предложен способ изготовления бромированного полистирола со степенью бромирования 43%. Реакцию проводили *in situ* молекулярным бромом в присутствии кислоты Льюиса. Состав полимера исследован методами ИК-спектроскопии и РФЭС. С помощью термических методов определено, что бромированный полимер, как и исходный полистирол, обладает термической стойкостью. Из полимера методом отлива были изготовлены пленки толщиной 90–130 мкм. По величине ослабления рентгеновского излучения установлено содержание брома в пленке 1,6 мг/см², при этом при изготовлении слоистой структуры, состоящей из 5 пленок, содержание брома может быть увеличено до 7,4 мг/см², такая добавка галогена уменьшает коэффициент пропускания пленки с 0,95 до 0,31 (для квантов с энергией 13,5 кэВ). Таким образом, создается хороший контраст между бромированным полистиролом и полимером, который не легирован галогеном, т. е. такая пленка может выступать индикаторным слоем и быть эффективной в рентгеновской диагностике лазерных экспериментов исследования гидродинамических неустойчивостей.

METHODS OF MANUFACTURING AN INDICATOR LAYER OF A TARGET FOR RESEARCH OF HYDRODYNAMIC INSTABILITIES IN LASER EXPERIMENTS

L. E. Peshkicheva¹, D. A. Zhrebtsov², Yu. Yu. Smirnov¹, E. D. Yusupova¹, D. A. Vikhlyayev¹,
D. S. Nosulenko¹, E. A. Pryakhina¹, A. V. Emelianov¹, S. D. Devyatkov¹, D. I. Bashkin¹,
L. P. Kochegarova¹, M. S. Kolchina¹, N. V. Vasilenko¹

¹FSUE “Russian Federal Nuclear Center – Zababakhin All-Russian Research Institute of Technical Physics”, Snezhinsk, Russia

²South Ural State University, Chelyabinsk, Russia

E-mail: dep5@vniitf.ru, zhrebtcovda@susu.ru

Halogenated polymer films can be used in laser experiments to diagnose instability of the interface between two target's different-density layers. The paper suggests a method of manufacturing an indicator brominated-polystyrene layer with 43 at.% of bromine. It was synthesized *in situ* with molecular bromine and the Lewis acid. The polymer composition was characterized using IR spectroscopy and XPS. The brominated polymer is shown to be thermally stable like the original polystyrene, as determined using thermal methods. The films 90–130 μm thick were manufactured from polymer by pouring. The bromine content in the film was estimated by X-ray absorption to be 1.6 mg/cm². The bromine content can be increased up to 7.4 mg/cm² when manufacturing a five-layer structure. Such halogen addition reduces the transmittance of the film from 0.95 down to 0.31 for 13.5 keV. This results in a marked contrast between the brominated polystyrene and the polymer non-doped with halogen, therefore, this film can be used as an indicator layer being efficient in X-ray diagnostics for laser experiments to study hydrodynamic instabilities.

ЛАЗЕРНЫЙ УСКОРИТЕЛЬ ЗАРЯЖЕННЫХ ЧАСТИЦ ДЛЯ ИССЛЕДОВАНИЙ РАДИАЦИОННОЙ СТОЙКОСТИ МИКРОЭЛЕКТРОННЫХ УСТРОЙСТВ

*К. В. Сафронов, В. А. Флегентов, С. А. Горохов, Н. Н. Шамаева, Д. И. Башкин,
А. С. Тищенко, Д. О. Замураев, А. Л. Шамраев, С. Ф. Ковалева, Н. А. Фёдоров,
С. М. Дубровских, А. С. Пилипенко, А. С. Кустов, Е. А. Шибakov, А. В. Потанов*

ФГУП «Российский Федеральный Ядерный Центр – ВНИИ технической физики
имени академика Е. И. Забабахина», Снежинск, Россия

Заряженные частицы космического пространства представляют значительную угрозу для функционирования микроэлектронных устройств космических аппаратов. В настоящее время тестирование интегральных схем перед применением в бортовой аппаратуре проводится с использованием громоздких радиочастотных ускорителей протонов и тяжелых ионов. Применение компактных лазер-плазменных ускорителей заряженных частиц позволит значительно сократить время и стоимость испытаний.

На 200 ТВт фемтосекундной лазерной установке проведены эксперименты по облучению 180 нм микроконтроллера (МК) пучками лазерноускоренных протонов с энергиями до 6 МэВ. После облучения в ячейках памяти МК зарегистрированы сбои, вызванные воздействием отдельных протонов.

Проведены эксперименты по облучению 130 нм микросхемы СОЗУ пучками релятивистских электронов, ускоренных при взаимодействии 30 фс лазерных импульсов мощностью до 60 ТВт с газовой струей. В опытах наблюдался массовый сбой ячеек памяти в результате объемных радиационных эффектов.

LASER ACCELERATOR FOR RADIATION HARDNESS ASSESSMENT OF MICROELECTRONIC DEVICES

*K. V. Safronov, V. A. Flegentov, S. A. Gorokhov, N. N. Shamaeva, D. I. Bashkin, A. S. Tischenko,
D. O. Zamuraev, A. L. Shamraev, S. F. Kovaleva, N. A. Fedorov, S. M. Dubrovskikh,
A. S. Pilipenko, A. S. Kustov, E. A. Shibakov, A. V. Potapov*

FSUE “Russian Federal Nuclear Center – Zababakhin All-Russian Research Institute of Technical Physics”,
Snezhinsk, Russia

Outer space charged particles pose a significant threat to onboard electronics of spacecrafts. At present, testing of candidate microelectronic devices is carried out at bulky radio-frequency proton and ion accelerators. Compact laser-plasma accelerators can significantly reduce the duration and cost of test campaign.

At a 200 TW femtosecond laser facility, experiments on irradiation of a 180 nm micro-controller (MC) by laser-accelerated protons were conducted. Errors in MC’s memory cells were registered after irradiation. Analysis shows that errors are caused by single event upsets.

There were carried out experiments on irradiation of 130 nm RAM chip by relativistic electrons accelerated at interaction of 30 fs 60 TW laser pulses with a gas jet target. After irradiation, a massive failure of memory cells was observed as a result of total ionizing dose effect.

ИССЛЕДОВАНИЯ В ОБЛАСТИ ФИЗИКИ ПЛАЗМЫ И ЛАБОРАТОРНОЙ АСТРОФИЗИКИ НА ЛАЗЕРЕ PEARL

М. В. Стародубцев, Р. С. Земсков, А. В. Котов, С. Е. Перевалов, А. А. Соловьев

ФГБНУ «Федеральный исследовательский центр Институт прикладной физики РАН», Нижний Новгород, Россия

В экспериментах на лазерном стенде PEARL (ИПФ РАН) с использованием мощных фемтосекундных и наносекундных лазерных импульсов исследован широкий класс неустойчивостей, характерных для широкого ряда астрофизических объектов. В докладе представлены исследования неустойчивостей кинетического типа, возникающих в неравновесной лазерной плазме, создаваемой сверхинтенсивным фемтосекундным лазерным воздействием на твердотельные мишени и характерных не только для неравновесной лазерной плазмы, но и для корональных арок звёзд поздних спектральных классов, солнечной короны или магнитосферной плазме экзопланет при естественных взрывных процессах. Изложены результаты экспериментального исследования динамики формирования и релаксации мелкомасштабных кинетической неустойчивости вейбелевского типа в неравновесной лазерной плазме методами фемтосекундной оптической поляриметрии и интерферометрии.

В докладе также представлены результаты экспериментального исследования гидродинамических неустойчивостей в высокоскоростных потоках лазерной плазмы, создаваемых при облучении твердотельных мишеней наносекундными лазерными импульсами. Такого типа неустойчивости характерны для аккрецирующих астрофизических объектов, в частности, для молодых звездных объектов. Изложены результаты исследования динамики развития и топологии неустойчивости Рэля–Тейлора при расширении высокоскоростного плазменного потока во внешнее магнитное поле. Впервые продемонстрирована стратификация плазменного потока на плазменные листы, ориентированные вдоль направления магнитного поля и эффективно в него проникающие.

Работа выполнена при поддержке Министерства науки и высшего образования Российской Федерации (договор № 075-15-2022-316, ЦПК «Центр фотоники»).

STUDIES ON PLASMA PHYSICS AND LABORATORY ASTROPHYSICS ON THE PEARL LASER FACILITY

M. V. Starodubtsev, R. S. Zemskov, A. V. Kotov, S. E. Perevalov, A. A. Soloviev

Institute of Applied Physics of the Russian Academy of Sciences (IAP RAS), Nizhny Novgorod, Russia

A wide class of instabilities that are characteristic for a wide range of astrophysical objects has been studied in experiments on the PEARL laser facility (IAP RAS) using high-power femtosecond and nanosecond laser pulses. The report presents studies of kinetic-type instabilities arising in nonequilibrium laser plasma produced by superintense femtosecond laser pulses irradiating solid targets. These types of instabilities are characteristic not only for nonequilibrium laser plasmas, but also for coronal loops of stars of late spectral classes, the solar corona, or magnetospheric plasma of exoplanets during natural explosive processes. The results of an experimental study of the formation and relaxation processes of small-scale Weibel-type kinetic instabilities in a nonequilibrium laser plasma obtained using femtosecond optical polarimetry and interferometry are presented.

The report also presents the results of an experimental study of hydrodynamic instabilities in high-speed laser plasma flows generated by nanosecond laser pulses irradiating solid targets. Instabilities of this type are characteristic for accreting astrophysical objects (e. g., for young stellar objects). Dynamics and topology of the Rayleigh–Taylor instability during the expansion of a high-speed plasma flow into an external magnetic field are studied experimentally using femtosecond optical interferometry. The stratification of a plasma flow into plasma “tongues” oriented along the direction of the magnetic field and effectively penetrating into it has been demonstrated for the first time.

The work was supported by the Ministry of Science and Higher Education of the Russian Federation (agreement no. 075-15-2022-316, Center for Photonics Center).

3-32

ЛАЗЕР-ПЛАЗМЕННЫЙ ИСТОЧНИК ТОРМОЗНОГО ИЗЛУЧЕНИЯ ДЛЯ РАДИОГРАФИИ ПЛОТНЫХ ОБЪЕКТОВ

*В. А. Флегентов, К. В. Сафронов, Н. Н. Шамаева, С. А. Горохов, Е. С. Борисов,
Д. С. Гаврилов, Н. Ю. Титаренко, А. В. Потанов*

ФГУП «Российский Федеральный Ядерный Центр – Всероссийский НИИ технической физики
имени академика Е. И. Забабахина», Снежинск, Россия

E-mail: dep5@vniitf.ru

На пикосекундной лазерной установке при интенсивности лазерного излучения $\sim 10^{19}$ Вт/см² проведена серия экспериментов по исследованию эмиссии тормозного рентгеновского излучения (ТРИ) из плоских W мишеней толщиной от 0,5 до 3,5 мм.

Температуры регистрируемых спектров ТРИ изменялись в диапазоне от 0,3 до 1,3 МэВ. Выход ТРИ ($E_{hv} > 0,1$ МэВ) в направлении распространения лазерного пучка растет с увеличением толщины W мишени. Конверсия энергии лазерного импульса в ТРИ линейно растет с повышением интенсивности. Наблюдается сужение углового распределения выхода ТРИ при увеличении толщины мишени. Наибольший выход ТРИ ($E_{hv} > 0,1$ МэВ) зарегистрирован при толщине W мишени 3,5 мм в направлении распространения лазерного пучка и составил $\sim 0,16$ Дж/ср, достигнутая при этом конверсия $\eta_{2\pi} = (3,0 \pm 0,2)\%$.

Получены радиографические изображения стальных объектов толщиной 40 мм.

LASER-PLASMA BREMSSTRAHLUNG SOURCE FOR HIGH DENSITY OBJECTS RADIOGRAPHY

*V. A. Flegentov, K. V. Safronov, N. N. Shamaeva, S. A. Gorokhov, E. S. Borisov, D. S. Gavrilov,
N. Yu. Titarenko, A. V. Potanov*

FSUE “Russian Federal Nuclear Center – Zababakhin All-Russian Research Institute of Technical Physics”,
Snezhinsk, Russia

E-mail: dep5@vniitf.ru

Laser solid target (W , 0.5÷3.5 mm thickness) interaction bremsstrahlung generation experiments have been performed on picosecond laser facility with on target laser intensity $\sim 10^{19}$ W/cm².

Measured bremsstrahlung photons energy distributions had temperatures from 0.3 to 1.3 MeV. The growth of bremsstrahlung radiation yield ($E\gamma > 0.1$ MeV) in the direction of laser beam propagation was detected then W target thickness increased. Laser pulse energy to bremsstrahlung conversion linearly rose with on target laser intensity. The bremsstrahlung angular distribution contraction was observed with increasing target thickness. The maximum bremsstrahlung yield ($E\gamma > 0.1$ MeV) of ~ 0.16 J/sr was registered in the direction of laser beam propagation behind W target 3.5 mm thick, $\eta_{2\pi} = (3.0 \pm 0.2)\%$ conversion efficiency was achieved.

As a test 40 mm thick steel objects were imaged by using the source.

ОПТИМИЗАЦИЯ ДВУХКАСКАДНОГО ГИБРИДНОГО ГАЗОВОГО ЛАЙНЕРА С ВНЕШНЕЙ ПЛАЗМЕННОЙ ОБОЛОЧКОЙ ДЛЯ ЭФФЕКТИВНОЙ ГЕНЕРАЦИИ К-ИЗЛУЧЕНИЯ В МИКРОСЕКУНДНОМ РЕЖИМЕ ИМПЛОЗИИ

Р. К. Чердизов, А. В. Шишлов, В. А. Кокшениев, Н. Е. Курмаев, С. А. Вагайцев

Институт сильноточной электроники СО РАН, Томск, Россия

Исследования плазмы Z-пинча как источника рентгеновского излучения были проведены на генераторе ГИТ-12 (4,7 МА, 1,7 мкс) в ИСЭ СО РАН, г. Томск. Основной целью экспериментов была оптимизация параметров нагрузки для эффективной генерации К-излучения в линиях аргона в микросекундном режиме имплозии. В экспериментах был опробован новый тип нагрузки: гибридный газовый лайнер с внешней плазменной оболочкой. Быстрый электромагнитный клапан с разделенными каскадами позволяет формировать гибридный газовый лайнер с внешней газовой оболочкой и центральным газовым джетом. Внутренний каскад представлял собой сплошную аргоновую струю на оси системы с малым начальным диаметром. Внешняя дейтериевая оболочка играла роль стабилизатора имплозии для внутреннего каскада. Наконец, внешняя плазменная оболочка обеспечивала равномерный ввод тока в нагрузку. В описываемых экспериментах, диаметр внутреннего аргонового джета был 20 мм и (позднее) 6 мм, внешняя дейтериевая оболочка имела диаметр 81 мм, внешняя плазменная оболочка формировалась 48 плазменными пушками, расположенными на диаметре 350 мм. Эксперименты были проведены с постоянными параметрами дейтериевой и внешней плазменной оболочек, менялись только параметры внутреннего аргонового джета. Дейтериевая оболочка с внешней плазменной оболочкой при таких параметрах показали свою эффективность в прошлых экспериментах, обеспечивая стабильную имплозию при временах порядка микросекунды [1, 2].

Эксперименты показали, что гибридный лайнер позволяет обеспечивать стабильное сжатие Z-пинча при временах имплозии порядка 750–800 нс. Для оценки эффективности нового типа нагрузки, полученные экспериментальные выходы К-излучения сопоставлены с теоретическими [3]. Максимальный полученный выход К-излучения составил 1,5 кДж/см при пиковом токе имплозии 2,76 МА, что соответствует эффективности плазменного источника излучения 70%, для диаметра центрального сопла в 20 мм, и почти 2 кДж/см при токе имплозии 2,75 МА (эффективность 94%) для диаметра 6 мм. При этом, мощности излучения были сравнимы: 525 ГВт/см и 510 ГВт/см для 20 мм и 6 мм соответственно. Ранее [4], для двойного аргонового газового лайнера (параметры каскадов центральный джет/внешняя оболочка 20/100 мм) с внешней плазменной оболочкой эффективность К-излучения составила 60% от теоретического ожидаемого выхода излучения для уровня тока 3,1 МА, а мощность излучения достигала только 280 ГВт/см. Анализ экспериментальных данных показал, что максимальная эффективность (94%) была достигнута, когда аргон оставался в центральной зоне узла нагрузки и не распространялся к периферии, перемешиваясь с дейтериевым каскадом. Это было достигнуто сокращением времени инжекции аргона в межэлектродный зазор, уменьшением диаметра центрального сопла и отсутствием сеток электрода в зоне инжекции аргона.

В описываемой конфигурации нагрузки, время имплозии и величина тока определяются дейтериевой и внешней плазменной оболочками. Очевидным шагом становится увеличение тока имплозии для повышения выхода К-излучения. Однако, реализация этой задачи не так проста. Одновременное увеличение погонной массы и времени инжекции дейтериевого каскада привело к тому, что большое количество дейтерия распространилось далеко на периферию узла нагрузки. Мы предположили, что не весь дейтерий был вовлечен в процесс имплозии, что привело к большим потерям тока и, как результат, резкому падению выхода К-излучения (0,4 кДж/см, эффективность 13%, ток имплозии 3,12 МА). Поэтому, мы обеспечили большую линейную массу дейтериевой оболочки, увеличив давление в каскаде, и немного увеличили время инжекции внешней плазменной оболочки. В результате, пиковый ток имплозии достиг 2,91 МА, однако выход К-излучения остался на уровне 2 кДж/см, что

соответствует эффективности 81%. По-видимому, в данной геометрии нагрузки невозможно обеспечить существенно больший ток имплозии без снижения эффективности плазменного источника излучения. Чтобы решить эту проблему, необходимо будет переоборудовать блок нагрузки, чтобы начинать имплозию с больших начальных радиусов.

Исследование выполнено за счет гранта Российского научного фонда № 22-29-01554, <https://rscf.ru/project/22-29-01554/>.

Литература

1. **Klir, D.** et al. // Phys. Rev. Lett. – 2014. – Vol. 112. – P. 095001. DOI: 10.1103/PhysRevLett.112.095001.
2. **Klir, D.** et al. // New J. Phys. – 2018. – Vol. 20. – P. 053064. DOI: 10.1088/1367-2630/aac545.
3. **Mosher, D.**, Qi N., and Krishnan M. // IEEE Trans. Plasma Sci. – 1998. – Vol. 26. – P. 1052. DOI: 10.1109/27.700887.
4. **Shishlov, A. V.** et al. // Russ. Phys. J. – 2019. – Vol. 62. – P. 1243. DOI: 10.1007/s11182-019-01841-6.

OPTIMIZATION OF DOUBLE SHELL HYBRID GAS-PUFF WITH OUTER PLASMA SHELL FOR EFFICIENT GENERATION OF K-SHELL RADIATION IN THE MICROSECOND IMPLOSION REGIME

R. K. Cherdizov, A. V. Shishlov, V. A. Kokshenev, N. E. Kurmaev, S. A. Vagaytsev

Institute of High Current Electronics SB RAS, Tomsk, Russia

Studies of Z-pinch plasma as an X-ray source were carried out on the GIT-12 generator (4.7 MA, 1.7 μ s) in the IHCE SB RAS, Tomsk. The main purpose of the research was optimization of load parameters for efficient generation of the Ar K-shell radiation in the microsecond implosion regime. A new type of a Z-pinch load, a hybrid gas-puff with an outer plasma shell, was tested. An electromagnetic valve with separate volumes formed the hybrid gas-puff consisting of an outer deuterium shell and an inner argon shell. The inner Ar shell was actually a solid gas jet on the axis of the system with a small initial diameter. The outer deuterium shell played a role of an implosion stabilizer for the inner gas jet. The third component was the outer plasma shell that provided the initial conductivity. In these experiments, the diameter of the inner Ar jet was 20 mm and (later) 6 mm, the diameter of the annular deuterium shell was 81 mm, and the outer plasma shell was generated by 48 plasma guns located at the diameter of 350 mm. The experiments were carried out at constant parameters of the outer deuterium and plasma shells with varying parameters of the inner Ar jet. The outer deuterium shell, together with the outer plasma shell at these parameters, has proved its effectiveness in past experiments, providing stable implosion at times of the order of μ s [1, 2].

The experiments showed that the hybrid load is capable to provide a stable Z-pinch compression at implosion times of 750-800 ns. The experimental data on the Ar K-shell radiation yield were compared with the theoretical predictions [3] to estimate the efficiency of a new type of Z-pinch load. The maximum registered Ar K-shell radiation yield was 1.5 kJ/cm at the peak implosion current of 2.76 MA that corresponds to the efficiency of the plasma radiation source of almost 70% for 20 mm diameter of central nozzle, and almost 2 kJ/cm at the peak implosion current of 2.75 MA (efficiency 94%) for 6 mm diameter of central nozzle. At the same time, the radiation powers were comparable: 525 GW/cm and 510 GW/cm for 20 mm and 6 mm central argon nozzles, respectively. Previously [4], for a double shell Ar gas-puff (with cascade parameters jet/shell of 20/100 mm), the radiation output was 60% of the theoretically expected output for a current level of 3.1 MA, and the radiation power reached only 280 GW/cm. Experimental data have shown that the maximum efficiency (94%) is achieved when the inner argon jet is localized in the central region of the load unit and argon does not spread to the periphery, interacting with the outer deuterium shell. This was achieved by reducing the Ar injection time, diameter of the Ar nozzle, and by removing the anode mesh in front of the central Ar jet.

In the described load configuration, the implosion time and the value of the peak current are determined by the deuterium and the outer plasma shells. The obvious next step is to increase the peak implosion current

in order to provide higher Ar K-shell yield. However, the realization of this task was not so easy. A simultaneous increase in the linear mass and injection time of the deuterium cascade resulted in the distribution of a large amount of deuterium far to the periphery of the interelectrode gap. We speculate that not all of the deuterium was involved in the implosion, which led to large current losses and a sharp drop in the Ar K-shell yield and radiation source efficiency (0.4 kJ/cm, efficiency 13%, implosion current 3.12 MA). Therefore, we provided a higher linear mass of the deuterium shell by rising the plenum pressure and slightly increased the injection time of the outer plasma shell. As a result, the peak implosion current reached 2.91 MA, however the K-shell radiation yield remained at the level of 2 kJ/cm, that corresponds to the efficiency of the plasma radiation source of 81%. Apparently, in the given load geometry, it is impossible to provide a significantly higher implosion current without a decrease in the plasma radiation source efficiency. To solve this problem, it will be necessary to refurbish the load unit to start the implosion from larger initial radii.

This work was financially supported by the Russian Science Foundation (project No. 22-29-01554, <https://rscf.ru/en/project/22-29-01554/>).

References

1. **Klir, D.** et al. // Phys. Rev. Lett. – 2014. – Vol. 112. – P. 095001; DOI: 10.1103/PhysRevLett.112.095001.
2. **Klir, D.** et al. // New J. Phys. – 2018. – Vol. 20. – P. 053064. DOI: 10.1088/1367-2630/aac545.
3. **Mosher, D.**, Qi N., and Krishnan M. // IEEE Trans. Plasma Sci. – 1998. – Vol. 26. – P. 1052. DOI: 10.1109/27.700887.
4. **Shishlov, A. V.** et al. // Russ. Phys. J. – 2019. – Vol. 62. – P. 1243. DOI: 10.1007/s11182-019-01841-6.

ИССЛЕДОВАНИЕ ДИНАМИКИ ЭЛЕКТРОННОГО ПУЧКА В ЛИНЕЙНОМ ИНДУКЦИОННОМ УСКОРИТЕЛЕ

*А. О. Черница¹, П. А. Колесников¹, И. А. Карачинский¹, Д. А. Старостенко², П. А. Бак²,
Д. А. Никифоров², Я. В. Куленко²*

¹ФГУП «Российский Федеральный Ядерный Центр – Всероссийский НИИ технической физики имени академика Е. И. Забабахина», Снежинск, Россия

²Институт ядерной физики им. Г. И. Будкера СО РАН, Новосибирск, Россия².

В РФЯЦ – ВНИИТФ в 2011 году введена в эксплуатацию рентгенографическая установка на базе линейного индукционного ускорителя (ЛИУ). ЛИУ используется для исследования динамически развивающихся объектов при взрывном нагружении. В ЛИУ формируется электронный пучок для получения точечного источника гамма-излучения при помощи конверсионной мишени. Источником электронов служит инжектор, способный генерировать импульсы длительностью от десятков наносекунд до нескольких микросекунд и током в несколько килоампер. Задача транспортировки и фокусировки такого пучка в диаметр порядка 1 мм является весьма сложной [1].

В докладе рассматривается исследование динамики электронного пучка в ускорителе ЛИУ. Приводятся результаты численного моделирования пучка, с помощью разработанных кодов. Результаты моделирования демонстрируют хорошее соответствие между собой. Предложена новая конфигурация транспортного канала с новыми элементами диагностики для измерения поперечного профиля, расчета коррекции орбиты и других параметров пучка.

Общая схема ЛИУ представлена на рис.1.

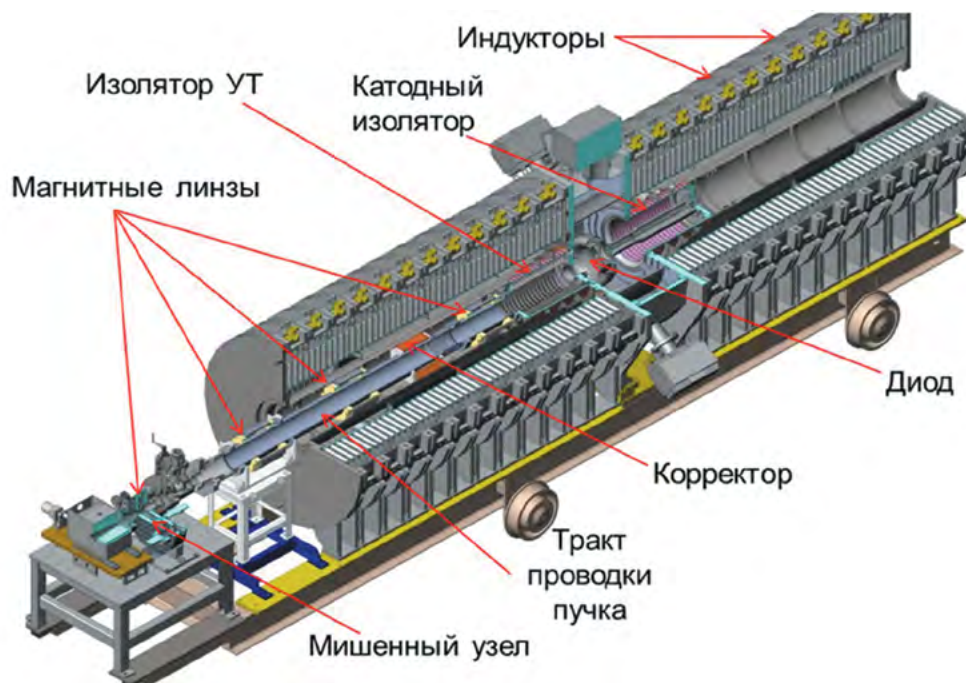


Рис. 1. Схема линейного индукционного ускорителя

Литература

1. **Старостенко, Д.** Динамика пучка линейного индукционного ускорителя ЛИУ-2 [Текст] / Д. Старостенко, П. Бак, Д. Никифоров, Я. Куленко, А. Черница, П. Колесников // Письма в ЭЧАЯ. – 2022. – Т. 19, № 4 (243). – С. 319–325.

THE LINEAR INDUCTION ACCELERATOR LIA-2 ELECTRON BEAM DYNAMICS INVESTIGATION

*A. O. Chernitsa¹, P. A. Kolesnikov¹, I. A. Karachinskiy¹, D. A. Starostenko², P. A. Bak²,
D. N. Nikiforov², Ya. V. Kulenko²*

¹FSUE “Russian Federal Nuclear Center – Zababakhin All-Russian Research Institute of Technical Physics”, Snezhinsk, Russia

²BINP, the SB of the RAS, Novosibirsk, Russian Federation

In 2011, RFNC – VNIITF put into operation a radiography facility based on linear-induction accelerator (LIA). The LIA is applied to study dynamically evolving objects under explosive loading. LIA generate electron beam to obtain a small spot and bright X-ray source using a conversion target. The electrons source is injectors capable of generating pulses with a duration from tens of nanoseconds to several microseconds and a current of several kA. The transportation and focusing of high-current beams into diameter about 1 mm is extremely difficult [1].

The work considers the research of electron beam dynamics in the accelerator LIA. The computational results of the electron beam with the help of developed cods are presented. The computational results show a good equivalent between each other. The new configuration of the LIA transport channel with new measuring diametrical profile diagnostic elements, orbit correction calculation and others electron beam parameters are presented. The common LIA scheme is presented in fig. 1.

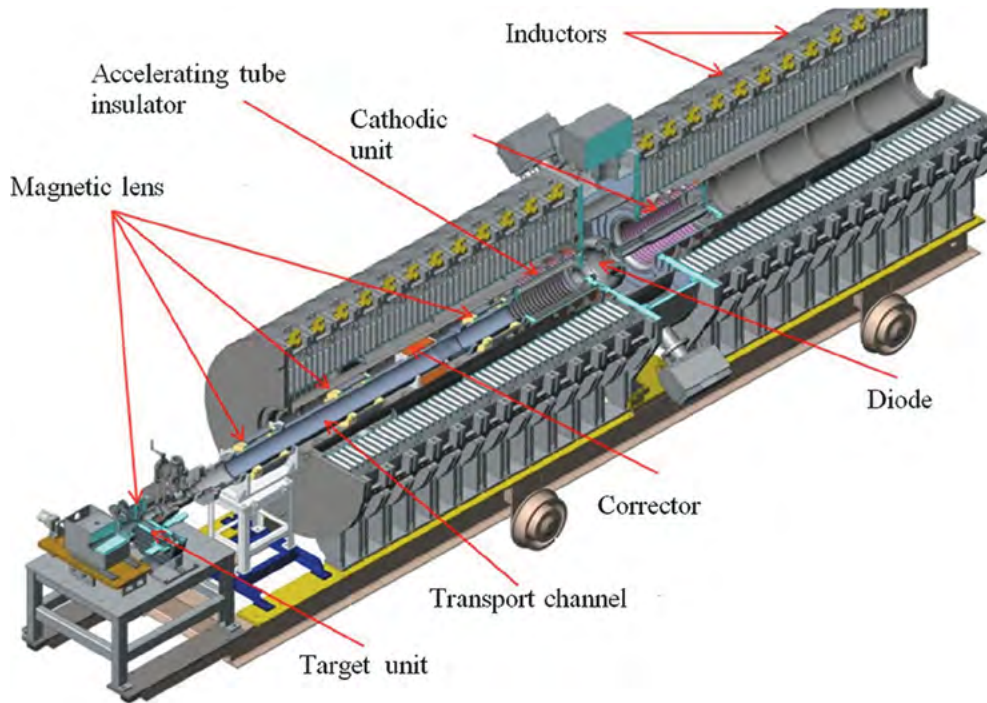


Fig. 1. The common LIA scheme

References

1. **Starostenko, D.** The linear induction accelerator LIA-2 electron beam dynamics [Text] / D. Starostenko, P. Bak, D. Nikiforov, Ya. Kulenko, A. Chernitsa, P. Kolesnikov // EPAN mails. – 2022. – Vol. 19, No. 4. – P. 319–325.

3-35

ПОЛУЧЕНИЕ ИЗОБРАЖЕНИЙ ОБЛАСТИ ВЗАИМОДЕЙСТВИЯ ВЫСОКОИНТЕНСИВНОГО ЛАЗЕРНОГО ИМПУЛЬСА С ТВЕРДОТЕЛЬНОЙ МИШЕНЬЮ В РЕНТГЕНОВСКИХ ЛУЧАХ И ЗАРЯЖЕННЫХ ЧАСТИЦАХ ПОСРЕДСТВОМ КАМЕРЫ-ОБСКУРЫ

*Н. Н. Шамаева, К. В. Сафронов, В. А. Флегентов, С. А. Горохов, Д. С. Гаврилов,
Е. С. Борисов, А. В. Потанов*

ФГУП «Российский Федеральный Ядерный Центр – Всероссийский НИИ технической физики
имени академика Е. И. Забабахина», Снежинск, Россия

Камера-обскура является простой, но в то же время информативной диагностикой взаимодействия высокоинтенсивного лазерного излучения с веществом.

В данной работе представлены результаты выполненного с применением камеры-обскуры исследования пространственных характеристик области взаимодействия пикосекундного лазерного импульса с твердотельными мишенями при релятивистской интенсивности ($\sim 10^{19}$ Вт/см²). Регистрация изображений лазерной плазмы производилась на фотOLUMИнесцентные детекторы image plate и трековые детекторы CR39.

Эксперименты были проведены с мишенями из вольфрама толщиной 0,5 и 2 мм в диапазоне энергии лазерного импульса (16,2–40,4) Дж.

Зарегистрированы изображения источника протонов с энергиями до 10 МэВ на облучаемой поверхности лазерной мишени. Установлено, что рентгеновское излучение и заряженные частицы эмитируются из пространственно разнесенных источников, что может быть связано с влиянием мощных магнитных полей в лазерной плазме, в частности с так называемым «фонтан эффектом» [1, 2]. Проведена оценка напряженности магнитного поля, обуславливающего данный эффект. Данное значение составляет ~500 МГс.

Проведены оценки значения конверсии энергии лазерного импульса в энергию пучка протонов, а также значения флюенса протонов с передней поверхности мишени.

Литература

1. **Sarri, G.** Dynamics of self-generated, large amplitude magnetic fields following high-intensity laser matter interaction [Text] / G. Sarri, A. Macchi et al. // arXiv:1210.4366v1. – 2012.
2. **Macchi, A.** Toy model of the “fountain effect” for magnetic field generation in intense laser-solid interactions [Text] // arXiv:1202.0389v1. – 2012.

X-RAY AND PARTICLE IMAGES OF REGION LASER-PLASMA INTERACTION HIGH INTENSITY LASER PULSE WITH A SOLID TARGET BY THE PINHOLE CAMERA

N. N. Shamaeva, K. V. Safronov, V. A. Flegentov, S. A. Gorokhov, D. S. Gavrilov, E. S. Borisov, A. V. Potapov

FSUE “Russian Federal Nuclear Center – Zababakhin All-Russian Research Institute of Technical Physics”, Snezhinsk, Russia

The pinhole camera is a simple but at the same time very informative diagnostic tool for the exploration of high intense laser-matter interaction.

Here we present the results of experiments where spatial properties of the interaction region on solid targets irradiated by picosecond laser pulses at relativistic intensity ($\sim 10^{19}$ W/cm²) were measured by the use of a pinhole camera. Laser plasma was imaged onto photoluminescent image plate detectors and plastic track detectors CR 39 through pinhole camera.

Experiments were carried out with tungsten targets with thicknesses of 0.5 mm and 2 mm at the laser pulse energies from 16.2 to 40.4 J.

Images of up to 10 MeV proton source on the irradiated surface of a laser target were obtained. It has been established that X-rays and charged particles are emitted from spatially separated sources, it can be due to the influence of powerful magnetic fields in laser plasma, in particular, the so-called “fountain effect”. The intensity of the magnetic field, which causes this effect, has been estimated at ~500 MG.

Estimates of the conversion efficiency of the laser pulse energy into proton beam energy and proton beam fluence are presented.

References

1. **Sarri, G.** Dynamics of self-generated, large amplitude magnetic fields following high-intensity laser matter interaction [Text] / G. Sarri, A. Macchi et al. // arXiv:1210.4366v1. – 2012.
 2. **Macchi, A.** Toy model of the “fountain effect” for magnetic field generation in intense laser-solid interactions [Text] // arXiv:1202.0389v1. – 2012.
-

ПЕРСПЕКТИВЫ ИСПОЛЬЗОВАНИЯ ИСПЫТАТЕЛЬНЫХ СВЕРХВЫСОКОВОЛЬТНЫХ УСТАНОВОК ПЕРЕМЕННОГО И ПОСТОЯННОГО НАПРЯЖЕНИЯ ДЛЯ РАЗРАБОТКИ И СОВЕРШЕНСТВОВАНИЯ ТЕХНОЛОГИИ ПЕРЕДАЧИ ЭЛЕКТРИЧЕСКОЙ ЭНЕРГИИ С ПОМОЩЬЮ ЛИНИЙ УЛЬТРАВЫСОКОГО НАПРЯЖЕНИЯ

Н. Н. Швец, В. С. Сысоев, А. И. Орлов, Е. В. Басов, Н. М. Лепёхин, М. Ю. Наумова

ФГУП «РФЯЦ – ВНИИТФ им. академ. Е. И. Забабахина» ВНИЦ 900, Истра, Россия

Под технологической основой строительства линий электропередач ультравысокого напряжения (ЛЭП УВН) в России в настоящее время понимают компетенции в области линий переменного тока напряжением 1000 кВ и выше и постоянного тока напряжением ± 800 кВ и выше. Применение технологии УВН в России позволит магистральным электрическим сетям увеличить расстояние передачи электроэнергии с сотен километров до тысяч километров и повысить пропускную способность каждой ЛЭП до 6–8 ГВт.

К числу основных проблем в передаче электроэнергии относят:

- дефицит генерирующих и сетевых мощностей в ряде регионов РФ;
- отсутствие электрической связи Сибирь-Урал-Центр с необходимой пропускной способностью;
- недостаточность инвестиционных ресурсов для развития электросетевой инфраструктуры и обеспечения технологического присоединения потребителей.

Поэтому использование технологии ЛЭП УВН можно рассматривать в качестве перспективных. Об этом свидетельствует и мировая тенденция. В книге [1] эта технология рассмотрена в глобальной постановке в свете обеспечения мощных энергопотоков между электроэнергетическими системами разных стран. Учитывая имеющиеся наработки и компетенции еще со времен СССР (первая в мире линия 1150 кВ переменного тока была создана и запущена в эксплуатацию еще в 1980-е годы), следует использовать положительный опыт в этой области [2]. Желательно также участие нашей страны в возможном глобальном энергетическом объединении. Это позволит занять ей достойное место как транзитера электроэнергии в мире. Что положительно скажется на экономике страны.

Уже сейчас целесообразно рассмотреть предложения по модернизации и развитию в РФ научно-технологической базы создания ЛЭП УВН. А именно:

- проведение на регулярной основе научного обоснования возможности и целесообразности создания ЛЭП УВН, учитывая достигнутый современный уровень технологии по этому вопросу (в РФ и мире);
- модернизация и развитие испытательной базы по созданию ЛЭП УВН в РФ, позволяющих решать вопросы координации воздушной изоляции устройств УВН и их молниезащищенность, а также определения потерь на корону и допустимых уровней электромагнитных помех как ограничивающего фактора;
- проведение исследовательской работы по обоснованию физической возможности создания ЛЭП УВН выше 1000 кВ в части координации изоляции, молниезащиты и допустимого уровня электромагнитных помех.

Следует отметить, что настоящего времени научные данные по электрической прочности изоляции в области более 1000 кВ далеко не полные и не позволяют делать уверенные заключения в этой области. В этой связи для решения поставленных задач особо следует подчеркнуть важность и необходимость наличия испытательных установок для исследований в области ультравысокого напряжения.

Такие сверхвысоковольтные испытательные установки (переменного, постоянного и импульсного напряжения) были созданы и пущены в эксплуатацию в конце 20 века во Всероссийском электротехническом институте (ВЭИ) специально для реализации проекта создания ЛЭП УВН 1150 кВ.

Располагаются они на испытательном полигоне в г. Истра (сейчас РФЯЦ – ВНИИТФ ВНИЦ 900). В настоящее время две из них законсервированы (каскад трансформаторов КТ 3,5 МВ, 1 А; установка постоянного напряжения УПН 2,5 МВ, 1 А). В рабочем состоянии находится генератор импульсных напряжений Маркса с напряжением на выходе до 6МВ (см. рис. 1). Установки позволяют в значительной мере решить в РФ вопрос с испытательной и исследовательской техникой в этой области.

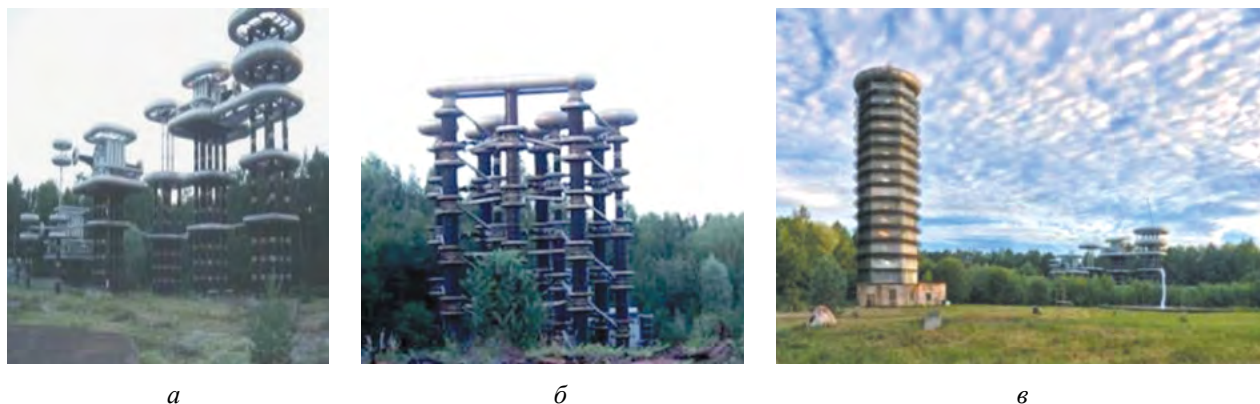


Рис. 1. Испытательные установки ультравысокого напряжения:

а – каскад трансформаторов 3,5 МВ; б – установка постоянного напряжения 2,5 МВ; в – импульсный генератор Маркса с напряжением на выходе до 6МВ

Однако некоторые имеющиеся данные по предельной электрической прочности воздуха в длинных воздушных промежутках, характерных для ЛЭП УВН, еще требуют проработки. В том числе и с использованием сверхвысоковольтных испытательных установок.

Физические ограничения возможности создания ЛЭП УВН на напряжение выше 1000 кВ.

В 1980-е годы, в связи с созданием линии 1150 кВ, в Истринском отделении ВЭИ (сейчас РФЯЦ – ВНИИТФ ВНИЦ 900) были проведены испытания элементов изоляции опорной конструкции для ее оборудования. Предполагалось использование полученных результатов для проведения анализа по проблеме предельной прочности воздуха в связи с оценкой возможности создания ЛЭП сверхвысокого напряжения до 1500 кВ и выше. Испытания и исследования проводились с помощью генератора Маркса напряжением до 6 МВ отличительной особенностью которого является возможность накопления энергии до 1,2 МДж. Это позволяет формировать импульсы напряжения с длительностью на полуспаде до 7500 мкс и моделировать коммутационные импульсы, которые могут возникать при эксплуатации оборудования ЛЭП такого класса напряжений. В настоящее время созданный генератор 6 МВ как Уникальная научная установка является действующей структурной единицей в современной исследовательской инфраструктуре Российской Федерации Минобрнауки (<http://ckp-rg.ru/usu/73578/>).

Предметом исследований была электрическая прочность воздушных промежутков при различных формах воздействующих импульсов напряжения. Особое внимание уделялось промежутку положительный стержень-плоскость, как имеющему минимальную электрическую прочность среди промежутков всех типов.

Результат проведенных исследований показал [3], что выбор рабочего напряжения более 1000 кВ требует более тщательной проработки и, возможно, применения специальных мер для увеличения электрической прочности межэлектродных промежутков, характерных для линий УВН переменного и постоянного напряжения.

Выводы

5. ЛЭП переменного тока 1150 кВ и постоянного тока +/-800 кВ, по которым может передаваться мощность до 8 ГВт, могут решить задачи системного характера. Они могут быть использованы для создания мощных межсистемных связей в ЕЭС, передачи электроэнергии от удаленных крупных электростанций потребителям. Достижения СССР в этой области обеспечили мировое лидерство в 1960-е годы в области

электропередачи УВН, а также в области разработки и внедрения ЛЭП СВН и УВН переменного и постоянного тока.

6. Существующий дисбаланс размещения центров производства и потребления энергоресурсов приводит к концентрации экономического роста и энергопотребления в центральной Европейской части России и смещение добычи и производства энергетических ресурсов в северные и восточные регионы страны. Это факт требует создания мощных электроэнергетических мостов.

Литература

1. Чжэнья, Лю. Глобальное энергетическое объединение [Текст]. – М. : Издательский дом МЭИ, 2016. – 512 с.
2. Электрические сети сверх- и ультравысокого напряжения ЕЭС России. Теоретические и практические основы [Текст] : в 3 т. / под общей редакцией А. Ф. Дьякова. – М. : НТФ «Энергопрогресс» Корпорации «ЕЭЭК», 2012.
3. Сысоев, В. С. Экспериментальные исследования электрической прочности длинных и сверхдлинных воздушных промежутков [Текст] / В. С. Сысоев, Л. М. Макальский, О. А. Никитин, Ю. В. Щербачков // Электро. – 2002. – № 3. – С. 4–8.

PROSPECTS FOR THE USE OF ULTRA-HIGH-VOLTAGE AC AND DC TEST FACILITIES FOR THE DEVELOPMENT AND IMPROVEMENT OF THE TECHNOLOGY FOR TRANSMITTING ELECTRICAL ENERGY USING ULTRA-HIGH VOLTAGE LINES

N. N. Shvets, V. S. Sysoev, A. I. Orlov, E. V. Basov, N. M. Lepekhin, M. Yu. Naumova

Federal State Unitary Enterprise “RFNC – VNIITF im. academician E. I. Zababakhina” VNITs 900, Istra, Russia

The technological basis for the construction of ultra-high voltage power lines (UVN power transmission lines) in Russia is currently understood as competencies in the field of alternating current lines with a voltage of 1000 kV and above and direct current with a voltage of ± 800 kV and above. The use of UVN technology in Russia will allow the main electric grids to increase the distance of electricity transmission from hundreds of kilometers to thousands of kilometers and increase the capacity of each transmission line to 6–8 GW.

The main problems in the transmission of electricity include:

- shortage of generating and network capacities in a number of regions of the Russian Federation;
- lack of electrical communication Siberia-Ural-Center with the necessary bandwidth;
- insufficiency of investment resources for the development of power grid infrastructure and provision of technological connection of consumers.

Therefore, the use of the technology of power transmission lines UVN can be considered as promising. This is evidenced by the global trend. In the book [1], this technology is considered in a global setting in the light of providing powerful energy bridges between the electric power systems of different countries. Taking into account the existing developments and competencies since the times of the USSR (the world's first 1150 kV AC line was created and put into operation back in the 1980s), positive experience in this area should be used [2]. The participation of our country in a possible global energy association is also desirable. This will allow it to take its rightful place as a transit country for electricity in the world. That will positively affect the economy of the country.

Already now it is advisable to consider proposals for the modernization and development in the Russian Federation of the scientific and technological base for the creation of power transmission lines UVN. Namely:

- carrying out on a regular basis a scientific substantiation of the possibility and expediency of creating a power transmission line UVN, taking into account the achieved modern level of technology on this issue (in the Russian Federation and in the world);
- modernization and development of a test base for the creation of UVN power transmission lines in the Russian Federation, which allow solving issues of coordinating the air insulation of UVN devices and

their lightning protection, as well as determining corona losses and permissible levels of electromagnetic interference as a limiting factor;

- carrying out research work to substantiate the physical possibility of creating a power transmission line UVN above 1000 kV in terms of coordination of insulation, lightning protection and the permissible level of electromagnetic interference.

It should be noted that the current scientific data on the dielectric strength of insulation in the region of more than 1000 kV are far from complete and do not allow making confident conclusions in this area. In this regard, in order to solve the tasks set, it is especially important to emphasize the importance and necessity of having test facilities for research in the field of ultrahigh voltage. Such ultra-high-voltage test facilities (AC, DC and impulse voltage) were created and put into operation at the end of the 20th century at the All-Russian Electrotechnical Institute (VEI) specifically for the implementation of the project for the creation of a 1150 kV UVN transmission line. They are located at the test site in Istra (now VNIITF VNITS 900). Currently, two of them are mothballed (cascade of transformers KT 3.5 MV, 1 A; constant voltage installation UPN 2.5 MV, 1 A). The Marx impulse voltage generator with an output voltage of up to 6 MV is in working condition (see fig. 1). The installations allow to a large extent to solve the issue of testing and research equipment in this area in the Russian Federation.

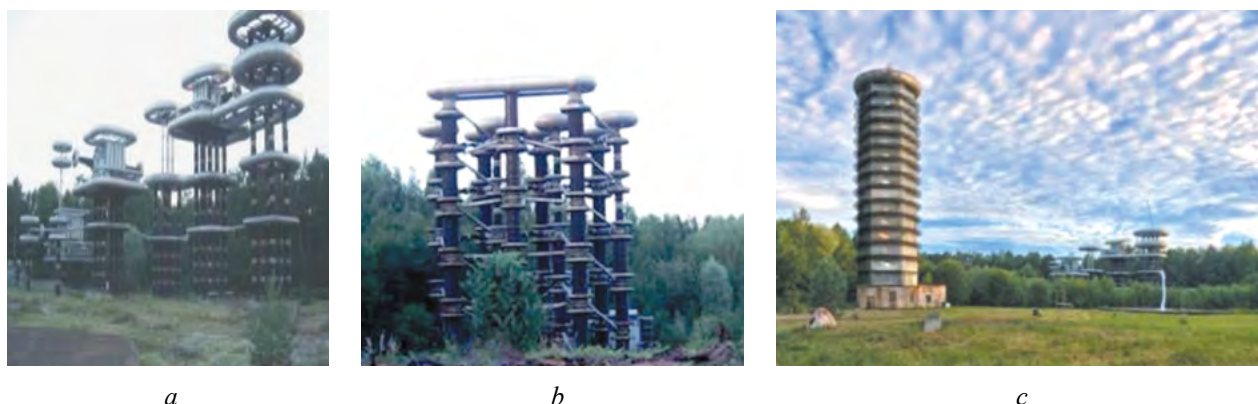


Fig. 1. Ultra high voltage test facilities:

a – a cascade of transformers 3.5 MV, *b* – setting a constant voltage of 2.5 MV; *c* – a Marx pulse generator with a voltage at the output up to 6 MV

However, some of the available data on the ultimate electric strength of air in long air gaps, typical for UVN power lines, still need to be worked out. Including using ultra-high-voltage test facilities.

Physical restrictions on the possibility of creating a power transmission line UVN for voltages above 1000 kV.

In the 1980s, in connection with the creation of a 1150 kV line, in the Istra branch of VEI (now RFNC – VNIITF VNITS 900), insulation elements of the supporting structure for its equipment were tested. It was supposed to use the obtained results for carrying out an analysis on the problem of the ultimate strength of air in connection with the assessment of the possibility of creating an extra-high voltage transmission line up to 1500 kV and higher. Tests and studies were carried out using a Marx generator with a voltage of up to 6 MV, a distinctive feature of which is the ability to store energy up to 1.2 MJ. This makes it possible to generate voltage pulses with a half-decay duration of up to 7500 μ s and simulate switching pulses that may occur during the operation of power transmission line equipment of this voltage class. At present, the created 6 MW generator as a unique scientific installation is an active structural unit in the modern research infrastructure of the Russian Federation of the Ministry of Education and Science (<http://ckp-rf.ru/usu/73578/>).

The subject of research was the electrical strength of air gaps under various forms of acting voltage pulses. Particular attention was paid to the positive rod-plane gap, as having the minimum dielectric strength among gaps of all types. The result of the conducted studies showed [3] that the choice of operating voltage of more

than 1000 kV requires more careful study and, possibly, the use of special measures to increase the electrical strength of the interelectrode gaps characteristic of AC and DC voltage UHV lines.

Conclusions

1. Power lines of alternating current 1150 kV and direct current ± 800 kV, through which power up to 8 GW can be transmitted, can solve problems of a systemic nature. They can be used to create powerful interconnections in the UES, to transmit electricity from large remote power plants to consumers. The achievements of the USSR in this area ensured world leadership in the 1960s in the field of UHV power transmission, as well as in the development and implementation of high-voltage power lines and UHV AC and DC.

2. The existing imbalance in the location of centers of production and consumption of energy resources leads to a concentration of economic growth and energy consumption in the central European part of Russia and a shift in the extraction and production of energy resources to the northern and eastern regions of the country. This fact requires the creation of powerful electric power bridges.

References

1. **Zhenya, Liu.** Global Energy Association [Text]. – М. : MPEI Publishing House, 2016. – 512 p.
2. Electrical networks of super- and ultra-high voltage UES of Russia. Theoretical and practical foundations [Text] : in 3 volumes / edited by A. F. Dyakova. – М. : NTF “Energoprogress” Corporation “ЕЕЕК”, 2012.
3. **Sysoev, V. S.** Experimental studies of the electric strength of long and extra-long air gaps [Text] / V. S. Sysoev, L. M. Makalsky, O. A. Nikitin, Yu. V. Shcherbakov // Electro. – 2002. – No. 3. – P. 4–8.

ВЫСОКОИНТЕНСИВНЫЙ ПОРТАТИВНЫЙ НЕЙТРОННЫЙ ГЕНЕРАТОР НА ЛАЗЕРНО-ПЛАЗМЕННОМ ИОННОМ ДИОДЕ

Д. С. Степанов, К. И. Козловский, А. П. Скрипник, Э. Я. Школьников

Национальный исследовательский ядерный университет «МИФИ», Москва, Россия

Портативные источники нейтронов довольно широко распространены в прикладных и фундаментальных исследованиях благодаря ряду уникальных качеств. Так генераторы на основе вакуумных и газонаполненных нейтронных трубок позволили достичь нейтронных потоков 10^6 нейтрон/импульс (на реакции $D(d, n)^3\text{He}$), сохраняя малые габариты, что обеспечивает им активное применение, например, в широком спектре каротажных технологий. Портативные генераторы на базе плазменного фокуса могут генерировать рекордные значения нейтронных потоков 10^{11} – 10^{12} нейтрон/импульс на этой же реакции. В то же время появляются новые технологии, которые не могут быть реализованы из-за невозможности улучшения характеристик подобных генераторов. В этой связи, проведенные сравнительно недавно в НИЯУ МИФИ исследования показали, что перспективными аналогами этих приборов могут стать высокоинтенсивные портативные нейтронные генераторы на лазерно-плазменных ионных диодах [1]. В отличие от существующих последние могут генерировать разрядную плазму высокой плотности, образуя рекордные значения ионных токов. Ниже дается описание полученных результатов при проведении разработок этих приборов. Генератор импульсных напряжений (ГИН) одной из установок (введена в строй в 2022 г.) запускается с помощью лазерного разрядника и обеспечивает рабочее напряжение 350 кВ при запасенной энергии 300 Дж. Измерение нейтронных потоков проводится с помощью прибора ТПИВН61. Твердотельный Nd:YAG лазер на длине волны 1064 нм обладает энергией в импульсе 0,2–0,7 Дж. Основной луч лазера (90% от его энергии) направляется на лазерную мишень (Zr и изотопы водорода), образуя лазерную плазму. Спустя 70 нс генерируется высокое напряжение, под действием которого ионная компонента плазмы достигает катода – нейтронобразующей мишени. Ионы изотопов водорода вступают в ядерные реакции с материалом мишени (сорбированные изотопы водорода), генерируя нейтроны. Вакуумная камера содержит

один из важнейших элементов установки - систему магнитной изоляции служащей для устранения потока вторично-эмиссионных электронов из нейтронообразующей мишени. Отметим, что последние могут достигать килоамперных значений, чем создают лишнюю нагрузку на ГИН. Рабочий вакуум в системе составляет 10^{-5} Торр. При напряжении ГИН 280 кВ и энергии лазера 0,2 Дж был получен импульс ионного тока ~ 1 кА при длительности 1 мкс [2], что значительно превосходит аналогичные величины при увеличенной вдвое лазерной энергии, полученные на установке, запущенной ранее (запуск в 2016 г.) и являющейся прототипом рассматриваемой. Как показали исследования, причиной этого является значительно модернизированная система магнитной изоляции. Что же касается нейтронного выхода, то его значение составило $2 \cdot 10^7$ и $5 \cdot 10^6$ нейтрон/импульс для первой и второй установки соответственно. Сравнивая типичную длительность расширения лазерной плазмы с длительностью импульса тока, можно отметить замедляющее плазму действие магнитного поля. Между тем, для увеличения нейтронного выхода важно не только высокое значение тока ионов, но и длительность этого тока. Что же касается работы системы магнитной изоляции, то было отмечено полное отсутствие обратных вторично-эмиссионных электронных потоков. Эксперименты также показали реальную перспективу увеличения нейтронного выхода при увеличении энергии лазера до 2 Дж и ГИНа до 2,9 кДж (эта установка в настоящее время сооружается) до 10^9 нейтрон/импульс на $D(d, n)^3\text{He}$ реакции.

Исследование выполнено за счет гранта Российского научного фонда № 22-29-00508.

Литература

1. **Shikanov, A. E.** Neutron Generation in a Plasma Diode with Electrons Insulated by a Constant Magnetic Field [Text] / A. E. Shikanov, E. D. Vovchenko, K. I. Kozlovskii // At. Energy. – 2016. – Vol. 119, No. 4. – P. 258–264.
2. **Скрипник, А. П.** Портативный нейтронный генератор с лазерно-плазменным диодом [Текст] / А. П. Скрипник, Д. С. Степанов, К. И. Козловский, Э. Я. Школьников // VIII Международная конференция «Лазерные, плазменные исследования и технологии» ЛаПлаз-2022. Сборник научных трудов. – 2022. – С. 180.

A HIGH-INTENSITY PORTABLE NEUTRON GENERATOR POWERED BY A LASER-PLASMA ION DIODE

D. S. Stepanov, K. I. Kozlovskij, A. P. Skripnik, E. Y. Shkolnikov

National Research Nuclear University MEPhI (Moscow Engineering Physics Institute), Moscow, Russia

Portable neutron sources are quite widespread in applied and fundamental research due to a number of unique qualities. Thus, generators based on vacuum and gas-filled neutron tubes made it possible to achieve neutron fluxes of 10^6 neutrons/pulse (based on the $D(d, n)^3\text{He}$ reaction), while maintaining small dimensions, which ensures their active use, for example, in a wide range of logging technologies. Portable generators based on a plasma focus can generate record values of neutron fluxes 10^{11} – 10^{12} neutron/pulse at the same reaction. At the same time, new technologies are emerging that cannot be implemented due to the impossibility of improving the characteristics of such generators. In this regard, studies conducted relatively recently at the NRNU MEPhI have shown that high-intensity portable neutron generators based on laser-plasma ion diodes can become promising analogues of these devices [1]. Unlike the existing ones, the latter can generate high-density discharge plasma, forming record values of ion currents. Below is a description of the results obtained during the development of these devices. The pulse voltage generator (PVG) of one of the installations (commissioned in 2022) is started using a laser arrester and provides an operating voltage of 350 kV with a stored energy of 300 J. Measurement of neutron fluxes is carried out using the TPIVN61 device. Solid-state Nd:YAG laser at a wavelength of 1064 nm has a pulse energy of 0.2–0.7 J. The main laser beam (90% of its energy) is directed at the laser target (Zr and hydrogen isotopes), forming a laser plasma. After 70 ns, a high voltage is generated, under the action of which the ion component of the plasma reaches the cathode - the neutron-generating target. Hydrogen isotope ions enter into nuclear reactions with the target material (sorbed

hydrogen isotopes), generating neutrons. The vacuum chamber contains one of the most important elements of the installation – a magnetic isolation system that serves to eliminate the flow of secondary emission electrons from the neutron-forming target. Note that the latter can reach kiloampere values, which creates an extra load on the PVG. The working vacuum in the system is 10^{-5} Torr. At a PVG voltage of 280 kV and a laser energy of 0.2 J, an ion current pulse of ~1 kA was obtained at a duration of 1 microsecond [2], which significantly exceeds similar values with twice the laser energy obtained at an installation launched earlier (launched in 2016) and is a prototype of the one under consideration. Studies have shown that the reason for this is a significantly upgraded magnetic insulation system. As for the neutron output, its value was $2 \cdot 10^7$ and $5 \cdot 10^6$ neutron/pulse for the first and second installations, respectively. Comparing the typical duration of the laser plasma expansion with the duration of the current pulse, it is possible to note the plasma-slowness effect of the magnetic field. Meanwhile, to increase the neutron output, it is important not only the high value of the ion current, but also the duration of this current. As for the operation of the magnetic isolation system, the complete absence of reverse secondary emission electron flows was noted. The experiments also showed a real prospect of increasing the neutron yield by increasing the laser energy to 2 J and PVG to 2.9 kJ (this installation is currently under construction) to 10^9 neutrons/pulse per $D(d, n)^3\text{He}$ reaction.

The research was carried out at the expense of the grant of the Russian Science Foundation №22-29-00508.

References

1. **Shikanov, A. E.** Neutron Generation in a Plasma Diode with Electrons Insulated by a Constant Magnetic Field [Text] / A. E. Shikanov, E. D. Vovchenko, K. I. Kozlovskii // At. Energy. – 2016. – Vol. 119, No. 4. – P. 258–264.
2. **Skripnik, A. P.** Portable Neutron Generator with a Laser-Plasma Diode [Text] / A. P. Skripnik, D. S. Stepanov, K. I. Kozlovsky, E. Y. Shkolnikov // VIII International Conference «Laser, Plasma Research and Technology». LaPlas-2022. Collection of proceedings. – 2022. – P. 180 (in Russian).

3-38

УРАВНЕНИЕ СОСТОЯНИЯ И ТРАНСПОРТНЫЕ СВОЙСТВА ТУГОПЛАВКИХ МЕТАЛЛОВ В ОБЛАСТИ СВЕРХКРИТИЧЕСКОГО ФЛЮИДА

А. С. Шумихин

Объединенный институт высоких температур РАН, Москва, Россия

Вещество при температуре и плотностях выше критических называется сверхкритическим флюидом (СКФ) или warm dense matter (WDM). Таких состояний в лабораторных условиях можно достигнуть, например, с помощью лазерного нагрева, электровзрыва проволочек или в ударно-волновых экспериментах. Для тугоплавких металлов (например, Be, Mo, Zr, W, Ta, U) практически отсутствуют экспериментальные данные выше температуры плавления. В то же время, свойства этих металлов в области сверхкритического флюида имеют особое значение из-за их технологического применения, например, в термоядерной энергетике.

В этой работе мы предлагаем обобщенную модель для описания фазового перехода пар-жидкость (диэлектрик–металл), основанную на «3+» модели плазменного флюида, предложенной нами в [1, 2], применительно к тугоплавким металлам. Предлагаемая свободная энергия Гельмгольца для плотной атомарной плазмы паров металлов описывает смесь из атомов, погруженных в электронное желе, а также неидеальных свободных ионов и электронов. Модель названа «3+» из-за наличия электронного желе. Электронное желе возникает вследствие перекрытия хвостов волновых функций связанных электронов, лежащих вне ячейки Вигнера–Зейтца. Возникновение электронного желе ведет к появлению когезии – квантовой, коллективной энергии связи атомов в металле. Согласно нашей гипотезе,

ионные остовы вместе с электронным желе образуют «газообразный металл», который существует при любой плотности. Концентрация электронов желе определяется различными способами. Концентрация тепловых электронов определяется по формуле Саха. Взаимодействие свободных зарядов описывается в приближении ближайшего соседа. Уравнение состояния и транспортные свойства тугоплавких металлов (Mo, Zr, Ta) рассчитаны в широком диапазоне температур и плотностей. Проведено сравнение полученных результатов с имеющимися данными экспериментов [3] и результатами численного моделирования [4, 5].

Литература

1. **Khomkin, A. L.** The processes of thermal and “cold” ionization in cesium vapors [Text] / A. L. Khomkin, A. S. Shumikhin // *Contrib. Plasma Phys.* – 2021. – Vol. 61, No. 10. – P. e202100072.
2. **Хомкин, А. Л.** Газообразный металл и проблема перехода пар-жидкость (диэлектрик-металл) в парах металлов [Текст] / А. Л. Хомкин, А. С. Шумихин // *ЖЭТФ.* – 2020. – Т. 157. – С. 717–725.
3. **Trunin, R. F.** Compressibility of porous metals in shock waves [Text] / R. F. Trunin, G. V. Sirnakov, Yu. N. Sutulov, A. B. Medvedev, B. D. Rogozkin, and Yu. E. Fedorov // *Zh. Eksp. Teor. Fiz.* – 1989. – Vol. 96. – P. 1024.
4. **French, M.** Thermoelectric transport properties of molybdenum from abinitio simulations [Text] / M. French and T. R. Mattsson // *Phys. Rev. B.* – 2014. – Vol. 90. – P. 165113.
5. **Minakov, D. V.** Thermophysical properties of liquid molybdenum in the near-critical region using quantum molecular dynamics [Text] / D. V. Minakov, M. A. Paramonov, P. R. Levashov // *Phys. Rev. B.* – 2021. – Vol. 103. – P. 184204.

EQUATION OF STATE AND TRANSPORT PROPERTIES OF REFRACTORY METALS IN SUPERCRITICAL FLUID STATE

A. S. Shumikhin

Joint Institute for high temperatures of RAS, Moscow, Russia

A matter at temperatures and densities higher than the critical one is called supercritical fluid (SCF) or warm dense matter (WDM). Such states in the laboratory can be achieved, for example, by laser heating, electric explosion of wires or in shock-wave experiments. For refractory metals (e.g. Be, Mo, Zr, W, Ta, U), there are practically no experimental data above the melting point. At the same time, the properties of these metals in the plasma fluid regime are of particular importance because of their technological application, for example, in thermonuclear energetic.

In this work, we propose a generalized model to describe the thermodynamic and transport properties of supercritical fluid of metals, based on the “3+” model of plasma fluid proposed by us in [1, 2]. The Helmholtz free energy of dense atomic metal vapors describe the mixture of free non-ideal electrons and ions and atoms immersed in jellium. Given the presence of jellium, we named this model the “3+” model. Jellium is constituted by tails of wave functions of bound electrons lying outside the Wigner–Seitz cell (WS). Jellium provides the appearance of collective quantum energy – cohesion. According to our hypothesis, the ion cores together with the jellium form a “gas–metal” state that exists at any density. The concentration of thermal electrons is determined by the Saha formula. The interaction between free charges is described in nearest neighbor approximation (NNA). The equation of state and electrical conductivity were calculated in supercritical fluid regime for refractory metals (Mo, Zr, Ta) in wide range of densities and temperatures. The obtained results are compared with available experimental [3] and numerical data [4, 5].

References

1. **Khomkin, A. L.** The processes of thermal and “cold” ionization in cesium vapors [Text] / A. L. Khomkin, A. S. Shumikhin // *Contrib. Plasma Phys.* – 2021. – Vol. 61, No. 10. – P. e202100072.
2. **Khomkin, A. L.** Gaseous Metal and the Problem of Vapor–Liquid (Insulator–Metal) Transition in Metal Vapors [Text] / A. L. Khomkin and A. S. Shumikhin // *J. Exp. Theor. Phys.* – 2020. – Vol. 130. – P. 602.

-
3. **Trunin, R. F.** Compressibility of porous metals in shock waves [Text] / R. F. Trunin, G. V. Sirnakov, Yu. N. Sutulov, A. B. Medvedev, B. D. Rogozkin, and Yu. E. Fedorov // Zh. Eksp. Teor. Fiz. – 1989. – Vol. 96. – P. 1024.
 4. **French, M.** Thermoelectric transport properties of molybdenum from abinitio simulations [Text] / M. French and T. R. Mattsson // Phys. Rev. B. – 2014. – Vol. 90. – P. 165113.
 5. **Minakov, D. V.** Thermophysical properties of liquid molybdenum in the near-critical region using quantum molecular dynamics [Text] / D. V. Minakov, M. A. Paramonov, P. R. Levashov // Phys. Rev. B. – 2021. – Vol. 103. – P. 184204.
-